

JEŚLI POTRZEBUJESZ SAMOJEZDNEJ UKOSOWARKI DO GRUBYCH BLACH WYBIERZ

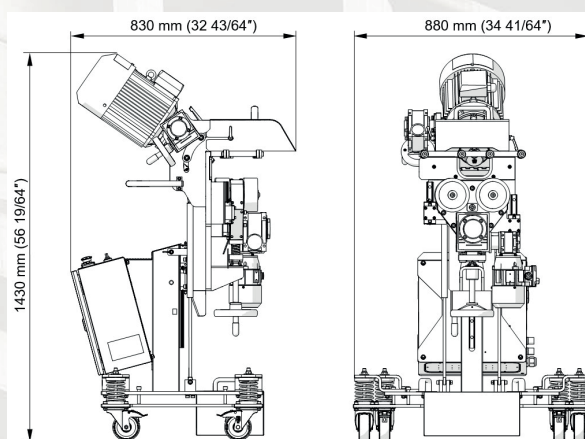
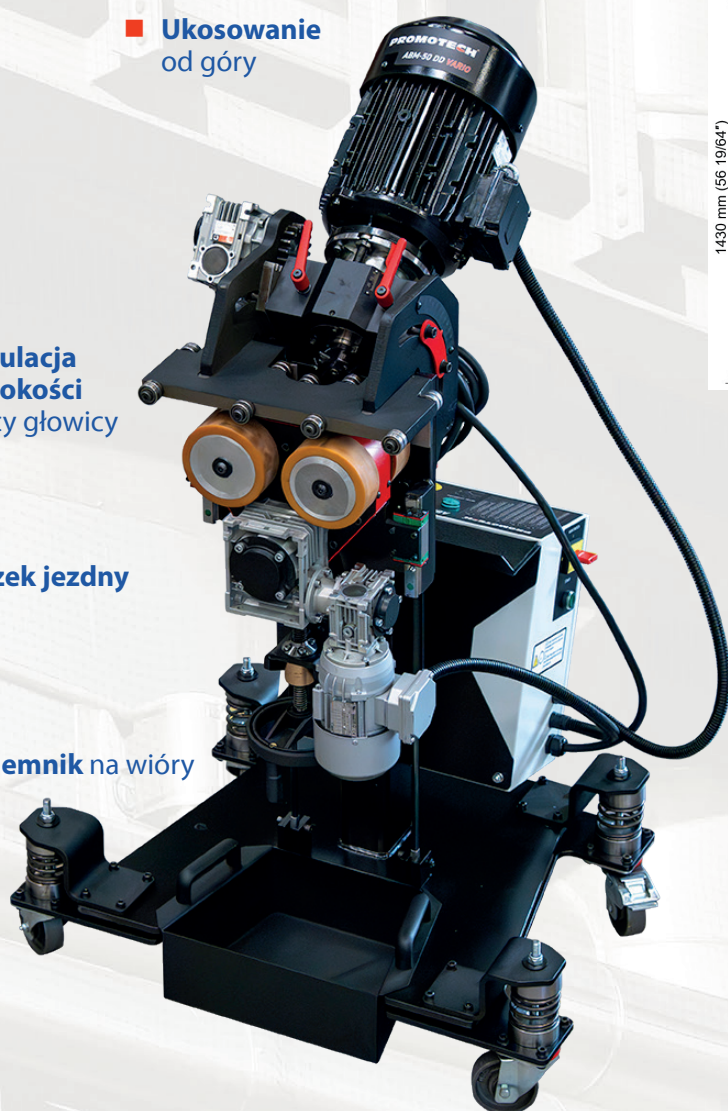
ABM 50 DD Vario daje możliwość wykonywania fazy 50 mm na krawędziach blach o grubości od 8 do 80 mm. Płynna regulacja kąta skosu w zakresie od 15 do 70 stopni umożliwi wykonanie typowych skosów spawalniczych z góry arkusza blachy. Głowica wyposażona w 5 płytek skrawających gwarantuje wysoką jakość obrobionej powierzchni i zapobiega powstawaniu strefy wpływu ciepła. ABM-50 DD posiada panel sterowania, który wyświetla dokładną geometrię ukosu oraz precyzyjnie reguluje prędkość wrzeciona i posuwu. Dzięki temu możliwa jest optymalizacja parametrów w zależności od rodzaju obrabianego materiału, w tym stali nierdzewnej, aluminium i innych.

■ **Ukosowanie od góry**

■ **Regulacja wysokości pracy głowicy**

■ **Wózek jezdny**

■ **Pojemnik na wióry**



■ **Panel sterowania z sygnalizacją przeciążenia**



ABM50 DD Vario

UKOSOWARKI do blach



Ukosowanie od góry



Grubość blachy 8 - 80 mm

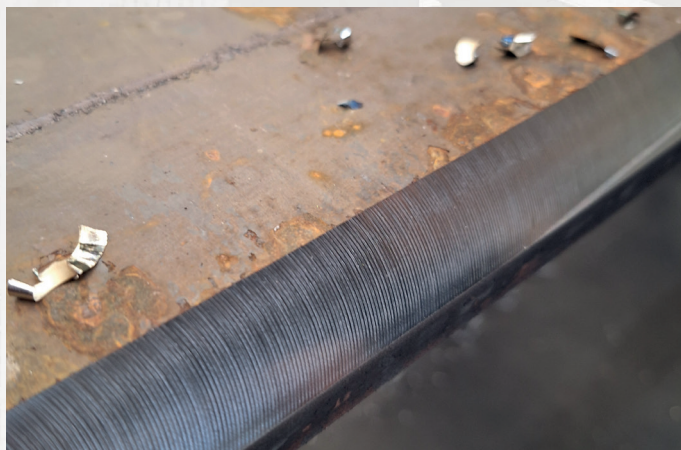


Szerokość skosu do 50 mm



Kąt skosu 15° do 70°

Możliwości ABM 50 DD Vario

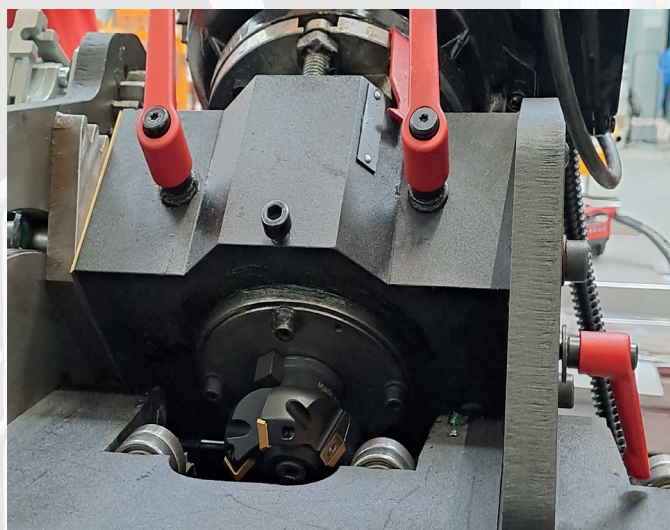


Ukosowanie od góry



Ukosowanie stali nierdzewnych

DANE TECHNICZNE ABM 50 DD VARIO	
Zasilanie	3x400V + PE, 50–60 Hz
Moc	4 000 W
Obroty wrzeciona	500 - 1450 obr/min
Posuw	od 0 do 1,2 m/min
Zakres kątów skosu	15° - 70° płynna regulacja
Szerokość skosu	do 50 mm
Głowica skrawająca	5 płytek
Głębokość skrawania na przejście	6 mm
Grubość ukosowanych blachy	od 8 do 80 mm
Masa	260 kg



Głowica skrawająca



Pojemnik na wióry



Szerokość fazy do 50 mm



Regulacja kąta skosu



Pulpit sterowania

■ Standardowe wyposażenie

- Ukosowarka ABM50 DD Vario
- Głowica frezerska z 5 szt. płytek
- Samojezdny wózek prowadzący
- Klucze regulacyjne
- Instrukcja obsługi

■ Dodatkowe wyposażenie

- Płytki skrawające standard PLY-282
- Płytki skrawające do stali nierdzewnej PLY-835
- Płytki skrawające HD do stali twardej PLY-591
- Płytki skrawające CERMET PLY-781
- Chłodziwo HD-OIL CUT