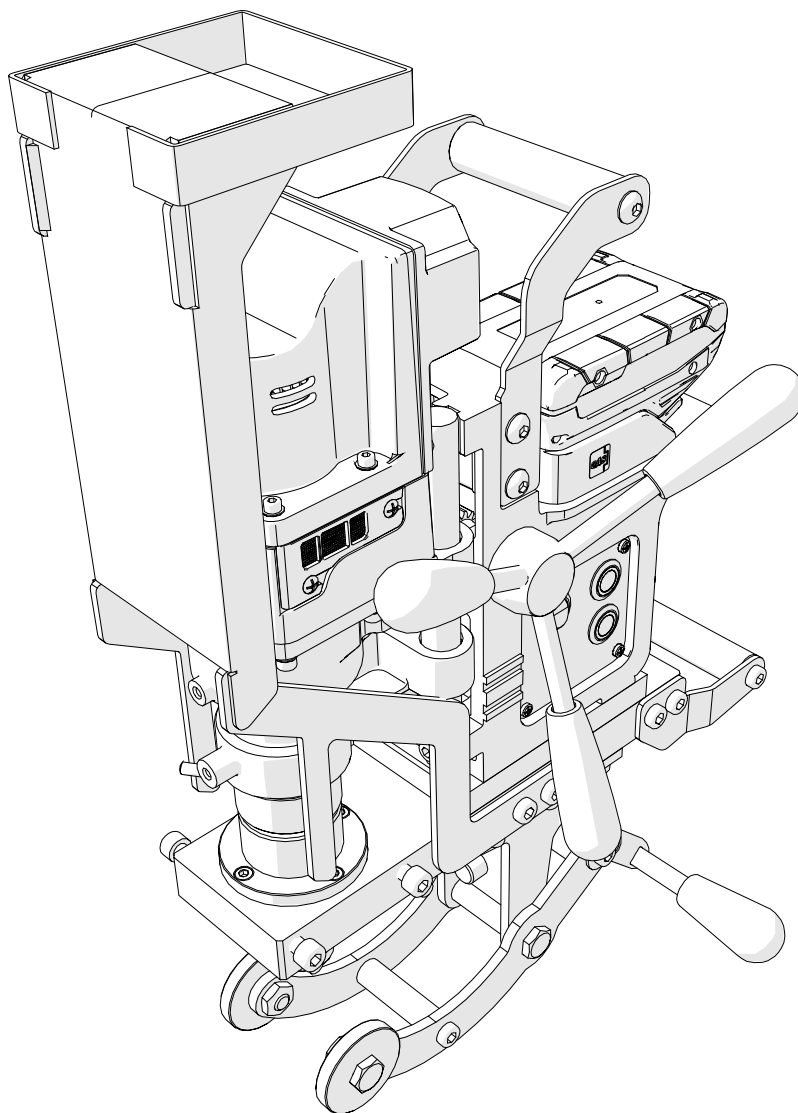


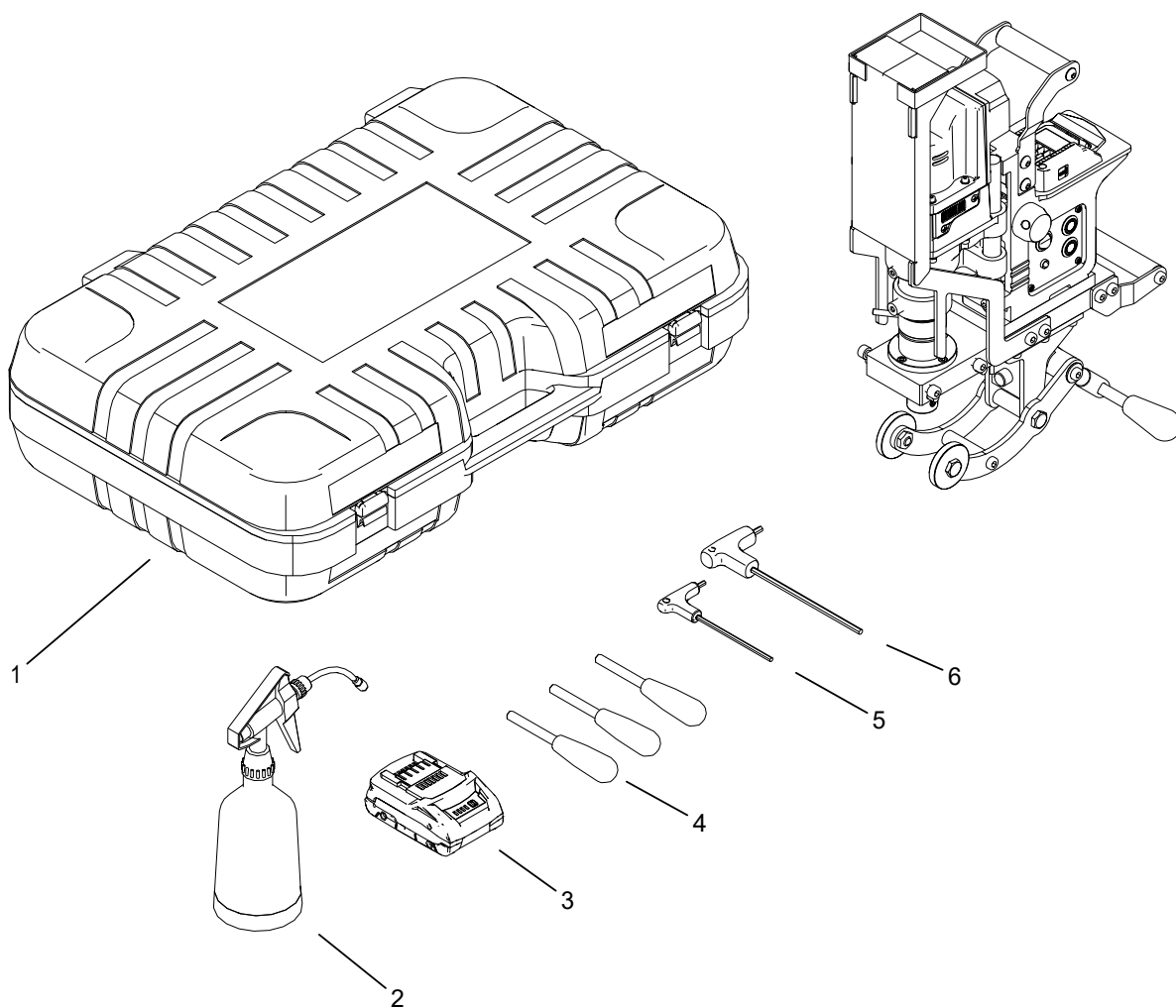
PROMOTECH[®]

LISTA CZĘŚCI

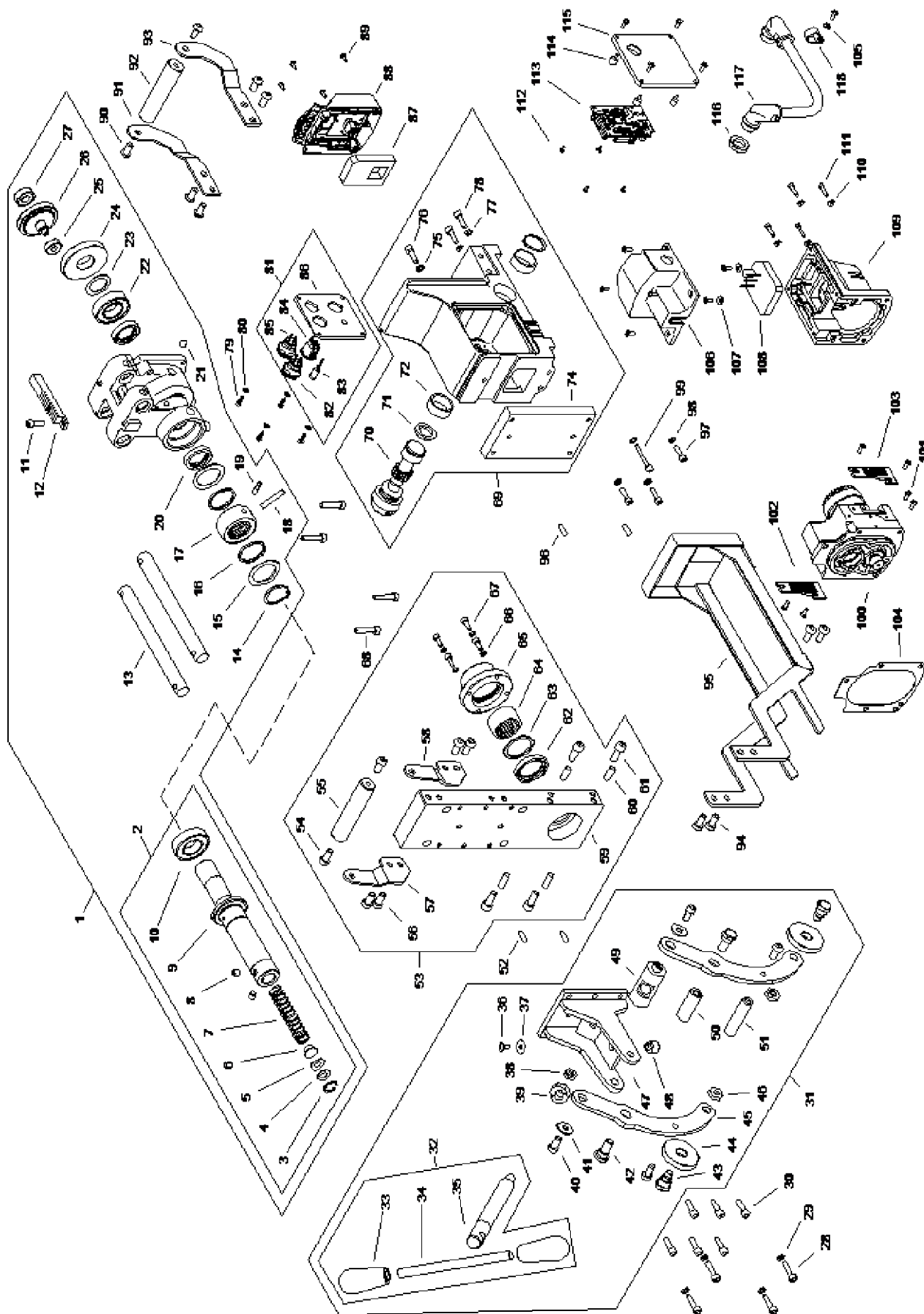
Wiertarka do szyn
z napędem bateryjnym
PRO-36 R



ul. Elewatorska 23/1, 15-620 Białystok
Tel.: +48 85 678-34-95, Faks: +48 85 662-78-77
www.promotech.eu e-mail: info@promotech.eu



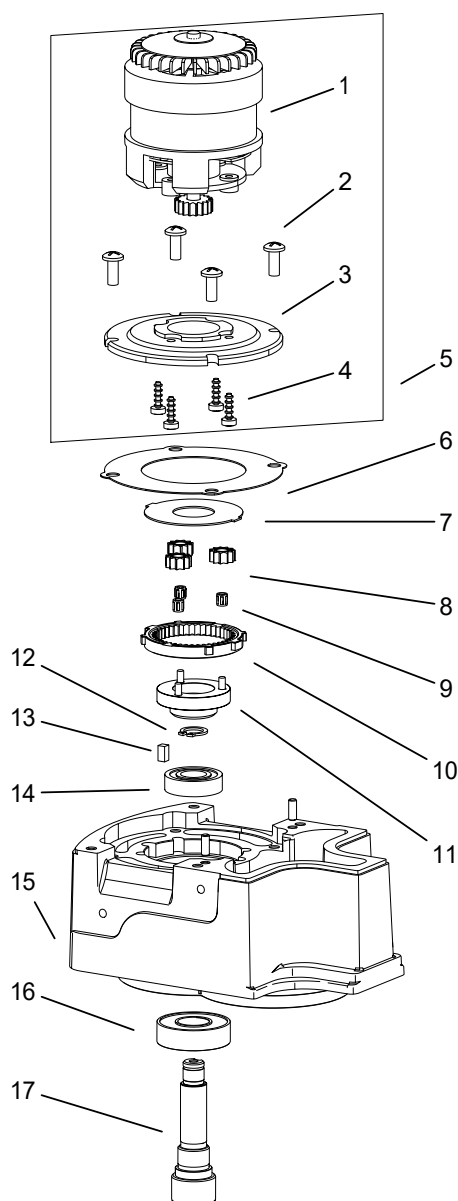
POZ.	KOD TOWARU	NAZWA TOWARU	ILOŚĆ
1	SKR-0766-99-00-00-0	Skrzynka kpl	1
2	UKL-0378-08-00-00-0	Układ chłodzenia kpl.	1
3	AKM-000089	Akumulator	1
4	DZW-0212-12-00-00-1	Dźwignia kpl.	3
5	KLC-000036	Klucz trzpieniowy kątowy 6-kt. z rękojeścią s=4	1
6	KLC-000037	Klucz trzpieniowy kątowy 6-kt. z rękojeścią s=5	1



POZ.	KOD TOWARU	NAZWA TOWARU	ILOŚĆ
1	RDK-0766-03-00-00-1	Reduktor kpl.	1
2	WRZ-0676-01-01-02-0	Wrzeciono kpl.	1
3	PRS-000009	Pierścień osadczy sprężynujący 19w	1
4	PDK-0279-02-01-06-1	Podkładka specjalna 1x18,8/8	1
5	KZK-0279-02-01-06-2	Krażek gumowy 2x19,5/8	1
6	WYP-0139-00-02-00-1	Wypychacz	1
7	SPR-0271-02-02-03-0	Sprężyna wrzeciona 1,6x16x111	1
8	WKR-000063	Wkręt docisk. z gn. 6-kt. i końc. pł.M8x8-22	2
9	KRP-0676-01-01-04-1	Korpus wrzeciona	1
10	LOZ-000048	Łożysko kulkowe zakryte 25x47x12	1
11	SRB-000111	Śruba z łb. z gn. 6-kt. M6x18	1
12	LST-0676-01-01-03-0	Listwa zębata	1
13	PRT-0440-02-02-00-1	Pręt prowadzący	2
14	PRS-000023	Pierścień osadczy sprężynujący 32z	1
15	PDK-0583-13-03-00-0	Podkładka	2
16	PRS-000401	Pierścień uszczelniający typu 'O'-R 32,2x3	2
17	TLJ-0583-13-02-00-0	Tuleja chłodząca AMT-4C	1
18	PRT-0151-06-13-00-2	Pręt L=35	1
19	KNC-0234-00-10-00-0	Końcówka szybkozłączki	1
20	PRS-000070	Pierścień uszczelniający 25x37x7	2
21	ZLP-000090	Zaślepka okrągła	1
22	LOZ-000047	Łożysko kulkowe zakryte 25x47x12	1
23	PDK-000264	Podkładka dystansowa 25x35x1	1
24	KOL-0271-02-05-00-3	Koło zębate skośne z=52	1
25	LOZ-000053	Łożysko kulkowe zakryte 8x22x7	1
26	WLK-0688-01-02-00-0	Wałek zębaty reduktora z=58 kpl.	1
27	LOZ-000072	Łożysko kulkowe zakryte 9x26x8	1
28	SRB-000115	Śruba z łb. z gn. 6-kt. M6x25	4
29	PDK-000046	Podkładka sprężysta 6,1	4
30	SRB-000114	Śruba z łb. z gn. 6-kt. M6x20	6
31	ZSP-0676-02-02-00-0	Zespół docisku kpl.	1
32	PKT-0275-04-12-00-1	Pokrętło dociskowe kpl.	1
33	RKJ-000040	Rękojeść stożkowa fi 12	2
34	PTC-0275-04-09-00-0	Przetyczka śruby dociskowej	1
35	SRB-0275-04-08-00-1	Śruba dociskowa	1
36	WKR-000100	Wkręt z łb. grzybkowym z wgl. imbus. M6x10	1
37	PDK-000037	Podkładka okrągła zgrubna powiększona 6,5	1
38	NKR-000026	Nakrętka 6-kt. niska M8x1	1
39	KLK-0275-04-10-00-0	Kołek oporowy	1
40	SRB-000421	Śruba z łb. walc. niskim z gn. 6-kt M8x16	4
41	PDK-000039	Podkładka okrągła zgrubna powiększona 8,5	2
42	SRB-0275-04-07-00-0	Śruba specjalna II	2
43	SRB-0275-04-03-00-0	Śruba specjalna I	2
44	KOL-0275-04-02-00-0	Koło dociskowe	2
45	RAM-0275-04-01-00-0	Ramię docisku	2
46	NKR-000028	Nakrętka 6-kt. niska M10 x 1	2
47	WSP-0676-02-02-01-0	Wspornik docisku kpl.	1
48	KMN-0275-04-11-00-0	Kamień ustawczy	1
49	WLK-0275-04-06-00-1	Wałek	1
50	TLJ-0275-04-05-00-0	Tuleja dystansowa II	1
51	TLJ-0275-04-04-00-0	Tuleja dystansowa I	1
52	KLK-000059	Kołek walcowy 6n6x16	2

POZ.	KOD TOWARU	NAZWA TOWARU	ILOŚĆ
53	KRP-0676-02-01-00-0	Korpus kpl.	1
54	SRB-000421	Śruba z łb. walc. niskim z gn. 6-kt M8x16	2
55	UCW-0676-02-01-03-0	Uchwyt	1
56	SRB-000421	Śruba z łb. walc. niskim z gn. 6-kt M8x16	4
57	RAM-0676-02-01-04-0	Ramię uchwytu	1
58	RAM-0676-02-01-05-0	Ramię uchwytu II	1
59	PLY-0676-02-01-01-1	Płyta korpusu	1
60	KLK-000070	Kołek walcowy 8n6x22	4
61	SRB-000148	Śruba z łb. z gn. 6-kt. M8x20	4
62	PRS-000076	Pierścień uszczelniający 32x45x7	1
63	PRS-000403	Pierścień osadczy sprężynujący 40w	1
64	LOZ-000212	Łożysko igiełkowe cienkościenne 32x39x20	1
65	TLJ-0676-02-01-02-1	Tuleja łożyska	1
66	PDK-000045	Podkładka sprężysta 5,1	4
67	SRB-000082	Śruba z łb. z gn. 6-kt. M5x14	4
68	SRB-000119	Śruba z łb. z gn. 6-kt. M6x30	4
69	STJ-0766-02-00-00-0	Stojak wiertarki kpl.	1
70	WLK-0271-01-02-01-2	Wałek zębaty	1
71	PRS-0440-11-02-00-0	Pierścień hamujący 20x28x3.9	1
72	TLJ-000034	Tulejka ślizgowa 28x32x12	2
73	PRS-000019	Pierścień osadczy sprężynujący 28z	1
74	PLY-0676-03-00-00-1	Płyta pośrednia	1
75	PDK-000176	Podkładka sprężysta ząbkowana zewnętrznie 6,4	1
76	SRB-000113	Śruba z łb. z gn. 6-kt. M6x20	1
77	PDK-000046	Podkładka sprężysta 6,1	2
78	SRB-000114	Śruba z łb. z gn. 6-kt. M6x20	2
79	WKR-000415	Wkręt samogwintujący z łb. walc. wyp. z wgł. krzyż. 3,5x13	4
80	PDK-000161	Podkładka sprężysta ząbkowana zewnętrznie 3,7	4
81	PNL-0766-04-00-00-1	Panel sterowania kpl. - 18V	1
82	WZK-0688-05-04-00-0	Wiązka przycisku STOP	1
83	WZK-0688-05-05-00-0	Wiązka diody LED	1
84	WZK-0688-05-02-00-1	Wiązka włącznika zasilania	1
85	WZK-0688-05-03-00-0	Wiązka przycisku START	1
86	MSK-0766-04-01-00-0	Maskownica kpl.	1
87	USZ-0688-17-00-00-0	Uszczelka gumowa	1
88	GNZ-0688-22-00-00-0	Gniazdo baterii kpl.	1
89	WKR-000182	Wkręt z łb. walc. wypukłym z wgł. krzyż. M3x8	4
90	WKR-000106	Wkręt z łb. grzybkowym z wgł. imbus. M8x16	6
91	RAM-0688-07-00-00-0	Ramię uchwytu lewe	1
92	UCW-0676-02-01-03-0	Uchwyt	1
93	RAM-0688-08-00-00-0	Ramię uchwytu prawe	1
94	SRB-000421	Śruba z łb. walc. niskim z gn. 6-kt M8x16	4
95	RMK-0676-02-03-00-0	Rama podstawy - spawana	1
96	KLK-000135	Kołek walcowy 6x16	2
97	SRB-000086	Śruba z łb. z gn. 6-kt. M5x20	3
98	PDK-000017	Podkładka okrągła dokładna 5,3	4
99	SRB-000092	Śruba z łb. z gn. 6-kt. M5x40	1
100	PKL-0688-02-00-00-1	Przekładnia planetarna kpl.	1
101	WKR-000183	Wkręt z łb. walc. wypukłym z wgł. krzyż. M4x10	13
102	OSL-0688-23-00-00-0	Ośłona wlotu powietrza lewa	1
103	OSL-0688-24-00-00-0	Ośłona wlotu powietrza prawa	1
104	USZ-0688-26-00-00-0	Uszczelka reduktora	1

POZ.	KOD TOWARU	NAZWA TOWARU	ILOŚĆ
105	PDK-000015	Podkładka okrągła dokładna 4,3	1
106	PKR-0688-12-00-00-1	Pokrywka sterownika	1
107	PDK-000035	Podkładka okrągła zgrubna powiększona 4,3	2
108	STR-0688-13-00-00-0	Sterownik silnika kpl.	1
109	OBD-0688-11-00-00-5	Obudowa silnika - obróbka	1
110	PDK-000015	Podkładka okrągła dokładna 4,3	4
111	SRB-000065	Śruba z łb. z gn. 6-kt. M4x20	4
112	WKR-000180	Wkręt z łb. walc. wypukłym z wgł. krzyż. M3x5	4
113	MDL-0765-80-02-00-0	Sterownik wiertarki	1
114	WBR-000004	Wibroizolator	4
115	SCN-0766-05-00-00-1	Ścianka boczna kpl.	1
116	NKR-000040	Nakrętka dławnicy PG11	1
117	WZK-0688-09-00-00-1	Wiązka silnika	1
118	ZCS-000029	Zacisk kablowy typu P	1



POZ.	KOD TOWARU	NAZWA TOWARU	ILOŚĆ
1	SLN-0688-02-08-01-0	Silnik kpl	1
2	WKR-000598	Wkręt z łb. walc. wypukłym z wgł. krzyż. M4x10	4
3	PKR-0688-15-00-00-1	Pokrywa przekładni planetarnej	1
4	WKR-000506	Wkręt do tworzywa TW z łbem walcowym soczewkowym	4
5	PKR-0688-02-08-00-0	Pokrywa przekładni planetarnej kpl	1
6	USZ-0688-02-10-00-0	Uszczelka przekładni planetarnej	1
7	PDK-0688-02-07-00-0	Podkładka przekładni	1
8	KOL-000292	Koło zębate - satelita	3
9	LOZ-000246	Łożysko igiełkowe 2,5x4,5x4,3	3
10	KOL-000291	Koło zębate z zębami wewn	1
11	JRZ-0688-02-01-00-1	Jarżmo przekładni planetarnej kpl	1
12	PRS-000041	Pierścień osadczy sprężynujący 8z	1
13	WPS-000051	Wpust pryzmatyczny B 3X3X6	1
14	LOZ-000079	Łożysko kulkowe zakryte 6900 ZZ / 61900 ZZ	1
15	KRP-0688-02-02-00-5	Korpus przekładni planetarnej - obróbka	1
16	LOZ-000039	Łożysko kulkowe zakryte 6001 ZZ P6 S	1
17	WLK-0688-02-09-00-0	Walek zębaty	1

Dokument chroniony prawem.

Kopiowanie, wykorzystywanie lub rozpowszechnianie bez zgody PROMOTECH zabronione.

Schemat połączeń

