

KATALOG Z CENAMI 2024

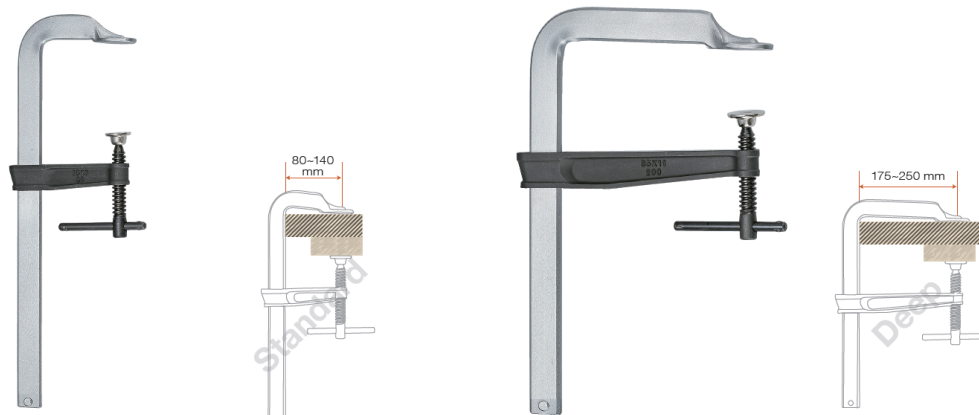


 **ZALCO**
ŚCISKI I KLAMRY

Modele podstawowe: EUF z uchwytem „T” i płaska szyna

Ściski ze stalową szyną płaską jest to dobrze zaprojektowane i praktyczne narzędzie z ramieniem przesuwającym z żeliwa sferoidalnego.

Nacisk zaciskania jest mierzony przy rozstawie 150mm. Dodatkowe wkładki PP mogą być zamawiane z zaciskiem lub jako akcesoria.



Specyfikacja							
Nr katalogowy	Rozstaw x głębokość mm	Szyna mm	Waga kg	Nacisk kg	CENA EURO		
EUFA1016	160 X 80	25.0 X 6.0	0.72	330	12,00		
EUFA1025	250 X 80		0.82		13,00		
EUFA1030	300 X 80		0.87		13,00		
EUFB2030	300 X 100	30.0 X 8.0	1.37	400	18,00		
EUFB3025	250 X 120		1.49		18,00		
EUFB3030	300 X 120	30.0 X 8.0	1.58	360	19,00		
EUFB3040	400 X 120		1.76		21,00		
EUFB3060	600 X 120		2.12		24,00		
EUFB3100	1000 X 120		2.84		29,00		
EUFC3040	400 X 120		35.0 X 9.0		2.29	450	25,00
EUFC3100	1000 X 120				3.70		35,00
EUFC4040	400 X 140				2.39		400
EUFD3150	1500 X 120	35.0 X 11.0	5.80	600	54,00		

Specyfikacja					
Nr katalogowy	Rozstaw x głębokość mm	Szyna mm	Waga kg	Nacisk kg	CENA EURO
EUFC5040	400 X 175	35.0 X 9.0	2.56	360	28,00
EUFC5080	800 x 175		2.86		35,00
EUFD6050	500 x 200	35.0 X 11.0	3.23	420	36,00
EUFD6080	800 X 200		4.20		42,00
EUFD7040	400 X 250		3.30		37,00
EUFD7060	600 X 250		3.96		42,00

Model EUREG, EURESGi EURD z uchylnym uchwytem

Uchylny uchwyt zwiększa siłę zaciskania i ułatwia pracę w ograniczonej przestrzeni. Uchwyt wykonane są ze specjalnego tworzywa PP i TPV które dają pewny i silny chwyt. Siła zaciskania (nacisk) jest mierzona przy rozstawie 150mm. Występują w dwóch odmianach: STANDARD i DEEP (wersja głęboka).



Specyfikacja					
Nr katalogowy	Rozstaw x głębokość mm	Szyna mm	Waga kg	Nacisk kg	CENA EURO
EUREG16C	160 x 80	16.0 X 7.5	0.59	300	18,00
EUREG20C	200 x 100	19.5 X 9.5	0.98	450	24,00
EUREG50C12	500 x 120	22.0 X 10.5	1.74	550	33,00
EUREG30C	300 x 140	25.0 X 12.0	1.98	670	35,00
EURESG40C	400 x 120		2.04	750	38,00
EURESG50C	500 x 120		2.25		41,00
EURESG60C	600 x 120		2.46		44,00
EURESG100C	1000 x 120	27.0 X 13.0	3.88	1000	61,00

Specyfikacja					
Nr katalogowy	Rozstaw x głębokość mm	Szyna mm	Waga kg	Nacisk kg	CENA EURO
EUREG40C	400 x 175	27.0 X 13.0	2.70	700	45,00
EUREG80C	800 x 175		3.68		60,00
EURD30T20	300 x 200	30.0 X 15.0	3.21	800	57,00
EURD60T20	600 x 200		4.15		70,00
EURD100T20	1000 x 200		5.41		88,00
EURD40T25	400 x 250	30.0 X 15.0	3.76	700	67,00
EURD60T25	600 x 250		4.39		76,00
EURD100T25	1000 x 250		5.66		95,00

Model EUG (L) z zatrzaskowym uchwytem szybkocucującym

Uchwyt zatrzaskowy daje dużą siłę zaciskania przy bardzo szybkim mocowaniu. Konstrukcja zacisku przeciwdziała występowaniu drgań po zamocowaniu.

Sposób zaciskania ułatwia pracę w ograniczonej przestrzeni. Siła zaciskania (nacisk) jest mierzona przy rozstawie 150mm.



Specyfikacja					
Nr katalogowy	Rozstaw x głębokość mm	Szyna mm	Waga kg	Nacisk kg	CENA EURO
EUG12L	120 X 60	13.5 X 6.5	0.53	160	27,00
EUG16L	160 X 80	16.0 X 7.5	0.67	300	29,00
EUG20L8	200 x 80		0.73		30,00
EUG30L8	300 X 80		0.83		32,00
EUG20L	200 X 100	19.5 X 9.5	1.13	350	37,00
EUG25L	250 X 120	22.0 X 10.5	1.50	400	42,00
EUG30L12	300 X 120		1.58		44,00
EUG60L12	600 X 120		2.07		51,00
EUG30L	300 X 140	25.0 X 12.0	2.26	500	51,00
EUG40L14	400 X 140		2.50		53,00
EUG50L14	500 X 140		2.72		55,00
EUG60L14	600 X 140		2.87		57,00
EUG30LS wzm	300 X 120	27.0 X 13.0	2.26	600	59,00
EUG40LS wzm	400 X 120		2.40		63,00
EUG50LS wzm	500 X 120		2.62		67,00
EUG60LS wzm	600 X 120		2.83		70,00
EUG40L	400 X 120	25.0 X 12.0	2.40	550	55,00
EUG50L	500 X 120		2.62		58,00
EUG60L	600 X 120		2.83		61,00
EUG80L	800 X 120	27.0 X 13.0	3.64	600	72,00
EUG100L	1000 X 120		4.22		78,00

Model EUG, EUSG i EUSD z uchwytem „T” – odmiana standard

Uchwyt T znacznie zwiększa siłę zaciskania. Końce uchwyty T są zaokrąglane aby uchwyt był pewny i komfortowy. Siła zaciskania (nacisk) jest mierzona przy rozstawie 150mm.

Występują w dwóch odmianach: STANDARD i DEEP (wersja głęboka).

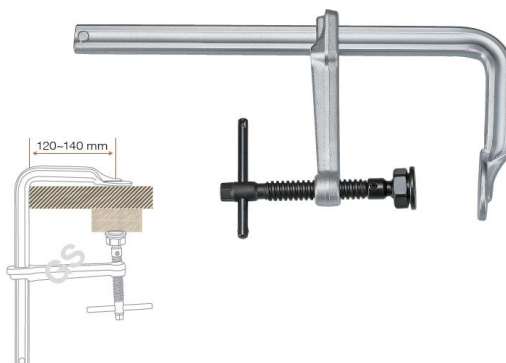
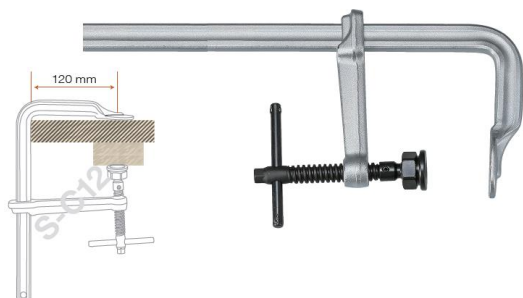


Specyfikacja					
Nr katalogowy	Rozstaw x głębokość mm	Szyna mm	Waga kg	Nacisk kg	CENA EURO
EUG30CS8	300 X 80	16.0 X 7.5	0.57	300	31,00
EUG20CS	200 X 100	19.5 X 9.5	0.88	450	20,00
EUG40CS10	400 X 100		1.13		24,00
EUG25CS	250 X 120	22.0 X 10.5	1.23	550	24,00
EUG30CS	300 X 140	25.0 X 12.0	1.85	670	31,00
EUSG100CS	1000 X 120	27.0 X 13.0	3.75	1000	57,00

Specyfikacja					
Nr katalogowy	Rozstaw x głębokość mm	Szyna mm	Waga kg	Nacisk kg	CENA EURO
EUG80CS	800 X 175	27.0 X 13.0	3.55	700	54,00

Model EUS, EUGS, EUGM i EUSS z uchwytem „T”- odmiana ciężka

Modele w odmianie standardowej mają znaczną siłę zaciskania. Końce uchwyty T są zaokrąglane aby uchwyt był pewny i komfortowy. Siła zaciskania (nacisk) jest mierzona przy rozstawie 150mm..

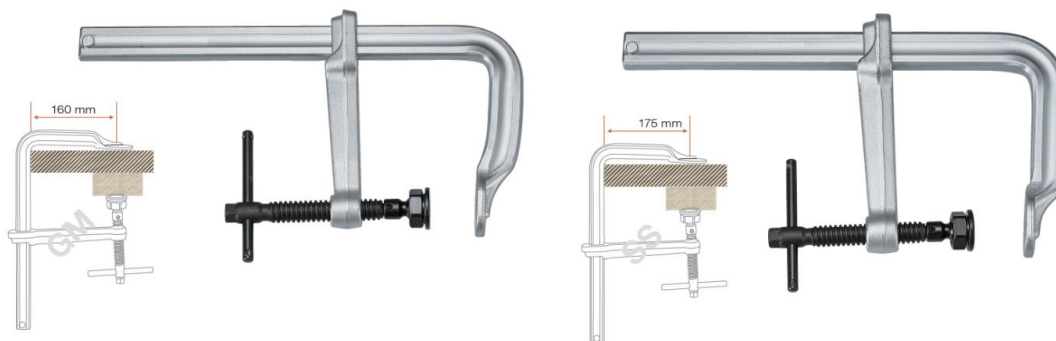


Specyfikacja					
Nr katalogowy	Rozstaw x głębokość mm	Szyna mm	Waga kg	Nacisk kg	CENA EURO
EUS20C	200 X 100	19.5 X 9.5	1.00	450	32,00
EUS25C	250 X 120	22.0 X 10.5	1.30	550	34,00
EUS30C	300 X 140	25.0 X 12.0	1.97	670	38,00
EUS20C12	200 X 120		1.97		39,00
EUS25C12	250 X 120	27.0 X 13.0	2.09	1000	41,00
EUS30C12	300 X 120		2.21		45,00
EUS40C12	400 X 120		2.44		50,00
EUS50C12	500 X 120		2.75		53,00
EUS60C12	600 X 120		2.96		55,00

Specyfikacja					
Nr katalogowy	Rozstaw x głębokość mm	Szyna mm	Waga kg	Nacisk kg	CENA EURO
EUGS25C	250 X 120	30.0 X 15.0	2.76	1200	53,00
EUGS30C	300 X 140		2.96		57,00
EUGS50C	500 X 140		3.66		67,00
EUGS80C	800 X 140		4.62		81,00
EUGS100C	1000 X 120		5.15		89,00
EUGS125C	1250 X 120		5.94		102,00
EUGS150C	1500 X 120		6.65		114,00

Model EUS, EUGS, EUGM i EUSS z uchwytem „T”- odmiana ciężka

Modele w odmianie standardowej mają znaczną siłę zaciskania. Końce uchwyty T są zaokrąglane aby uchwyt był pewny i komfortowy. Siła zaciskania (nacisk) jest mierzona przy rozstawie 150mm..



Specyfikacja					
Nr katalogowy	Rozstaw x głębokość mm	Szyna mm	Waga kg	Nacisk kg	CENA EURO
EUGM80C	800 X 160	36.0 X 18.0	5.60	1800	109.00
EUGM100C	1000 X 160		7.40		116.00
EUGM125C	1250 X 160		8.30		148.00

Specyfikacja					
Nr katalogowy	Rozstaw x głębokość mm	Szyna mm	Waga kg	Nacisk kg	CENA EURO
EUSS30C	300 X 175	40.0 X 20.0	5.50	2200	95.00
EUSS50C	500 x 175		6.54		110.00
EUSS60C	600X175		7.18		117.00
EUSS80C	800 X 175		8.30		130.00
EUSS100C	1000 X 175		9.43		144.00
EUSS125C	1250 X 175		10.83		163.00
EUSS150C	1500 X 175		12.05		184.00

Model EUSP i EUMS z uchwytem „T”- odmiana super ciężka

Modele w odmianie ciężkiej mają znacznie zwiększoną siłę zaciskania. Radełkowane powierzchnie dociskowe dają bardzo pewny chwyt przedmiotu.

Końce uchwyty T są zaokrąglane aby uchwyt był pewny i komfortowy. Siła zaciskania (nacisk) jest mierzona przy rozstawie 150mm.



Specyfikacja					
Nr katalogowy	Rozstaw x głębokość mm	Szyna mm	Waga kg	Nacisk kg	CENA EURO
EUS15C6	150 X 60	19.5 X 9.5	0.72	600	19.00
EUS20C10	200 X 100	25.0 X 12.0	1.50	800	27.00
EUSP20C8	200 X 80	27.0 X 13.0	1.64	1100	51.00

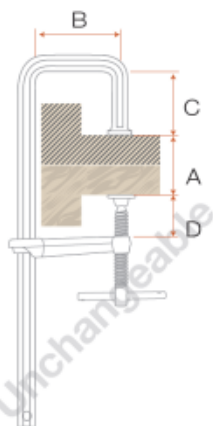
Model EUH do profili przestrzennych, z różnymi opcjami uchwytów

Korpus w kształcie U ułatwia chwyt klamra elementów z żebrami, wzmocnieniami i profilowanych

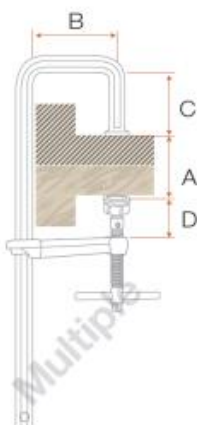
Modele przeznaczone dla łatwej pracy na profilach hutniczych.

Mogą być stosowane na wszystkich typowych profilach (T, H, C, L), oraz na innych elementach przestrzennych

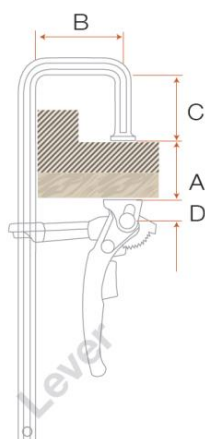
Siła zaciskania (nacisk) jest mierzona przy rozstawie 150mm.



Specyfikacja					
Nr katalogowy	Rozstaw x głębokość mm	Szyna mm	Waga kg	Nacisk kg	CENA EURO
EUH25U6S	250 X 120	22.0 X 10.5	1.50	550	63,00
EUH30U10S	300 X 140	25.0 X 12.0	2.35	650	82,00



Specyfikacja					
Nr katalogowy	Rozstaw x głębokość mm	Szyna mm	Waga kg	Nacisk kg	CENA EURO
EUH30U11	300 X 140	30.0 X 15.0	3.67	1100	74,00
EUH40U15	400 X 175	40.0 X 20.0	7.72	2200	138,00
EUH50U15	500 X 175		8.28		148,00



Specyfikacja					
Nr katalogowy	Rozstaw x głębokość mm	Szyna mm	Waga kg	Nacisk kg	CENA EURO
EUH25U6L	250 X 120	22.0 X 10.5	1.78	400	54,00
EUH30U10L	300 X 140	25.0 X 12.0	2.80	500	69,00

Modele EUD/T o dużej głębokości chwytania

Zaprojektowane specjalnie dla zwiększenia dystansu chwytania. Ścisk może dopasować się do wymagań użytkownika. Jeżeli standardowe wymiary pokazane poniżej nie pokrywają zastosowań klienta, może on samodzielnie skompletować swój ścisk.

Istnieją 3 opcjonalne zestawy części do własnej konfiguracji zacisku z głęboką gardzielią (oferta na zapytanie). Zestawy te składają się z ramienia przesuwnego, uchwytu teowego i szyny bazowej.

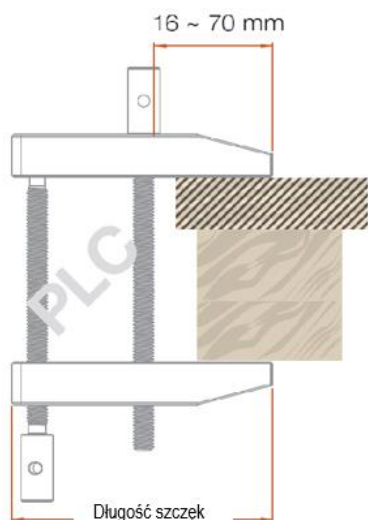


Specyfikacja					
Nr katalogowy	Rozstaw x głębokość mm	Szyna mm	Waga kg	Nacisk kg	CENA EURO
EUD27T30J	300 X 300	27.0 X 13.0	3.39	340	85,00
EUD25T25J	250 X 250	25.0 X 12.0	2.57	340	97,00
EUD30T36J	300 X 360	30.0 X 15.0	4.85	450	102,00
EUD36T30J	300 X 300	36.0 X 18.0	5.90	850	127,00
EUD36T40J	400 X 400	36.0 X 18.0	7.21	650	142,00

Specyfikacja					
Nr katalogowy	Rozstaw x głębokość mm	Szyna mm	Waga kg	Nacisk kg	CENA EURO
EUD25T25	250 X 250	25.0 X 12.0	2.40	340	65,00

Klamry równoległe EUPLC

Podwójne śruby umożliwiają równoległy ruch szczęk. Lekki i wygodny zacisk do precyzyjnego stosowania. Zacisk jest szczególnie przydatny do elementów poniżej 100 mm



Specyfikacja				
Nr katalogowy	Rozstaw x głębokość mm	Dł. szczęki mm	Waga kg	CENA. EUR.
EUPLC-105	105x70	150	0.90	25,00

Modele EUCT, EUBC, EUCC i EUUC z korpusem C

Zaciski tej serii są wykonane ze specjalnej stali stopowej i pokryte niklem i chromem. Zaciski te różnią się od tradycyjnych, kutych zacisków. Wykonane ze stali wysokiej jakości, dobrze wyglądają i świetnie funkcjonują. Oferowana są w 4 seriach - EUCT, EUCC, EU UC i EUBC.



Specyfikacja					
Nr katalogowy	Rozstaw x głębokość mm	Szyna mm	Waga kg	Nacisk kg	CENA EURO
EUCT6	150 X 75	27.0 X 13.0	1.46	1800	42,00

Specyfikacja					
Nr katalogowy	Rozstaw x głębokość mm	Szyna mm	Waga kg	Nacisk kg	CENA EURO
EUBC5	125 X 65	19.5 X 9.5	0.63	850	27,00
EUBC8	200 X 100	25.0 X 12.0	1.54	1000	41,00
EUBC14	350 X 150	36.0 X 18.0	4.64	1800	90,00



Specyfikacja					
Nr katalogowy	Rozstaw x głębokość mm	Szyna mm	Waga kg	Nacisk kg	CENA EURO
EUCC3	75 X 80	22.0 X 10.5	0.74	850	27,00
EUCC5	125 X 125	27.0 X 13.0	1.60	1000	43,00
EUCC8	200 X 200	36.0 X 18.0	4.08	1500	80,00
EUCC10	250 X 250	40.0 X 20.0	5.94	1500	96,00

Specyfikacja					
Nr katalogowy	Rozstaw x głębokość mm	Szyna mm	Waga kg	Nacisk kg	CENA EURO
EUUC4	100 X 160	25.0 X 12.0	1.40	650	38,00
EUUC5	125 X 200	27.0 X 13.0	1.95	700	50,00
EUUC8	200 X 350	36.0 X 18.0	5.36	850	99,00

Model EUCTL uniwersalny ścisk dwustronnego działania

Jest przeznaczony szczególnie do zaciskania do wewnątrz i na zewnątrz, aby sprostać różnym zastosowaniom.

Prosta zmiana kierunku przesuwu ramienia może zmienić kierunek zaciskania.

Specjalna konstrukcja dźwigni dociskowej pomaga uzyskać maksymalną siłę docisku przy minimalnej sile naciągu.

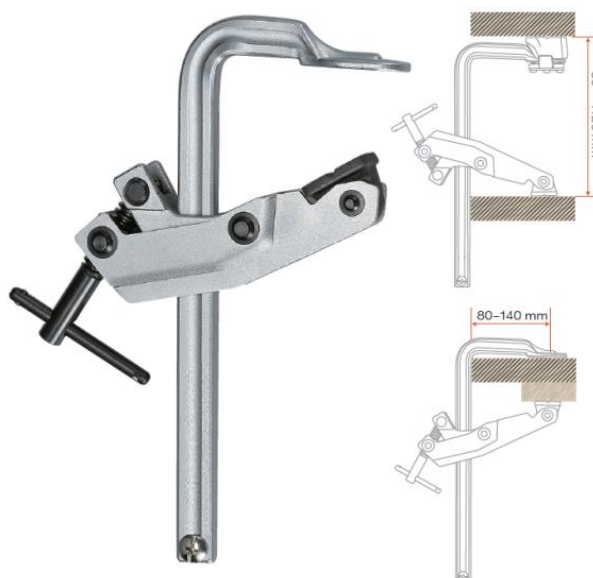
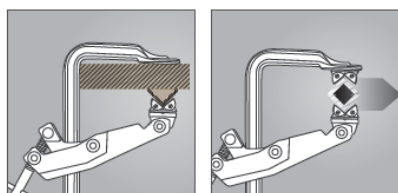
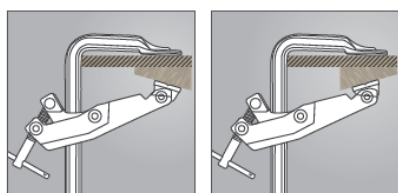
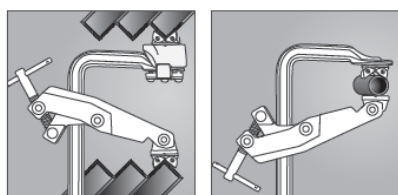
Możliwość stosowania opcjonalnych wkładek CTD i CTV.



Wkładka CTD

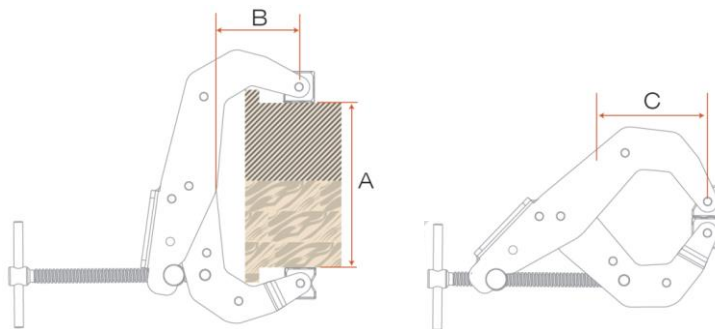


Wkładka CTV



Specyfikacja					
Nr katalogowy	Rozstaw x głębokość mm	Szyna mm	Waga kg	Nacisk kg	CENA EURO
EUCTL-15	150 x 80	22.0 X 10.5	1.36	600	52.00
EUCTL-20	200 x 80		1.44		53.00
EUCTL-50	500 x 80		1.93		62.00
EUCTL-30	300 x 100	27.0 X 13.0	2.72	700	72.00
EUCTL- 60	600 x 100		3.46		82.00
EUCTL-30-14	300 x 140		2.90	600	88.00
EUCTL-100-14	1000 x 140		4.65		116.00

Klamry narzędziowe



Specyfikacja

Nr katalogowy	Rozstaw A mm	Głębokość B mm	Głębokość C mm	Waga kg	Nacisk kg	CENA EURO
EUCTC-1	25	15	20	0.06	130	14,00
EUCTC-3	75	35	49	0.52	500	28,00

Cechy

Szczęki pływające zawsze są równoległe.

Konstrukcja C umożliwia zaciskanie takich elementów jak dwuteowniki.

Płyty ze stali o dużej wytrzymałości na rozciąganie: Stal stopowa chromowo-molibdenowa.

Działanie zaciskowe wspornika:

Uchwyt poza obszarem roboczym.

4 różne powierzchnie chwytne:

- 1 **Gładka powierzchnia:** Do zaciskania ogólnego.
- 2 **Fakturowana powierzchnia:** Zwiększone tarcie między powierzchniami zaciskania.
- 3 **Blok V:** Dobry do zaciskania okrągłych elementów
- 4 **Blok X:** Dobry do zaciskania okrągłych elementów i kątowników



Gładka powierzchnia
Do zaciskania ogólnego.



Fakturowana powierzchnia
Zwiększone tarcie między powierzchniami zaciskania.



Blok V
Dobry do zaciskania okrągłych elementów



Blok X
Dobry do zaciskania okrągłych elementów i kątowników



*) UWAGA: Różne wkładki na powierzchniach mocujących są opcjonalne