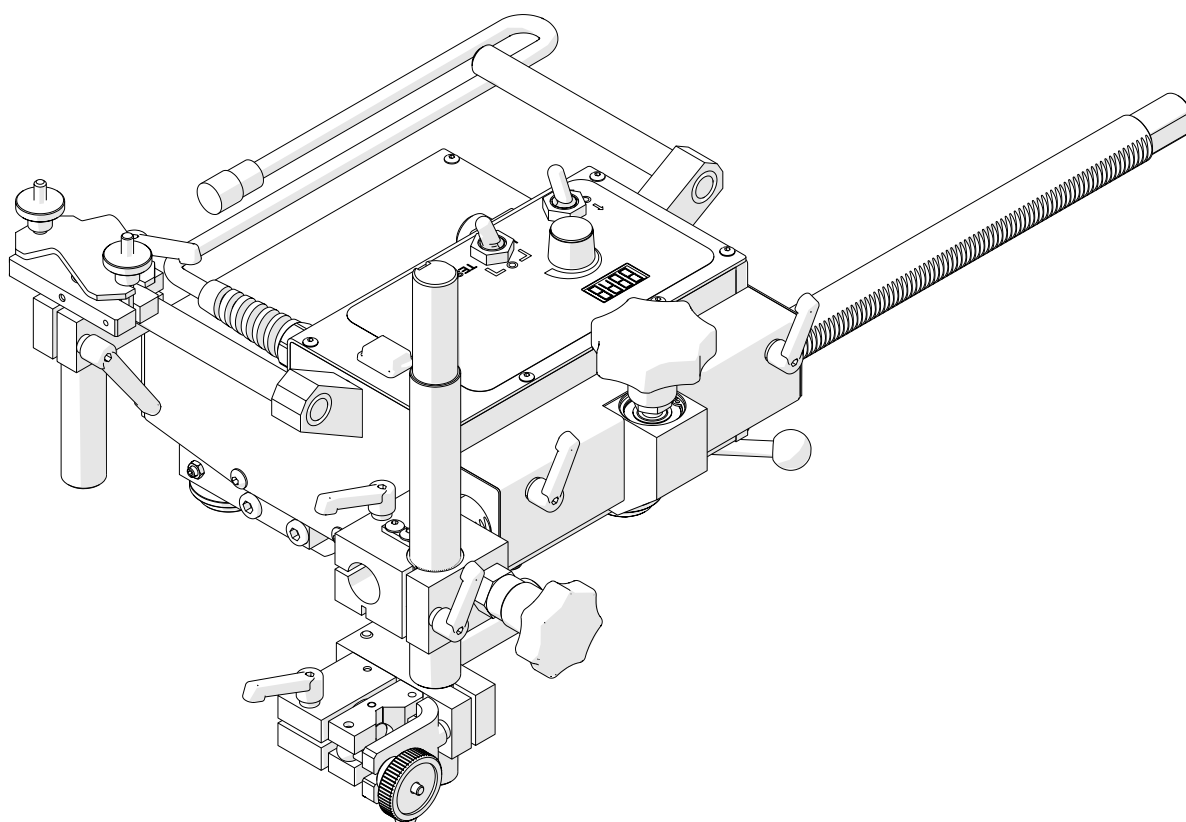




## Lista części

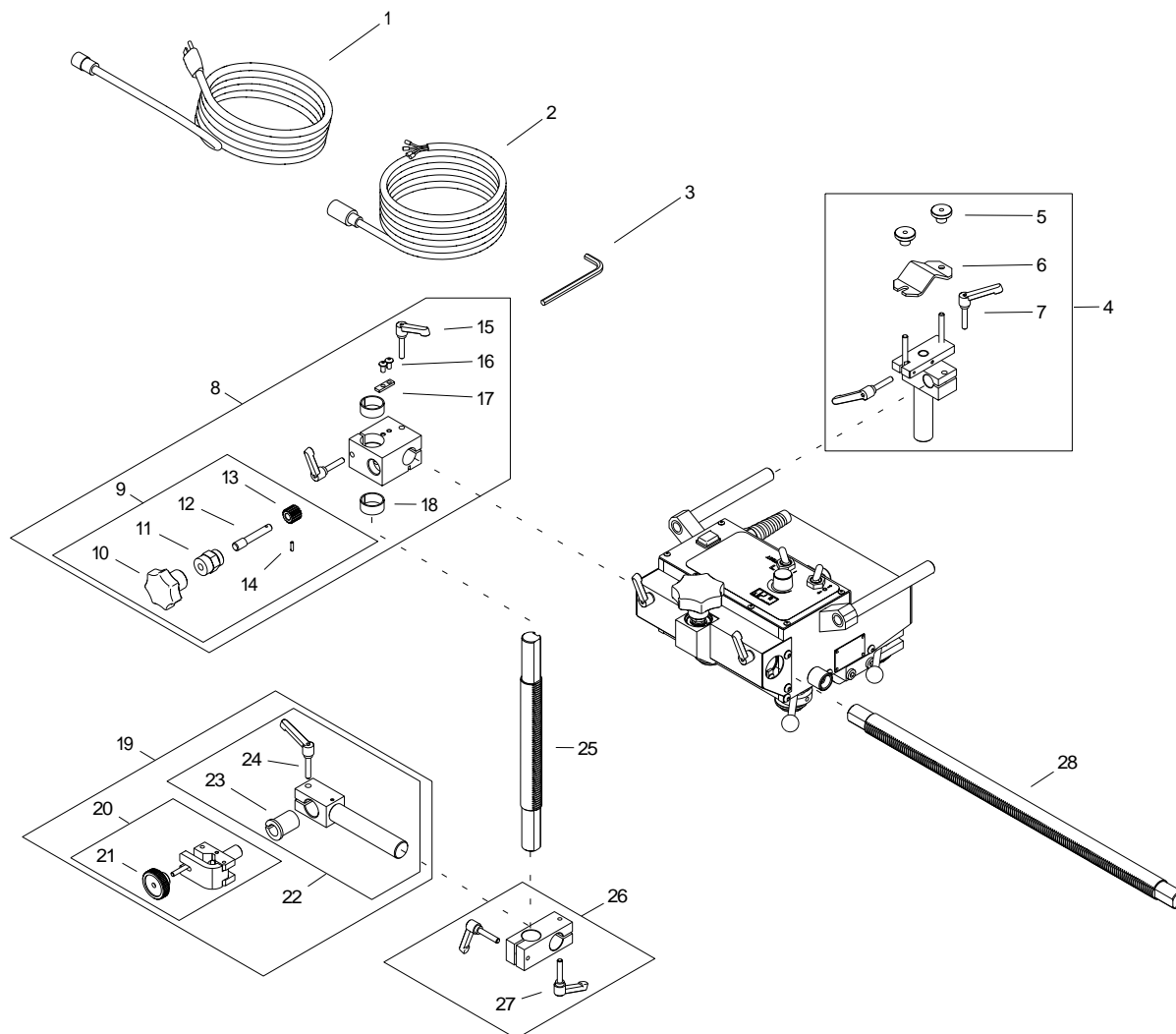
# WÓZEK SPAWALNICZY Rail Tug



ul. Bażancja 43, 02-892 Warszawa

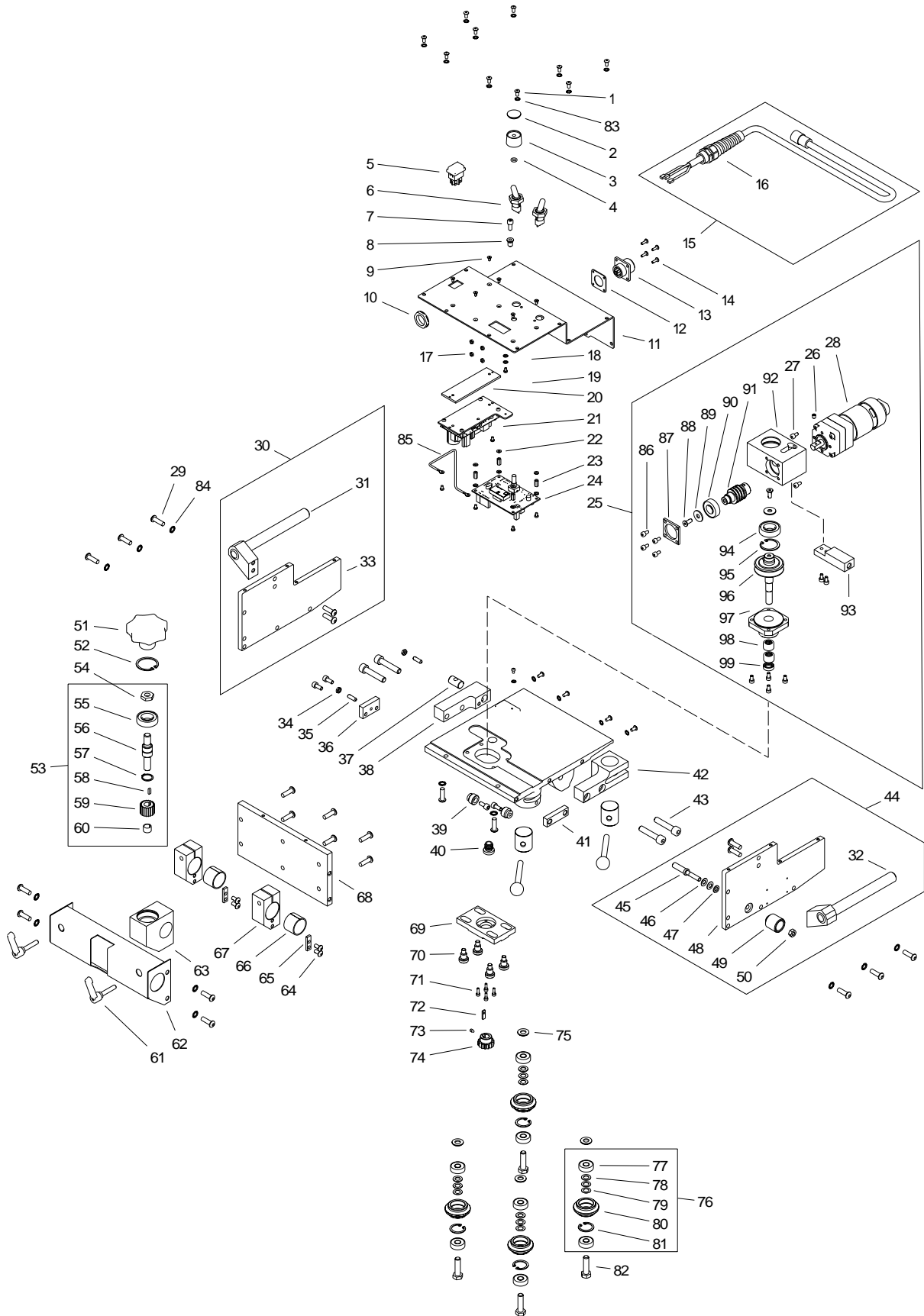
Tel.: (+48) 22 894 55 00

[www.zalco.pl](http://www.zalco.pl) e-mail: [serwis@zalco.pl](mailto:serwis@zalco.pl)



POZ.	KOD TOWARU	NAZWA TOWARU	ILOŚĆ
1	PWD-0466-18-00-00-0	Przewód zasilający 3x1,5 kpl. - 230V	1
2	KBL-0466-17-00-00-0	Kabel sterujący START-STOP L=6,5 m	1
3	KLC-000009	Klucz trzpieniowy 6-kt. s=6	1
4	UCW-0523-05-01-00-0	Uchwyt przewodów	1
5	NKR-000121	Nakrętka radełkowana M6	2
6	TRM-0219-06-16-00-0	Trzymak	1
7	RKJ-000036	Rękojeść nastawna M6-32	2
8	ZSP-0475-62-00-00-0	Zespół przesuwu	1
9	PKT-0475-62-02-00-0	Pokrętło kpl.	1
10	PKT-000039	Pokrętło gwiazdźiste D50 mm M10	1
11	ZLC-0475-62-02-01-0	Złączka	1
12	OSK-0475-62-02-02-0	Oś	1
13	KOL-0475-62-02-03-0	Koło zębate z=16	1
14	KLK-000004	Kołek sprężysty gładki 3x12	1
15	RKJ-000036	Rękojeść nastawna M6-32	2
16	WKR-000096	Wkręt z łb. grzybkowym z wgł. imbus. M5x10	2
17	WPS-0475-62-03-00-0	Wpust	1
18	TLJ-0475-62-04-00-0	Tuleja samosmarna 25x28x12	2
19	UCW-0476-20-00-00-0	Uchwyt palnika krótki kpl.	1
20	ZRZ-0466-04-01-00-0	Zarzutka palnika kpl.	1

<b>POZ.</b>	<b>KOD TOWARU</b>	<b>NAZWA TOWARU</b>	<b>ILOŚĆ</b>
21	PKT-0466-04-01-10-0	Pokrętło kpl.	1
22	WLK-0476-20-01-00-0	Walek palnika krótki kpl.	1
23	TLJ-0419-04-02-03-0	Tulejka izolacyjna	1
24	RKJ-000036	Rękojeść nastawna M6-32	1
25	RAM-0523-17-00-00-0	Ramię prowadzące	1
26	KST-0525-11-00-00-0	Kostka zaciskowa podwójna kpl.	1
27	RKJ-000036	Rękojeść nastawna M6-32	2
28	RAM-0525-07-00-00-0	Ramię prowadzące 540 mm	1



POZ.	KOD TOWARU	NAZWA TOWARU	ILOŚĆ
1	WKR-000091	Wkręt z łb. grzybkowym z wgł. imbus. M4x8	14
2	PKR-000055	Pokrywka pokrętła fi23	1
3	PKT-000041	Pokrętło fi 23	1
4	PRS-000114	Pierścień uszczelniający typu 'O'-R 6,3x1,8	1
5	WZK-0570-01-04-08-0	Wiązka przewodu zasilającego	1
6	WZK-0570-01-04-06-0	Wiązka przełączników	1
7	SRB-000078	Śruba z łb. z gn. 6-kt. M5x12	7
8	NTN-000004	Nitonakrętka otwarta M5	1
9	WKR-000349	Wkręt z łb. stożk. z wgł. imbus. M3x6	6
10	NKR-000040	Nakrętka dławnicy PG11	1
11	OSL-0570-01-04-01-0	Ośłona górna	1
12	KLR-000005	Kołnierz uszczelniający do gniazd, rozmiar 14	1
13	WZK-0523-09-07-00-1	Wiązka zajarzenia łuku	1
14	WKR-000287	Wkręt z łb. grzybkowym z wgł. imbus. M3x10	4
15	WZK-0570-01-04-09-0	Wiązka zasilania	1
16	DLW-000007	Dławnica skintop z odgiętką BS PG11	1
17	NKR-000010	Nakrętka 6-kt. M3	4
18	PDK-000058	Podkładka sprężysta ząbkowana zewnątrz 3,2	3
19	WKR-000180	Wkręt z łb. walc. wypukłym z wgł. krzyż. M3x5	8
20	DYS-0570-01-04-05-0	Dystans zasilacza	1
21	MDL-0570-01-04-03-0	Moduł zasilacza kpl.	1
22	PDK-000014	Podkładka okrągła dokładna 3,2	8
23	TLJ-000023	Tulejka montażowa 6-kt. - przelotowa	4
24	MDL-0570-80-01-00-0	Moduł sterowania wózka	1
25	MTR-0570-01-02-00-0	Zespół motoreduktora	1
26	WKR-000048	Wkręt docisk. z gn. 6-kt. i końc. pł. M5x6	1
27	SRB-000074	Śruba z łb. z gn. 6-kt. M4x8	2
28	MTR-0570-01-02-08-0	Motoreduktor kpl.	1
29	WKR-000499	Wkręt z łb. grzybkowym z wgł. imbus. M6x20	22
30	BOK-0570-01-07-00-0	Bok prawy	1
31	RKJ-0570-01-07-02-0	Rękojeść prawa	1
32	RKJ-0570-01-06-04-0	Rękojeść lewa	1
33	PLY-0570-01-07-01-0	Płyta boczna prawa	1
34	NKR-000034	Nakrętka 6-kt. niska M5	2
35	WKR-000077	Wkręt docisk. z gn. 6-kt. i końc. pł. M5x16	2
36	PLY-0523-01-01-02-0	Płytko oporowa	1
37	NKR-0523-01-01-09-0	Nakrętka	2
38	WSP-0523-01-01-05-0	Wspornik lewy	1
39	ZDR-0523-01-01-08-0	Zderzak	3
40	WKL-000013	Wkładka do rurek okrągłych fi 16	1
41	NKR-0523-01-01-06-0	Nakrętka specjalna	2
42	WSP-0523-01-01-04-0	Wspornik prawy	1
43	SRB-000158	Śruba z łb. z gn. 6-kt. M8x40	4
44	BOK-0570-01-06-00-0	Bok lewy	1
45	SRB-0523-01-03-03-0	Śruba pociągowa	1
46	SPR-000010	Sprężyna talerzowa	2
47	PDK-000136	Podkładka okrągła dokładna zmniejszona 6,4x11x1,6	1
48	PLY-0570-01-06-01-0	Płyta boczna lewa	1
49	PKT-0341-02-08-00-0	Pokrętło	1
50	NKR-000017	Nakrętka 6-kt. M6	1
51	PKT-000038	Pokrętło gwiazdziste D63 mm M10	1
52	PRS-000022	Pierścień osadczy sprężynujący 32w	1

POZ.	KOD TOWARU	NAZWA TOWARU	ILOŚĆ
53	ZSP-0475-06-00-00-1	Zespół przesuwu	1
54	NKR-000087	Nakrętka 6-kt. niska M10	1
55	LOZ-000101	Łożysko kulkowe zakryte 15x32x8	1
56	WLK-0475-06-02-00-1	Wałek przekładni	1
57	PRS-000005	Pierścień osadczy sprężynujący 15z	1
58	WPS-000005	Wpust pryzmatyczny A 3x3x10	1
59	KOL-0475-06-03-00-0	Koło zębate z=20	1
60	TLJ-000095	Tuleja ślizgowa 10x12x8	1
61	RKJ-000036	Rękojeść nastawna M6-32	2
62	OSL-0570-01-05-00-0	Oślona przednia	1
63	OPR-0570-01-03-03-0	Oprawa	1
64	WKR-000096	Wkręt z łb. grzybkowym z wgł. imbus. M5x10	4
65	WPS-0475-62-03-00-0	Wpust	2
66	TLJ-0570-01-03-04-0	Tulejka samosmarna SBT	2
67	WSP-0570-01-03-02-0	Wspornik ramienia	2
68	PLY-0570-01-03-01-0	Płyta przednia	1
69	PLY-0523-01-01-07-0	Płyta dolna	1
70	SRB-0341-02-10-00-0	Śruba mocująca	4
71	SRB-000310	Śruba z łb. z gn. 6-kt. M3x10	4
72	WPS-0341-02-01-10-0	Wpust specjalny	1
73	WKR-000012	Wkręt docisk. z gn. 6-kt. i czopem walc. M4x6	1
74	KOL-0341-02-01-09-0	Koło zębate napędowe z=14	1
75	PDK-000022	Podkładka okrągła dokładna 8,4	4
76	RLK-0341-01-02-00-0	Rolka dociskowa kpl.	4
77	LOZ-000053	Łożysko kulkowe zakryte 8x22x7	8
78	PDK-000173	Podkładka dystansowa 8x14x1	4
79	PDK-000174	Podkładka dystansowa 8x14x0,1	8
80	RLK-0341-01-02-01-0	Rolka dociskowa	4
81	PRS-000014	Pierścień osadczy sprężynujący 22w	4
82	SRB-000030	Śruba z łb. 6-kt. z gwintem na całej długości M8x30	4
83	PDK-000166	Podkładka spręż.ząbk.zewn. 4,3	14
84	PDK-000266	Podkładka spręż.ząbk.zewn. 6,4	12
85	WZK-0570-01-04-10-0	Wiązka uziemienia	1
86	SRB-000074	Śruba z łb. z gn. 6-kt. PN/M-82302 / DIN 912	10
87	PKR-0570-01-02-06-0	Pokrywa	1
88	SRB-000381	Śruba z ekstremalnie niskim łbem walcowym M5x12	2
89	PDK-000037	Podkładka okrągła zgrubna powiększona PN/M-82030	2
90	LOZ-000039	Łożysko kulkowe zakryte 6001 2Z P6 S	1
91	SLK-0570-01-02-05-0	Ślimak	1
92	KRP-0570-01-02-01-0	Korpus reduktora	1
93	WDZ-0570-01-02-07-0	Wodzik	1
94	LOZ-000101	Łożysko kulkowe zakryte 16002 2Z	1
95	PRS-000018	Pierścień osadczy sprężynujący PN/M-85111	1
96	WLK-0570-01-02-03-1	Wał kpl.	1
97	TLJ-0570-01-02-02-1	Tuleja	1
98	LOZ-000123	Łożysko kulkowe 10x19x5	2
99	PRS-000411	Pierścień uszczelniający typu 'A' PN/M-86964	1