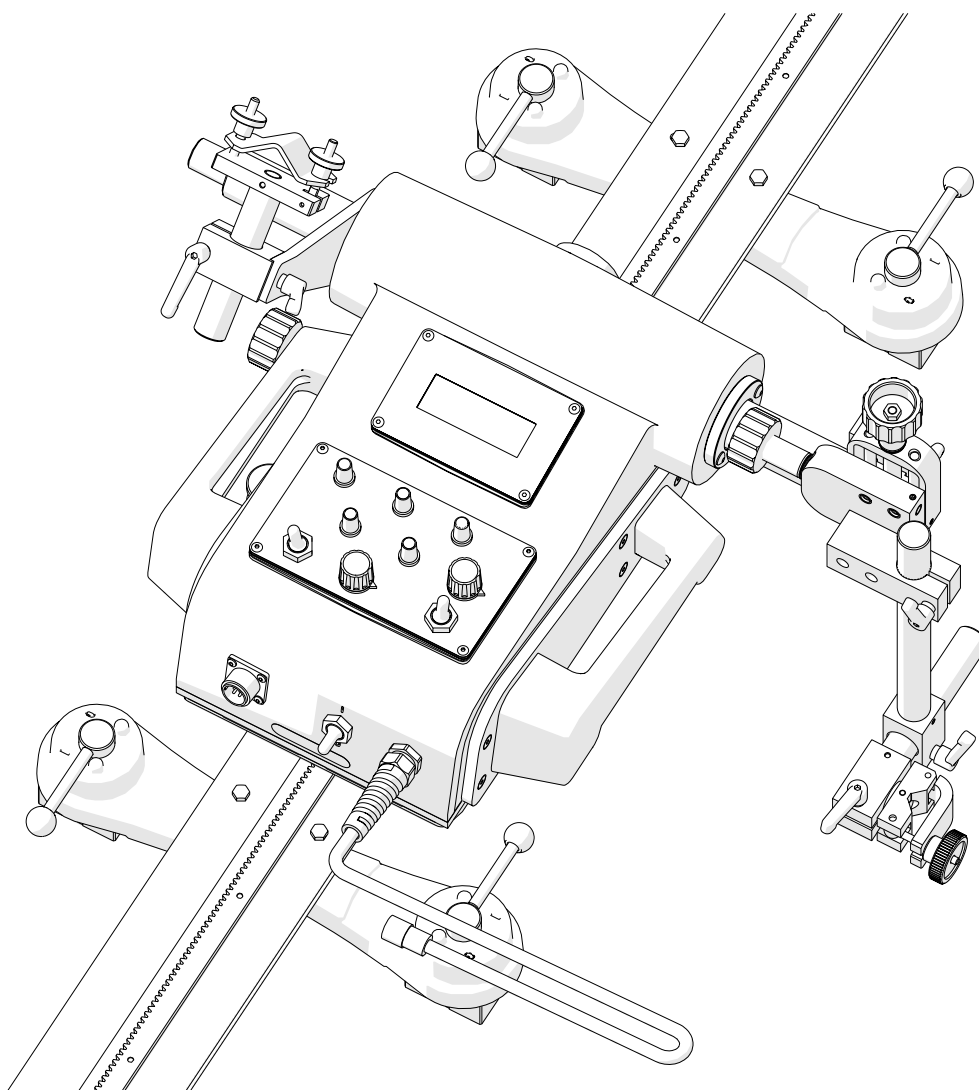




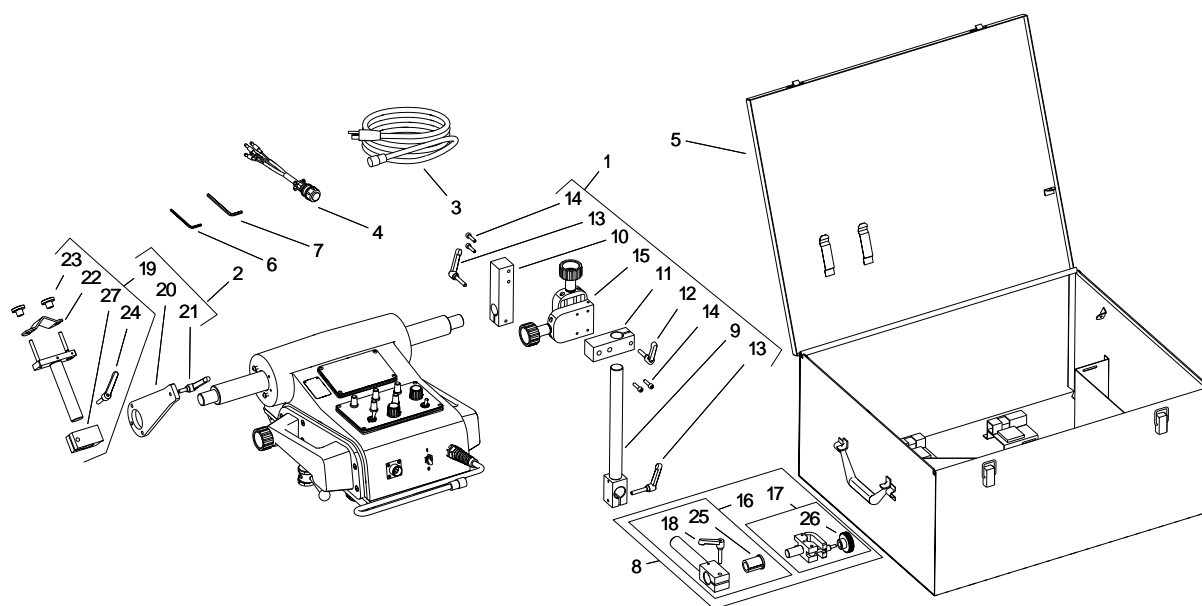
Lista części
WÓZEK SPAWALNICZY
Rail Bull



ul. Bażancja 43, 02-892 Warszawa

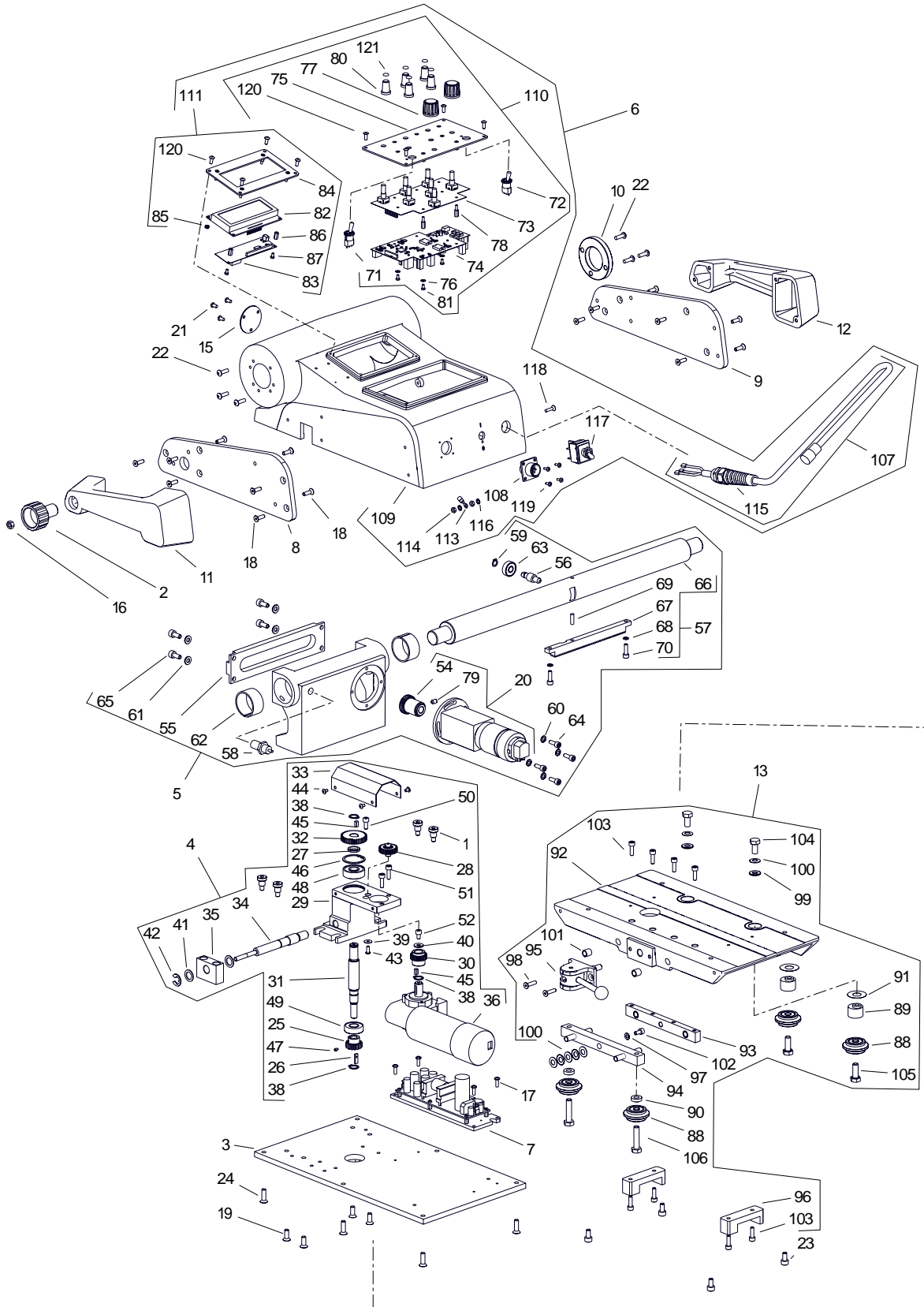
Tel.: (+48) 22 894 55 00

www.zalco.pl e-mail: serwis@zalco.pl



Poz.	Kod towaru	Nazwa towaru	Ilość
1	PRW-0482-11-00-00-0	Prowadnica palnika kpl.	1
2	UCW-0482-17-00-00-0	Uchwyt przewodów	1
3	PWD-0466-18-00-00-0	Przewód zasilający - 230V (CEE)	1
4	KBL-0466-17-00-00-0	Kabel sterujący START-STOP L=6,5 m	1
5*	SKR-0482-20-00-00-0	Skrzynka	1
6	KLC-000006	Klucz trzpieniowy 6-kt. s=3	1
7	KLC-000007	Klucz trzpieniowy 6-kt. s=4	1
8	UCW-0476-20-00-00-0	Uchwyt palnika krótki kpl.	1
9	WLK-0482-04-10-00-0	Wątek palnika długi kpl.	1
10	KST-0482-11-01-00-0	Kostka mocująca	1
11	KST-0482-11-02-00-0	Kostka trzymaka	1
12	RKJ-000043	Rękojeść nastawna M6-25	1
13	RKJ-000036	Rękojeść nastawna M6-32	2
14	SRB-000086	Śruba z łb. z gn. 6-kt. M5x20	4
15	ZSP-0466-14-00-00-0	Zespół prowadnic kpl.	1
16	WLK-0476-20-01-00-0	Wątek palnika krótki kpl.	1
17	ZRZ-0466-04-01-00-0	Zarzutka palnika	1
18	RKJ-000036	Rękojeść nastawna M6-32	1
19	UCW-0476-07-00-00-0	Uchwyt przewodów kpl.	1
20	RAM-0482-17-01-00-0	Ramię uchwytu przewodów	1
21	RKJ-000006	Rękojeść nastawna M6-16	1
22	TRM-0219-06-16-00-0	Trzymak	1
23	NKR-000121	Nakrętka radełkowa M6	2
24	RKJ-000036	Rękojeść nastawna M6-32	1
25	TLJ-0419-04-02-03-0	Tulejka izolacyjna	1
26	PKT-0466-04-01-11-0	Pokrętło zarzutki	1
27	KST-0476-07-01-00-0	Kostka zaciskowa	1

*nie wchodzi w skład standardowego wyposażenia



Poz.	Kod towaru	Nazwa towaru	Ilość
1	SRB-0341-02-10-00-0	Śruba mocująca	4
2	PKT-0466-14-02-00-0	Pokrętko	1
3	PLY-0482-01-00-00-0	Płyta wózka	1
4	ZSP-0482-02-00-00-0	Zespół silnika kpl.	1
5	ZSP-0482-03-00-00-0	Zespół oscylacji	1
6	KRP-0482-04-00-00-1	Korpus sterownika z oscylacją kpl.	1
7	ZSP-0482-05-00-00-0	Zespół zasilacza napędu 120-230V	1
8	PLY-0482-06-00-00-0	Płyta boczna lewa	1
9	PLY-0482-07-00-00-0	Płyta boczna prawa	1
10	PRS-0482-08-00-00-0	Pierścień maskujący	1
11	RKJ-0482-09-00-00-1	Rączka lewa	1
12	RKJ-0482-10-00-00-1	Rączka prawa	1
13	PRW-0482-12-00-00-0	Prowadnica kpl. - do toru sztywnego	1
14*	WZK-0482-13-00-00-0	Wiązka zasilacz - panel sterujący	1
15	ZLP-0482-16-00-00-0	Zaślepka	1
16	NKR-000017	Nakrętka 6-kt. M6	1
17	WKR-000185	Wkręt z łb. walc. wypukłym z wgł. krzyż. M4x12	4
18	WKR-000136	Wkręt z łb. stożk. z wgł. imbus. M5x16	18
19	WKR-000142	Wkręt z łb. stożk. z wgł. imbus. M6x16	4
20	MTR-0482-03-02-00-0	Motoreduktor kpl.	1
21	WKR-000091	Wkręt z łb. grzybkowym z wgł. imbus. M4x8	3
22	WKR-000098	Wkręt z łb. grzybkowym z wgł. imbus. M5x16	7
23	SRB-000103	Śruba z łb. z gn. 6-kt. M6x12	4
24	WKR-000143	Wkręt z łb. stożk. z wgł. imbus. M6x20	6
25	KOL-0341-02-01-09-0	Koło zębate napędowe z14, m1,5	1
26	WPS-0341-02-01-10-0	Wpust specjalny	1
27	PDK-000300	Podkładka dystansowa	1
28	KOL-0456-01-05-00-1	Koło pośrednie kpl.	1
29	KRP-0482-02-01-00-1	Korpus silnika	1
30	KOL-0482-02-02-00-0	Koło zębate z22	1
31	WLK-0482-02-03-00-0	Walek koła napędowego	1
32	KOL-0482-02-04-00-0	Koło zębate z=36	1
33	OSL-0482-02-05-00-0	Ośłona kół zębatach	1
34	SRB-0482-02-07-00-0	Śruba pociągowa	1
35	WSP-0482-02-08-00-0	Wspornik śruby	1
36	MTR-0482-02-09-00-0	Motoreduktor napędu + wiązka	1
37*	WZK-0482-02-10-00-0	Wiązka enkodera silnika napędu	1
38	PRS-000003	Pierścień osadczy sprężynujący 12z	3
39	PDK-000108	Podkładka okrągła zgrubna powiększona 4,3	1
40	PDK-000036	Podkładka okrągła zgrubna powiększona 5,5	1
41	PDK-000164	Podkładka dystansowa 12x18x1	2
42	PLY-000060	Płytki osadcza sprężynująca 9	1
43	WKR-000092	Wkręt z łb. grzybkowym z wgł. imbus. M4x10	1
44	WKR-000292	Wkręt z łb. grzybkowym z wgł. imbus. M4x6	4
45	WPS-000082	Wpust pryzmatyczny B 4x4x8	2
46	PRS-000022	Pierścień osadczy sprężynujący 32w	1
47	WKR-000012	Wkręt docisk. z gn. 6-kt. i czopem walc. M4x6	1
48	LOZ-000062	Łożysko kulkowe zakryte 12x32x10	1
49	LOZ-000038	Łożysko kulkowe zakryte 12x28x8	1
50	SRB-000078	Śruba z łb. z gn. 6-kt. M5x12	1
51	SRB-000083	Śruba z łb. z gn. 6-kt. M5x16	2

Poz.	Kod towaru	Nazwa towaru	Ilość
52	SRB-000098	Śruba z łb. z gn. 6-kt. M5x8	1
53	KRP-0482-03-01-00-1	Korpus oscylacji	1
54	KOL-0482-03-02-02-0	Koło zębate z26	1
55	LST-0482-03-03-00-0	Listwa prowadząca	1
56	WLK-0482-03-04-00-0	Walek łożyska	1
57	WLK-0482-03-05-00-0	Walek oscylacji kpl.	1
58	WZK-0482-03-06-00-0	Wiązka czujnika indukcyjnego	1
59	PRS-000041	Pierścień osadczy sprężynujący 8z	1
60	PDK-000017	Podkładka okrągła dokładna 5,3	4
61	PDK-000021	Podkładka okrągła dokładna 6,4	4
62	TLJ-000109	Tulejka samosmarna 35x39x20	2
63	LOZ-000053	Łożysko kulkowe zakryte 8x22x7	1
64	SRB-000082	Śruba z łb. z gn. 6-kt. M5x14	4
65	SRB-000105	Śruba z łb. z gn. 6-kt. M6x14	4
66	WLK-0482-03-05-01-0	Walek oscylacji	1
67	LST-0482-03-05-02-0	Listwa zębata	1
68	PDK-000045	Podkładka sprężysta 5,1	2
69	KLK-000047	Kołek walcowy 5n6x16	1
70	SRB-000083	Śruba z łb. z gn. 6-kt. M5x16	2
71	WZK-0482-04-02-01-0	Wiązka przełącznika zajarzania łuku	1
72	WZK-0482-04-02-02-0	Wiązka przełącznika kierunku ruchu	1
73	MDL-0482-04-02-03-0	Moduł enkoderów	1
74	MDL-0482-04-02-04-0	Moduł główny	1
75	MSK-0482-04-02-10-1	Maskownica z oscylacją kpl.	1
76	PDK-000058	Podkładka sprężysta ząbkowana zewnętrznie 3,2	4
77	PKT-000028	Pokrętko potencjometru fi 23	2
78	TLJ-000051	Tulejka montażowa 6-kt. 10xM3	4
79	WKR-000058	Wkręt docisk. z gn. 6-kt. i końc. pł. M6x8	1
80	PKT-000015	Pokrętko potencjometru	5
81	WKR-000181	Wkręt z łb. walc. wypukłym z wgł. krzyż. M3x6	4
82	MDL-0476-02-02-22-2	Moduł wyświetlacza	1
83	MDL-0482-04-03-02-1	Moduł wyświetlacza	1
84	MSK-0482-04-03-10-1	Maskownica wyświetlacza kpl.	1
85	NKR-000146	Nakrętka 6-kt. poliamid M3	2
86	TLJ-000111	Tuleja dystansowa M3x10	2
87	WKR-000339	Wkręt poliamidowy z łb. walcowym M3x6	2
88	RLK-0341-01-02-00-0	Rolka dociskowa kpl.	4
89	WLK-0341-01-04-00-0	Walek mimośrodowy	2
90	TLJ-0341-01-05-00-0	Tulejka dystansowa I	2
91	PDK-0341-01-07-00-0	Podkładka ślizgowa	2
92	PLY-0482-12-01-00-1	Płyta przewodnicy	1
93	LST-0482-12-02-00-0	Listwa oporowa kpl.	1
94	LST-0482-12-03-00-0	Listwa dociskowa kpl.	1
95	ZCS-0482-12-04-00-0	Zacisk krzywkowy kpl.	1
96	ZDR-0482-12-05-00-0	Zderzak	2
97	PDK-000017	Podkładka okrągła dokładna 5,3	1
98	WKR-000137	Wkręt z łb. stożk. z wgł. imbus. M5x20	2
99	PDK-000022	Podkładka okrągła dokładna 8,4	2
100	SPR-000012	Sprężyna talerzowa 8,2x16x0,6	7
101	TLJ-000048	Tulejka ślizgowa 8x10x12	2
102	SRB-000075	Śruba z łb. z gn. 6-kt. M5x10	1
103	SRB-000083	Śruba z łb. z gn. 6-kt. M5x16	8

Poz.	Kod towaru	Nazwa towaru	Ilość
104	SRB-000361	Śruba z łb. 6-kt. z gwintem na całej długości M8x16	2
105	SRB-000202	Śruba z łb. 6-kt. z gwintem na całej długości M8x22	2
106	SRB-000351	Śruba z łb. 6-kt. z gwintem na całej długości M8x35	2
107	WZK-0466-02-09-00-0	Wiązka zasilania kpl.	1
108	WZK-0476-02-04-00-0	Wiązka gniazda zajarzenia kpl.	1
109	KRP-0482-04-01-00-1	Korpus sterownika z oscylacją - obróbka	1
110	PNL-0482-04-02-00-1	Panel sterowania z oscylacją kpl.	1
111	WYS-0482-04-03-00-1	Wyświetlacz kpl.	1
112*	WZK-0482-04-04-00-0	Wiązka przełącznik sieciowy - zasilacz	1
113	PWD-0482-04-05-00-0	Przewód uziemiający panelu sterującego kpl.	1
114	NKR-000013	Nakrętka 6-kt. M4	2
115	DLW-000007	Dławnica skintop z odgiętką BS PG11	1
116	PDK-000060	Podkładka sprężysta ząbkowana zewnętrznie 4,3	2
117	PNK-000026	Przełącznik przechyłny 2-bieg. 641 H/3	1
118	WKR-000152	Wkręt z łb. stożk. z wgł. krzyżowym M4x16	1
119	WKR-000385	Wkręt z łb. grzybkowym z wgł. 6-kt. M3x8	4
120	WKR-000092	Wkręt z łb. grzybkowym z wgł. imbus. M4x10	8
121	ZLP-000008	Zaślepka	5

* nie pokazano na rysunku