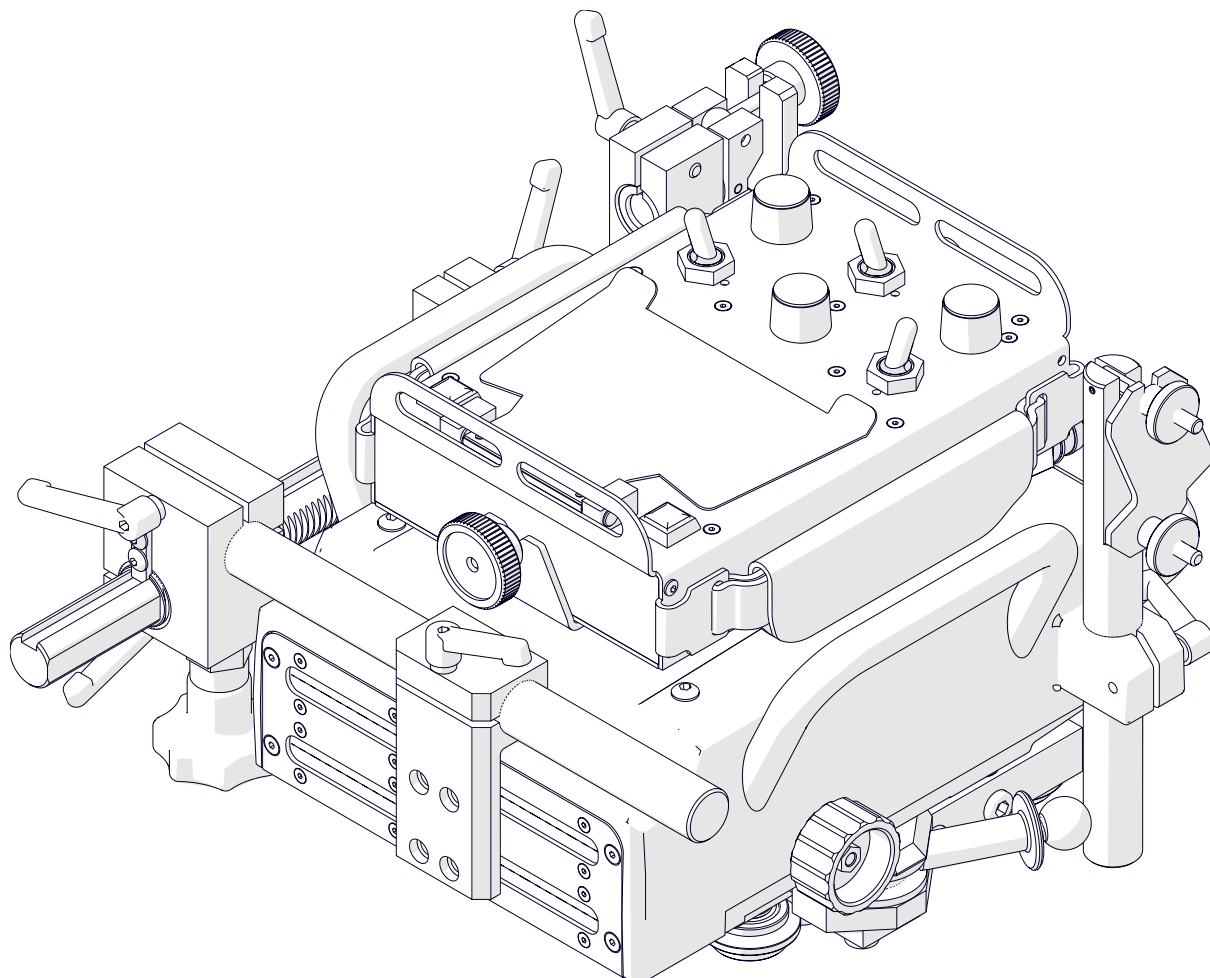




Lista części

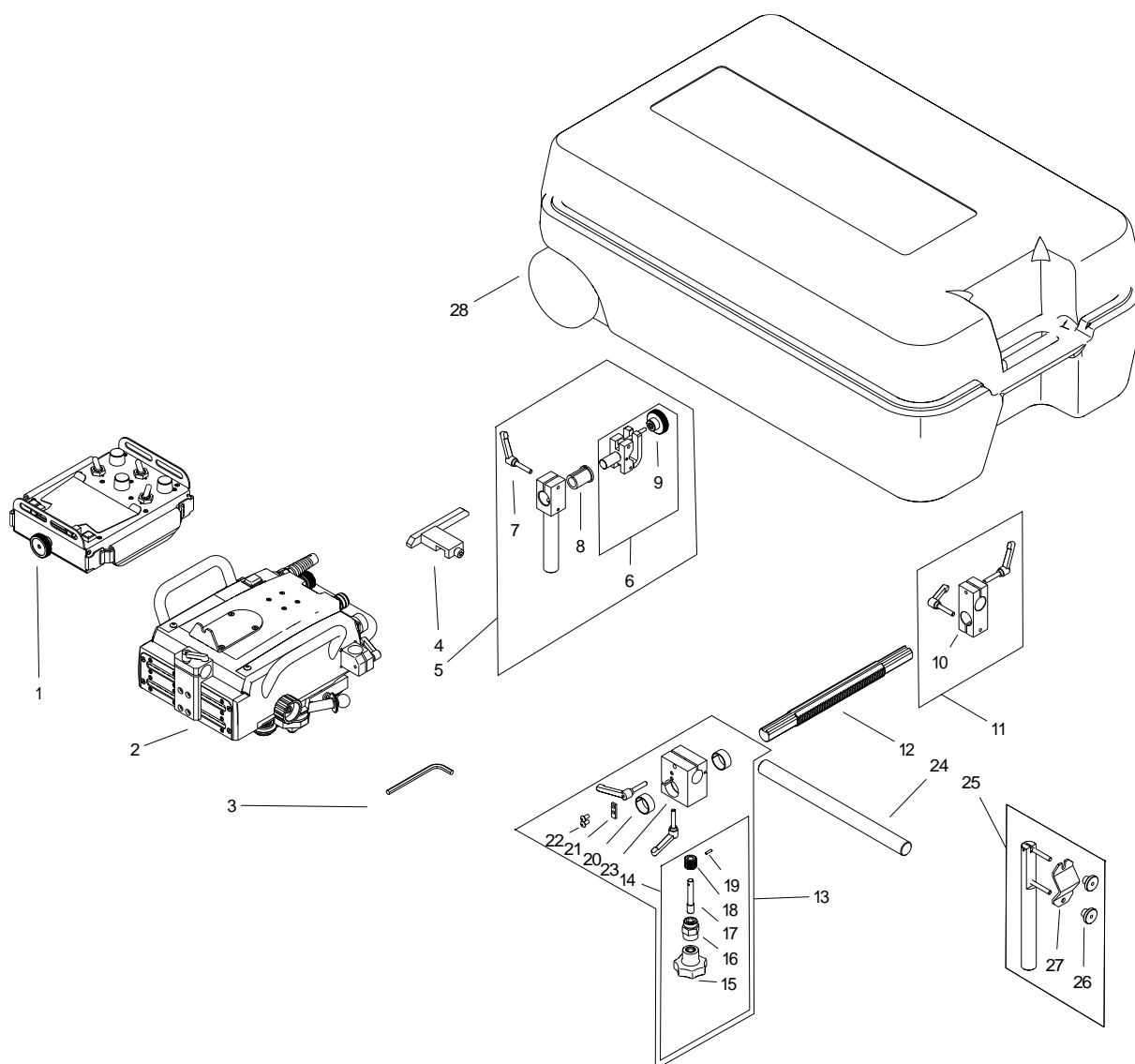
Rail Titan



ul. Bażancja 43, 02-892 Warszawa

Tel.: (+48) 22 894 55 00

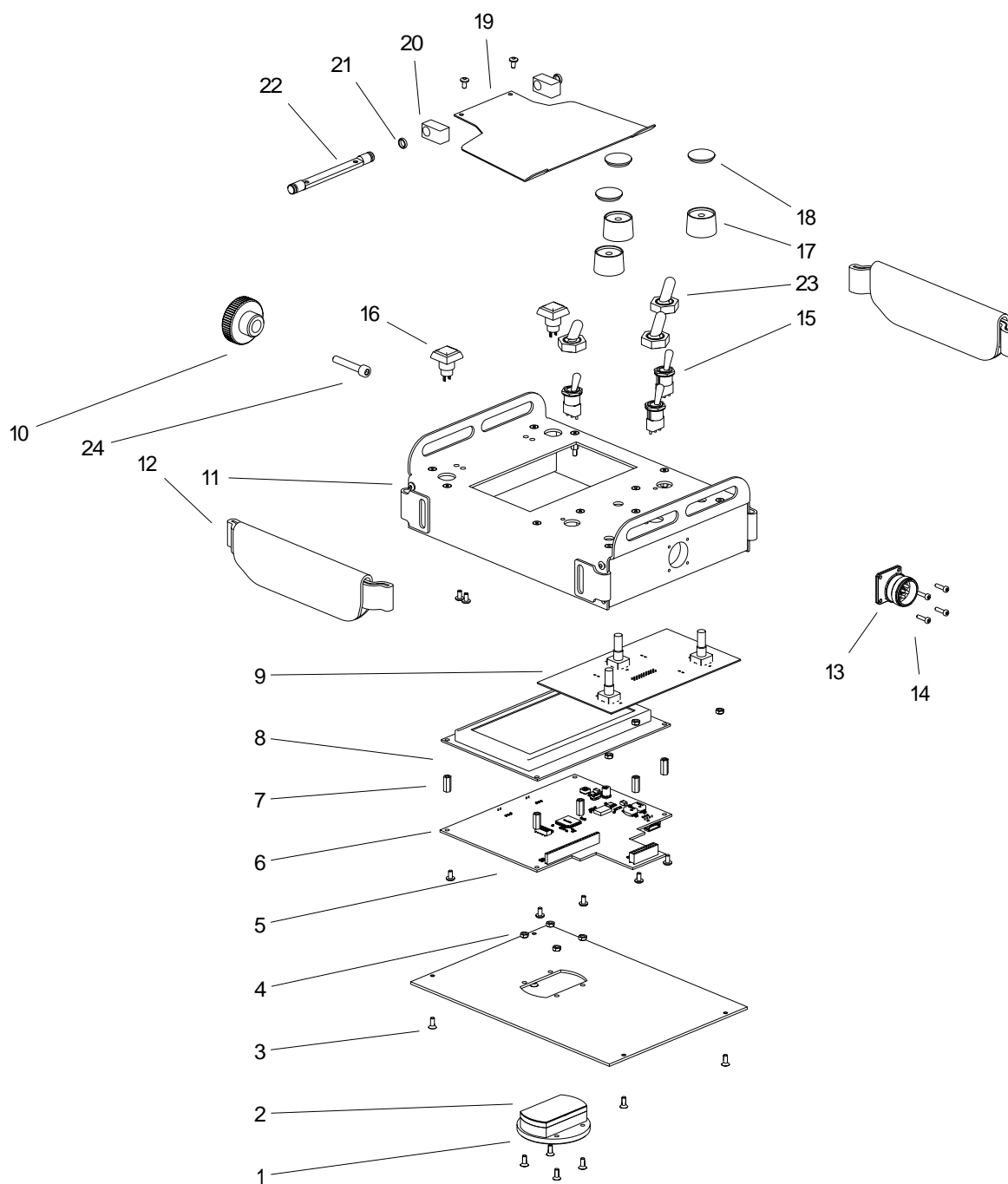
www.zalco.pl e-mail: serwis@zalco.pl



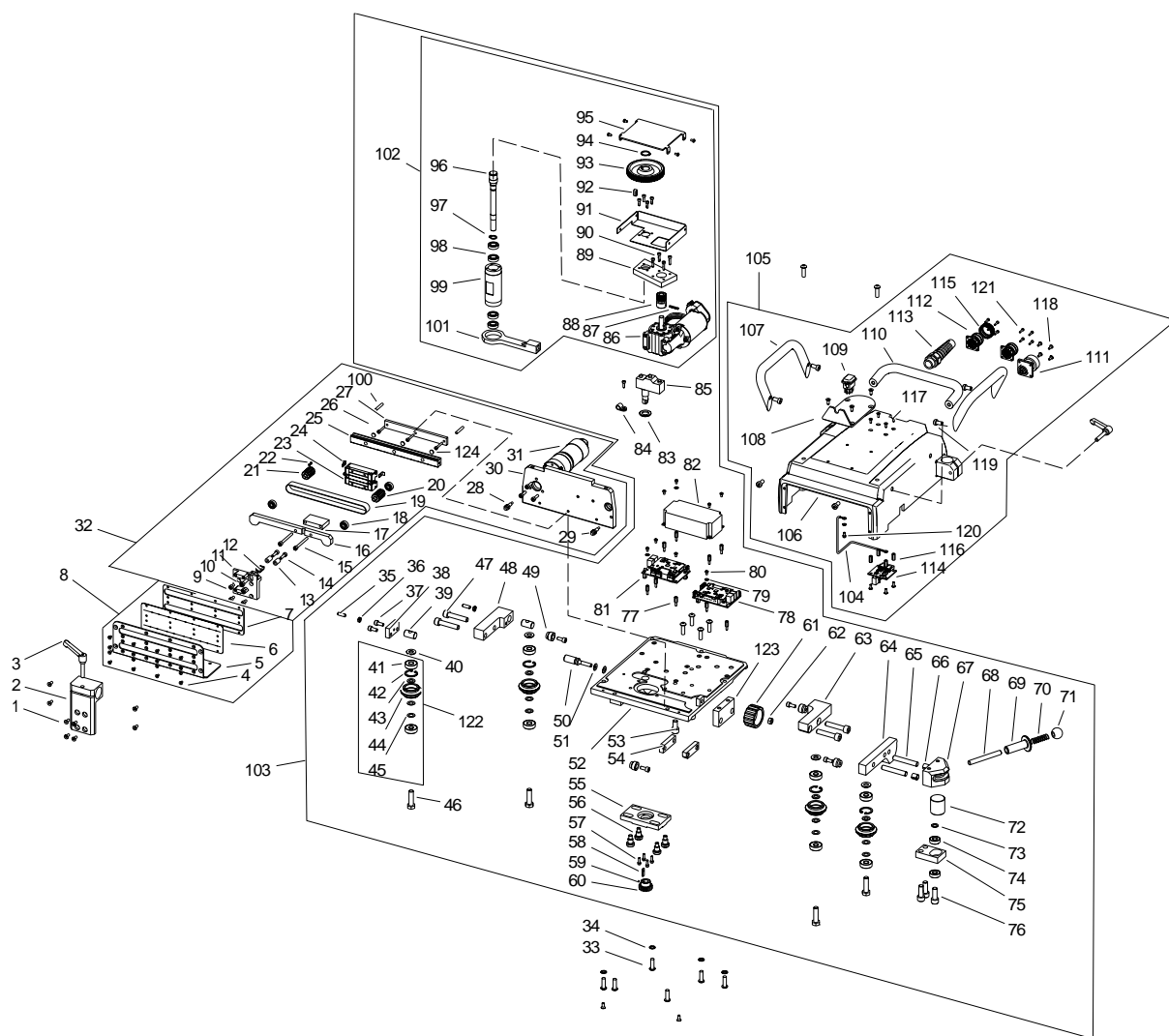
POZ.	KOD TOWARU	NAZWA TOWARU	ILOŚĆ
1	PNL-0654-03-00-00-0	Panel sterujący	1
2	ZSP-0654-01-00-00-0	Zespół jezdny	1
3	KLC-000009	Klucz trzpieniowy 6-kt. s=6	1
4	ZDR-0523-76-00-00-0	Zderzak kpl.	1
5	UCW-0476-20-00-00-0	Uchwyt palnika krótki kpl.	1
5*	UCW-0476-27-00-00-0	Uchwyt palnika krótki z zaciskiem kpl.	1
5*	UCW-0466-22-00-00-0	Uchwyt palnika z zaciskiem kpl.	1
6	ZRZ-0466-04-01-00-0	Zarzutka palnika kpl.	1
7	RKJ-000036	Rękojeść nastawna M6	5
8	TLJ-0419-04-02-03-0	Tulejka izolacyjna	1
9	PKT-0466-04-01-10-0	Pokrętło kpl.	1
10	KST-0466-43-04-00-0	Kostka zaciskowa podwójna	1
11	KST-0525-11-00-00-0	Kostka zaciskowa podwójna kpl	1
12	RAM-0523-17-00-00-0	Ramię prowadzące	1
13	ZSP-0475-62-00-00-0	Zespół przesuwu	1
14	PKT-0475-62-02-00-0	Pokrętło kpl.	1
15	PKT-000039	Pokrętło gwiazdziste D50 mm M10	1
16	ZLC-0475-62-02-01-0	Złączka	1
17	OSK-0475-62-02-02-0	Oś	1

POZ.	KOD TOWARU	NAZWA TOWARU	ILOŚĆ
18	KOL-0475-62-02-03-0	Koło zębate z=16, m=1	1
19	KLK-000004	Kołek sprężysty gładki 3x12	1
20	TLJ-0475-62-04-00-0	Tuleja samosmarna 25x28x12	2
21	WPS-0475-62-03-00-0	Wpust	1
22	WKR-000096	Wkręt z łb. grzybkowym z wgł. imbus. M5x10	2
23	KRP-0475-62-01-00-0	Korpus	1
24	WSP-0523-16-00-00-0	Wspornik	1
25	UCW-0654-02-00-00-0	Uchwyt przewodów	1
26	NKR-000121	Nakrętka radełkowana M6	2
27	TRM-0219-06-16-00-0	Trzymak	1
28	SKR-0654-99-01-00-0	Skrzynka - serwisowy	1
29*	PWD-0654-07-00-00-0	Przewód transmisyjny panelu 3m	1
30*	PWD-0654-08-00-00-0	Przewód transmisyjny wyposażenia opcjonalnego L=5m	1
31*	KBL-0466-17-00-00-0	Kabel sterujący do spawarki L=6,5m	1
32*	PWD-0466-16-00-00-0	Przewód zasilający 115V	1
32*	PWD-0466-18-00-00-0	Przewód zasilający 230V	1
32*	PWD-0466-21-00-00-0	Przewód zasilający 230V Australia	1
32*	PWD-0466-28-00-00-0	Przewód zasilający 230V typ G, UK	1
32*	PWD-0466-31-00-00-0	Przewód zasilający 230V typ D, Indie	1
33*	PWD-0654-06-00-00-0	Przewód transmisyjny panelu	1

*nie pokazano na rysunku



POZ.	KOD TOWARU	NAZWA TOWARU	ILOŚĆ
1	WKR-000398	Wkręt z łb. stożk. z wgł. imbus. M3x8	12
2	CHW-0523-03-07-00-1	Chwytnik magnet. panelu	1
3	PLY-0523-03-01-00-0	Płyta dolna	1
4	NKR-000009	Nakrętka 6-kt. M3	7
5	WKR-000286	Wkręt z łb. grzybkowym z wgł. imbus. M3x6	12
6	MDL-0654-80-05-00-0	Moduł sterownika	1
7	TLJ-000146	Tulejka montażowa 6-kt. - przelotowa	6
8	MDL-0523-03-03-00-0	Moduł panelu	1
9	MDL-0523-03-10-00-1	Moduł enkoderów kpl.	1
10	PKT-0466-04-01-10-0	Pokrętło kpl	1
11	OBD-0654-99-02-00-0	Obudowa panelu - serwiowy	1
12	RKJ-0523-03-12-00-1	Rączka tekstylna	2
13	WZK-0654-03-02-00-0	Wiązka panelu sterującego	1
14	SRB-000401	Śruba z łb. walcowym z gn. 6-karbowym M2,5x10	4
15	WZK-0526-02-02-03-0	Wiązka przełącznika kierunku ruchu	3
16	WZK-0523-03-13-00-1	Wiązka przycisku nawigacyjnego	2
17	PKT-000041	Pokrętło fi 23, na trzpień 6mm	3
18	PKR-000055	Pokrywka pokrętła fi23, czerwona	3
19	OSL-0523-03-14-00-0	Oślona	1
20	ZWS-0523-03-15-00-0	Zawias	2
21	PRS-000111	Pierścień uszczelniający typu 'O'-R 5x1,5	2
22	OSK-0523-03-16-00-0	Oś zawiasu	1
23	OSL-000036	Oślona przełącznika gumowa	3
24	SRB-000087	Śruba z łb. z gn. 6-kt. M5x25	1

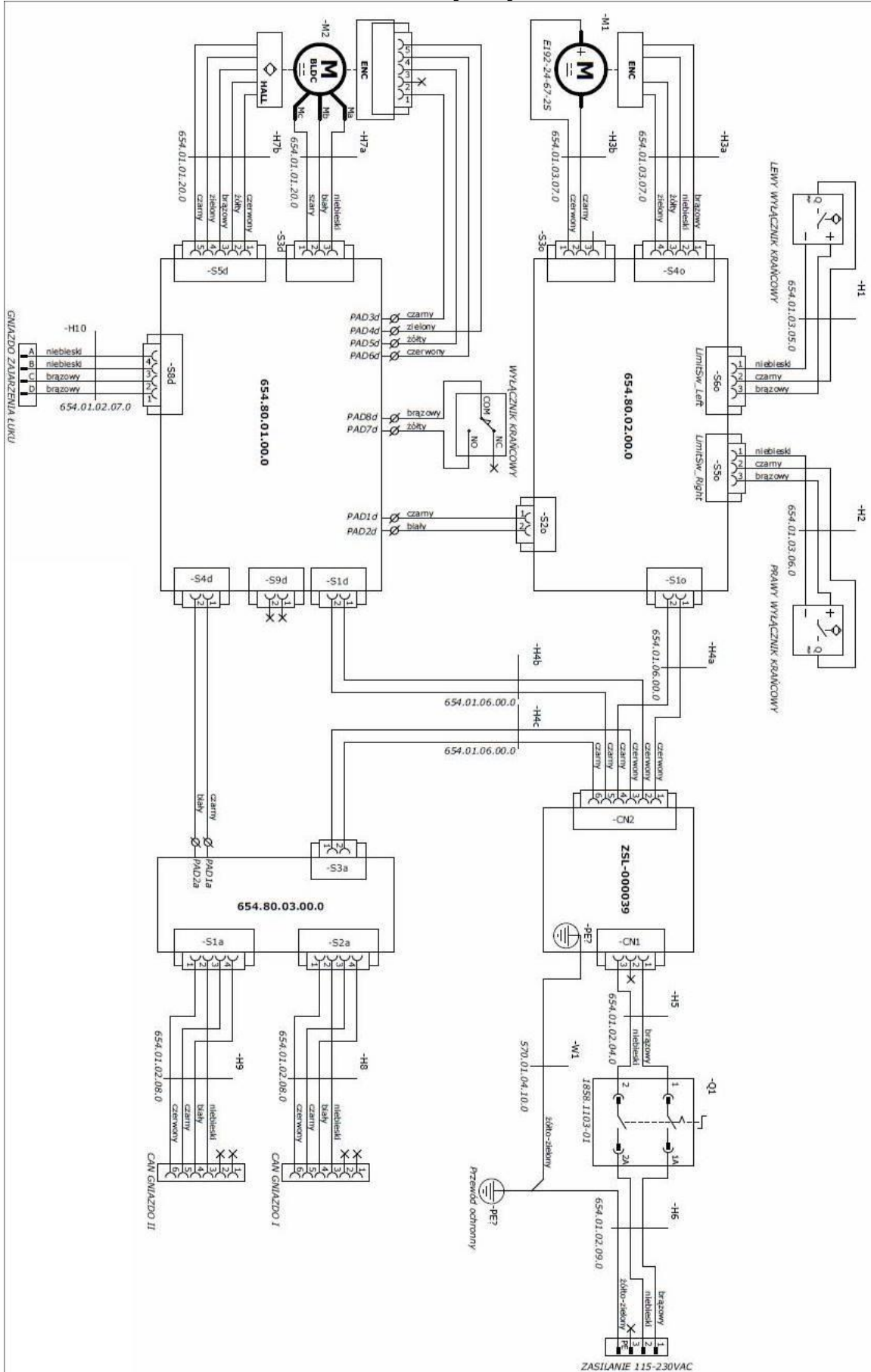


POZ.	KOD TOWARU	NAZWA TOWARU	ILOŚĆ
1	WKR-000130	Wkręt z łb. stożk. z wgł. imbus. M4x10	14
2	UCW-0654-01-05-00-0	Uchwyt	1
3	RKJ-000036	Rękojeść nastawna GN 300-45-M6-32-SW	2
4	WKR-000349	Wkręt z łb. stożk. z wgł. imbus. M3x6	16
5	OSL-0654-01-04-01-0	Ośłona przednia	1
6	USZ-0654-01-04-02-0	Uszczelka	1
7	DCS-0654-01-04-03-0	Docisk uszczelki	1
8	OSL-0654-01-04-00-0	Ośłona przednia kpl.	1
9	SRB-000074	Śruba z łb. z gn. 6-kt. M4x8	4
10	SRB-000174	Śruba z łb. walc. niskim z gn. 6-kt M5x16	1
11	PLY-0654-01-03-02-0	Płyta montażowa	1
12	DCS-0523-02-19-00-0	Docisk pasa	1
13	UCW-0523-02-09-00-0	Uchwyt pasa	2
14	SRB-000063	Śruba z łb. z gn. 6-kt. M4x14	5
15	SRB-000067	Śruba z łb. z gn. 6-kt. M4x40	2
16	WSP-0523-02-06-00-0	Wspornik łożysk	1
17	DYS-0523-02-08-00-0	Dystans	1
18	LOZ-000110	Łożysko kulkowe zakryte 619/6 2Z	3
19	PAS-000009	Pasek zębaty - 140 XL 050	1
20	KOL-0654-01-03-04-0	Koło zębate bierne z=10	1
21	KOL-0654-01-03-03-0	Koło zębate silnika z=10	1
22	WKR-000484	Wkręt docisk. z gn. 6-kt. i końc. pł.M3x3	2
23	PRW-000066	Prowadnica liniowa EGH15CA-Z0-H - HIWIN - wózek	1
24	ZDR-0523-02-11-00-0	Zderzak	2
25	PRW-0654-01-07-00-0	Prowadnica liniowa	1
26	SRB-000377	Śruba z łb. z gn. 6-kt. M3x20	3
27	DYS-0523-02-16-00-0	Dystans	1
28	WZK-0654-01-03-06-0	Wiązka krańcówki prawej	1
29	WZK-0654-01-03-05-0	Wiązka krańcówki lewej	1
30	PLY-0654-01-03-01-0	Płyta oscylatora	1
31	MTR-0654-01-03-07-0	Motoreduktor oscylatora	1
32	OSC-0654-01-03-00-0	Oscylator	1
33	WKR-000499	Wkręt z łb. grzybkowym z wgł. imbus. M6x20	13
34	PDK-000176	Podkładka sprężysta ząbkowana zewnętrznie 6,4	4
35	WKR-000077	Wkręt docisk. z gn. 6-kt. i końc. pł.M5x16	2
36	NKR-000034	Nakrętka 6-kt. niska M5	2
37	SRB-000078	Śruba z łb. z gn. 6-kt. M5x12	4
38	PLY-0523-01-01-02-0	Płytko oporowa	1
39	NKR-0523-01-01-09-0	Nakrętka	2
40	PDK-000022	Podkładka okrągła dokładna 8,4 A	4
41	LOZ-000053	Łożysko kulkowe zakryte 608 2Z	8
42	PRS-000014	Pierścień osadczy sprężynujący 22w	4
43	PDK-000173	Podkładka dystansowa fi8,05xfi14x1	4
44	RLK-0341-01-02-01-0	Rolka dociskowa	4
45	PDK-000174	Podkładka dystansowa fi8,05xfi14x0,1	8
46	SRB-000194	Śruba z łb. 6-kt. z gwintem na całej długości M8x30	4
47	SRB-000157	Śruba z łb. z gn. 6-kt. M8x40	4
48	WSP-0523-01-01-05-0	Wspornik lewy	1
49	ZDR-0523-01-01-08-0	Zderzak	4
50	SRB-0654-01-01-07-0	Śruba pociągowa	1
51	SPR-000010	Sprężyna talerzowa	2

POZ.	KOD TOWARU	NAZWA TOWARU	ILOŚĆ
52	KRP-0654-01-01-01-0	Korpus podwozia - obróbka	1
53	SRB-000142	Śruba z łb. z gn. 6-kt. M8x16	2
54	NKR-0654-01-01-18-0	Nakrętka specjalna	2
55	PLY-0523-01-01-07-0	Płyta dolna	1
56	SRB-0341-02-10-00-0	Śruba mocująca	4
57	SRB-000310	Śruba z łb. z gn. 6-kt. M3x10	13
58	WPS-0341-02-01-10-0	Wpust specjalny	1
59	WKR-000012	Wkręt docisk. z gn. 6-kt. i czopem walc. M4x6	1
60	KOL-0341-02-01-09-0	Koło zębate napędowe z=14, m=1,5 C-48313	1
61	PKT-0654-01-01-08-0	Pokrętło	1
62	NKR-000017	Nakrętka 6-kt. M6	1
63	WSP-0654-01-01-13-0	Wspornik prawy	1
64	SWK-0654-01-01-14-0	Suwak	1
65	KLK-000093	Kołek walcowy 8n6x50	2
66	TLJ-000048	Tulejka ślizgowa SBT 0812 DU	4
67	KRP-0654-01-01-16-0	Korpus mimośrod	1
68	DZW-0419-01-04-13-0	Dźwignia wałka	1
69	ZTR-0654-01-01-19-0	Zatrask	1
70	SPR-000065	Sprężyna naciskowa C.100.100.0350.I	1
71	KUL-0466-13-00-00-0	Kulka dźwigni	1
72	MMS-0654-01-01-12-0	Mimośród	1
73	PDK-0549-02-10-00-0	Podkładka dystansowa	1
74	LOZ-000151	Łożysko kulkowe ze stali nierdzewnej 619 2RS - A2	2
75	CGN-0654-01-01-15-0	Cięgno	1
76	SRB-000150	Śruba z łb. z gn. 6-kt. M8x22	3
77	TLJ-000051	Tulejka montażowa 6-kt. - z gwintem zewn.	9
78	MDL-0654-80-01-00-0	Moduł napędu	1
79	PDK-000058	Podkładka sprężysta ząbkowana zewnętrznie 3,2	4
80	WKR-000180	Wkręt z łb. walc. wypukłym z wgł. krzyż. M3x5	13
81	MDL-0654-80-02-00-0	Moduł oscylatora	1
82	ZSL-000039	Zasilacz impulsowy 24VDC, 8.4A, 200W, bez obudowy	1
83	PDK-000104	Podkładka okrągła dokładna zmniejszona 13	1
84	OBJ-000004	Obejma do mocowania przewodów fi6	1
85	MKP-000003	Przełącznik krańcówki	1
86	MTR-0654-01-01-20-0	Motoreduktor napędu głównego	1
87	KLK-000006	Kołek sprężysty gładki 3x18	1
88	KOL-0496-01-02-11-0	Koło zębate silnika z16 C-34329	1
89	PLY-0654-01-01-09-0	Płyta górna	1
90	SRB-000336	Śruba z łb. z gn. 6-kt. M3x14	8
91	OSL-0654-01-01-11-0	Ośłona koła dolna	1
92	WPS-000009	Wpust pryzmatyczny A 5x5x12	1
93	KOL-0654-01-01-10-0	Koło duże	1
94	PRS-000004	Pierścień osadczy sprężynujący 14z	1
95	OSL-0523-01-02-09-0	Ośłona koła górna	1
96	WLK-0654-01-01-22-0	Wał napędowy	1
97	PRS-000002	Pierścień osadczy sprężynujący 10z	1
98	LOZ-000123	Łożysko kulkowe 61800 2Z	4
99	KRP-0654-01-01-21-0	Korpus wału	1
100	KLK-000029	Kołek ustalający walcowy 4m6x24	2
101	WDZ-0654-01-01-06-0	Wodzik	1
102	ZSP-0654-01-01-05-0	Zespół napędowy	1
103	PDW-0654-01-01-00-0	Podwozie	1

POZ.	KOD TOWARU	NAZWA TOWARU	ILOŚĆ
104	WZK-0570-01-04-10-0	Wiązka uziemienia	1
105	OSL-0654-01-02-00-0	Ośłona górna kpl.	1
106	OSL-0654-01-02-01-0	Ośłona górna - obróbka	1
107	UCW-0654-01-02-02-0	Uchwyt	2
108	UCW-0654-01-02-03-0	Uchwyt panelu	1
109	WZK-0654-01-02-04-0	Wiązka przewodu zasilającego	1
110	OSL-0654-01-02-06-0	Ośłona przewodów	1
111	WZK-0654-01-02-07-0	Wiązka zajarzenia łuku	1
112	WZK-0654-01-02-08-0	Wiązka sygnałowa CAN	2
113	WZK-0654-01-02-09-0	Wiązka zasilania wózka	1
114	MDL-0654-80-03-00-0	Moduł filtrów	1
115	PKR-000155	Pokrywka ochronna, Binder seria 623	1
116	TLJ-000146	Tulejka montażowa 6-kt. - przelotowa	3
117	WKR-000398	Wkręt z łb. stożk. z wgł. imbus. M3x8	4
118	WKR-000313	Wkręt z łb. grzybkowym z wgł. imbus. M3x8	8
119	SRB-000198	Śruba z łb. walc. niskim z gn. 6-kt M6x12	6
120	SRB-000060	Śruba z łb. z gn. 6-kt. M3x6	1
121	SRB-000401	Śruba z łb. walcowym z gn. 6-karbowym M2,5x10	8
122	RLK-0341-01-02-00-0	Rolka dociskowa kpl.	4
123	OPR-0654-01-01-17-0	Oprawa	1
124	ZLP-000113	Zaślepka	3

Schemat elektryczny wózka



Schemat elektryczny panelu

