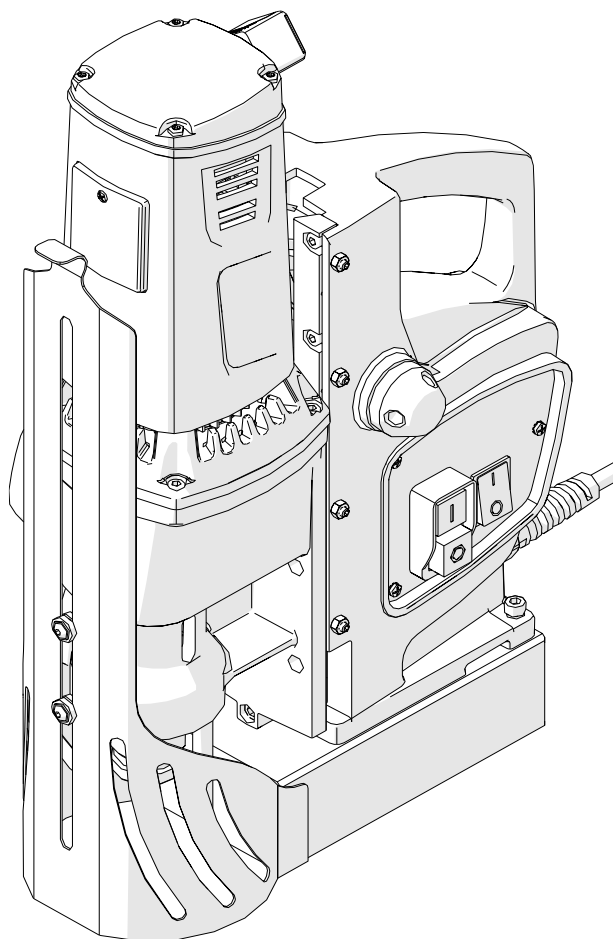




Lista części

Wiertarka na podstawce
elektromagnetycznej

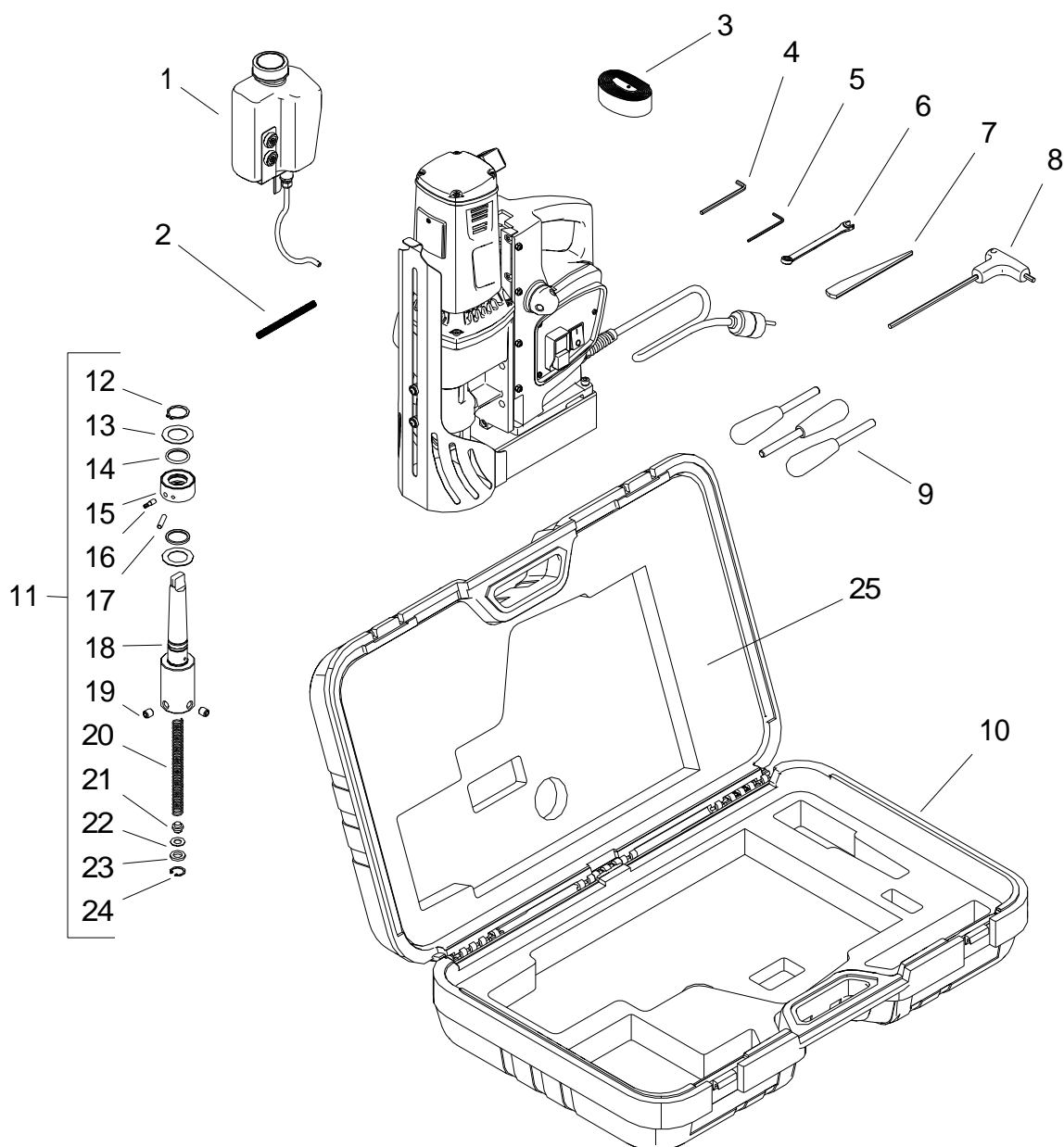
PRO 72



ul. Bażancja 43, 02-892 Warszawa

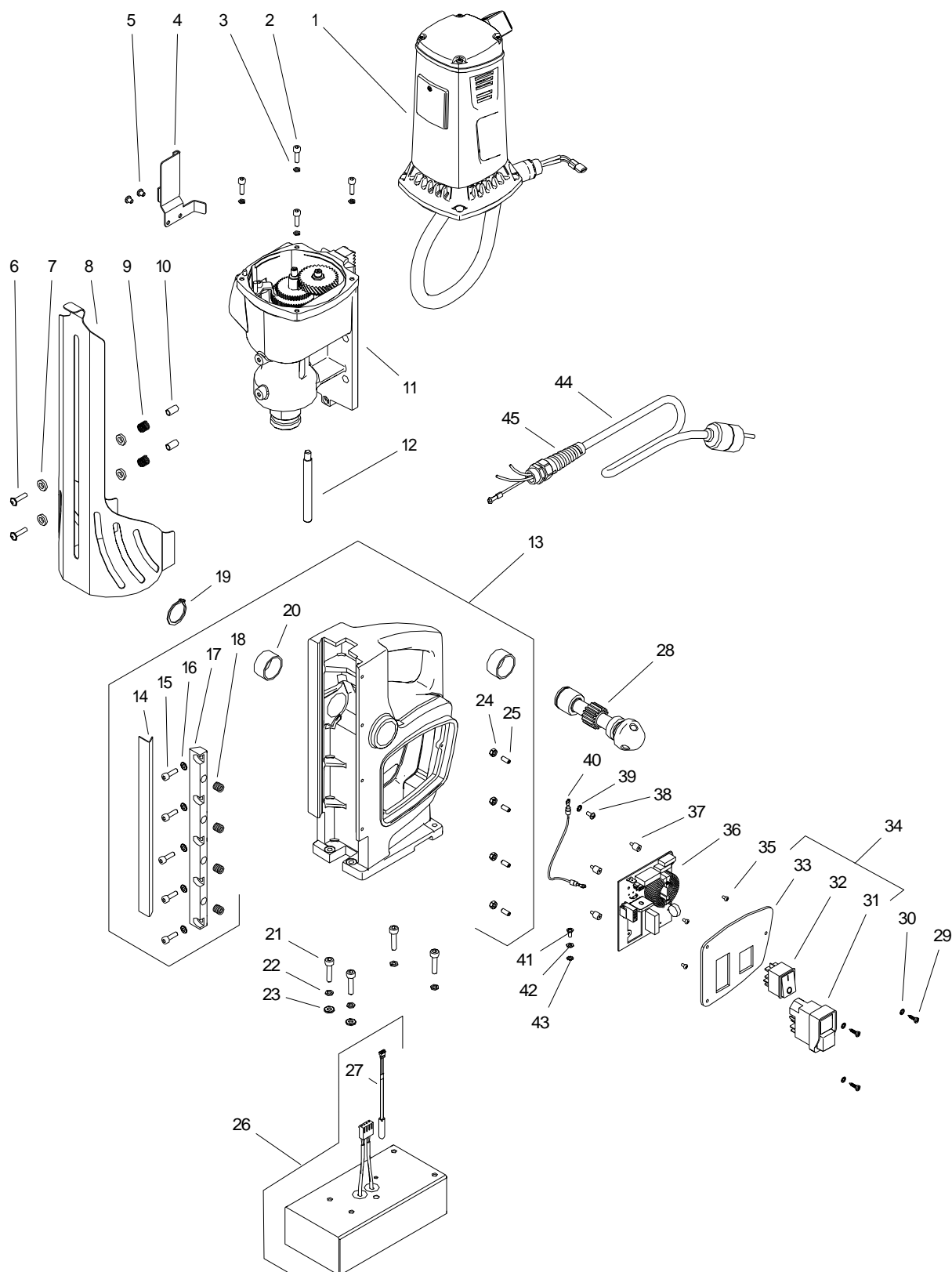
Tel.: (+48) 22 894 55 00

www.zalco.pl e-mail: serwis@zalco.pl

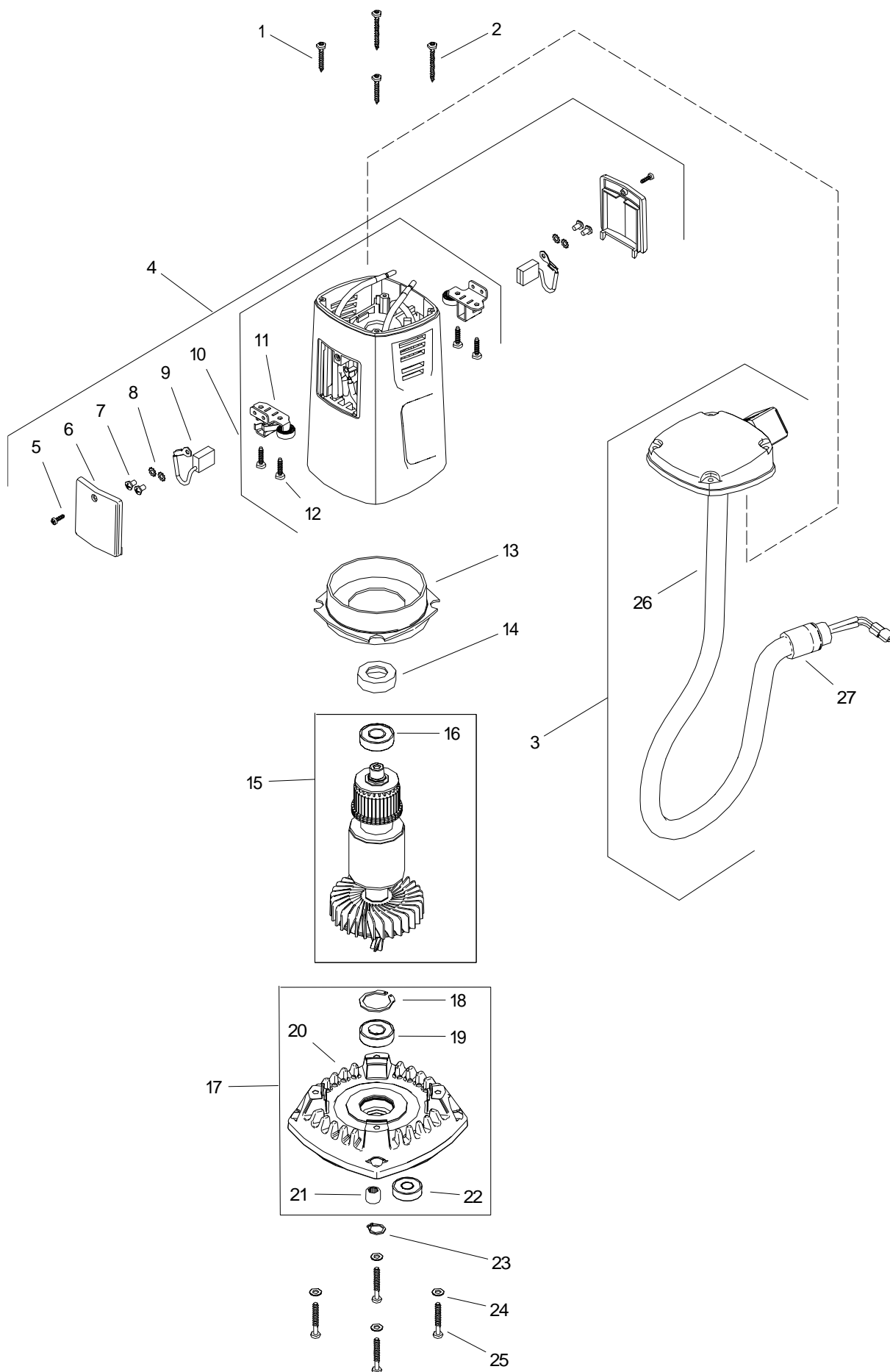


POZ.	KOD TOWARU	NAZWA TOWARU	ILOŚĆ
1	UKL-0600-11-00-00-0	Układ chłodzenia kpl.	1
2	OSL-0399-17-00-00-0	Ośłona węża	1
3	PAS-000008	Pas mocujący	1
4	KLC-0600-10-00-00-0	Klucz RWTg s=4 - skrócony	1
5	KLC-000005	Klucz trzpieniowy 6-kt. s=2,5	1
6	KLC-000095	Klucz płask 8 – 10mm	1
7	KLN-0103-01-00-00-0	Klin do wybijania wiertel MT2	1
8	KLC-000037	Klucz trzpieniowy kątowy 6-kt. z rękojeścią s=5	1
9	DZW-0212-12-00-00-0	Dźwignia kpl.	3
10	SKR-000024	Skrzynka z tworzywa	1
11	UCW-0686-07-00-00-0	Uchwyt freza AMT3-C-19/3-3	1
12	PRS-000017	Pierścień osadczy sprężynujący 25z	1

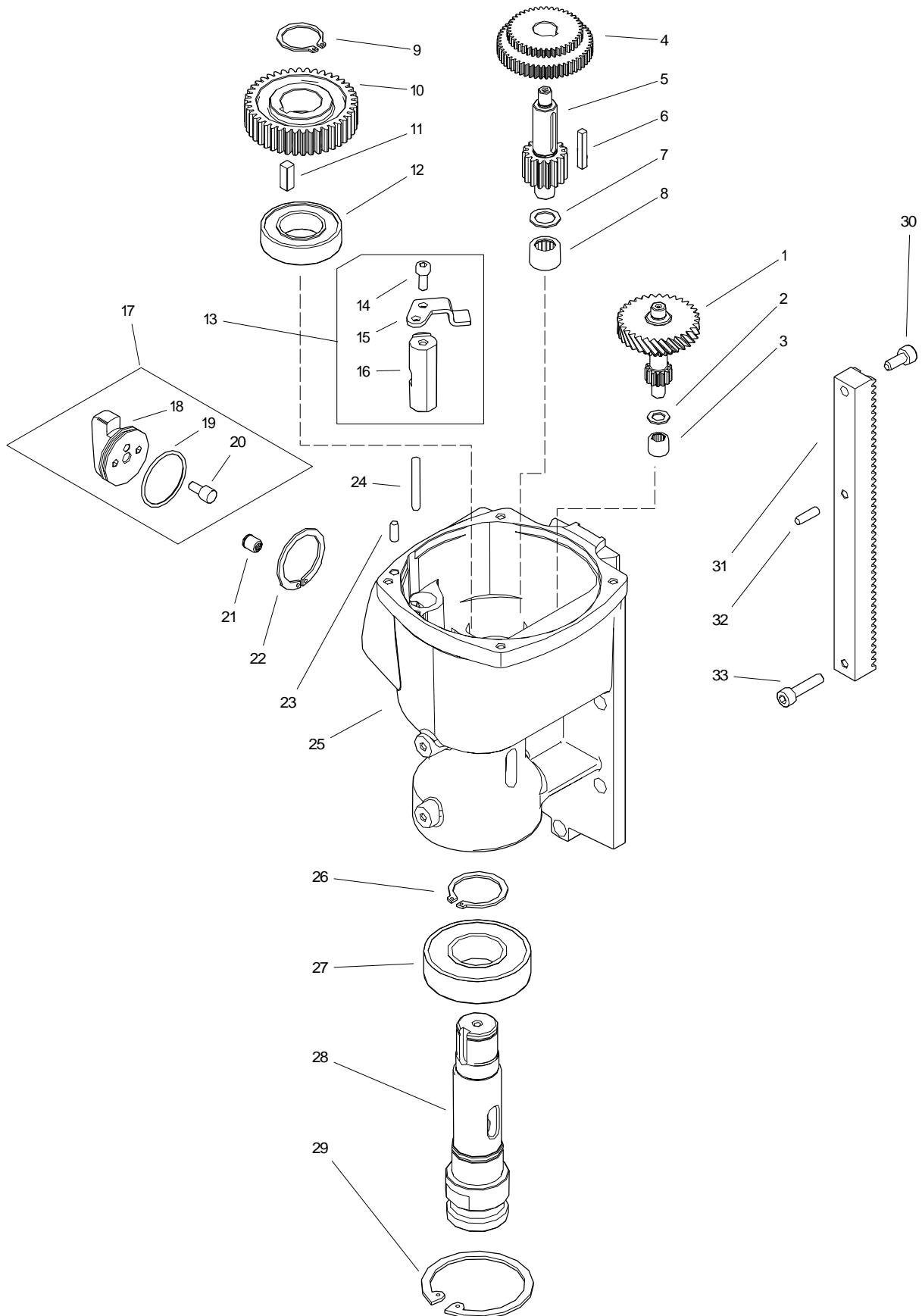
POZ.	KOD TOWARU	NAZWA TOWARU	ILOŚĆ
13	PDK-0234-00-09-00-0	Podkładka 25,5x40x1	2
14	PRS-000105	Pierścień uszczelniający typu 'O'-R 25,2x3	2
15	TLJ-0284-00-07-00-1	Tuleja chłodząca	1
16	KNC-0234-00-10-00-0	Końcówka szybkozłączki	1
17	PRT-0151-06-13-00-7	Pręt L=25	1
18	KRP-0686-07-01-00-0	Korpus uchwytu freza	1
19	WKR-000032	Wkręt docisk. z gn. 6-kt. i końc. pł.M10x10-22	2
20	SPR-0154-00-03-00-0	Sprężyna 1,6x12,4x159	1
21	WYP-0154-00-02-00-0	Wypychacz	1
22	PDK-0139-00-04-00-0	Podkładka D=18,8x10x1	1
23	USZ-0140-05-04-00-0	Uszczelka	1
24	PRS-000009	Pierścień osadczy sprężynujący 19w	1
25	ZST-0687-04-00-00-0	Zestaw wkładek kpl.	1



POZ.	KOD TOWARU	NAZWA TOWARU	ILOŚĆ
1	SLN-0687-01-00-00-1	Silnik kpl - 230V	1
2	SRB-000083	Śruba z łb. z gn. 6-kt. M5x16	4
3	PDK-000045	Podkładka sprężysta 5,1	4
4	MCW-0600-04-00-00-0	Mocowanie butelki	1
5	WKR-000413	Wkręt z łb. walc. wypukłym z wgł. krzyż. M5x6	2
6	WKR-000395	Wkręt z łb. kulistym kołnier. z wgł. 6-kt. M5x20	2
7	PDK-000151	Podkładka nylonowa 8,1x14x3	4
8	OSL-0600-05-00-00-0	Ostona freza	1
9	SPR-000030	Sprężyna naciskowa 1x10x17,5	2
10	TLJ-0399-06-00-00-0	Tulejka prowadząca dolna	2
11	ZSP-0686-02-00-00-0	Zespół reduktora	1
12	PLC-0686-02-03-00-0	Palec zabierakowy	1
13	KRP-0600-03-01-00-0	Korpus wiertarki kpl.	1
14	LST-0600-03-01-03-0	Listwa klejona gięta	1
15	SRB-000083	Śruba z łb. z gn. 6-kt. M5x16	5
16	PDK-000017	Podkładka okrągła dokładna 5,3	5
17	LST-0600-03-01-02-0	Listwa dociskowa	1
18	SPR-000043	Sprężyna naciskowa 1,6x8x14,5	4
19	PRS-000019	Pierścień osadczy sprężynujący 28z	1
20	TLJ-000010	Tulejka samosmarna 28,05x32x16	2
21	SRB-000115	Śruba z łb. z gn. 6-kt. M6x25	4
22	PDK-000046	Podkładka sprężysta 6,1	4
23	PDK-000021	Podkładka okrągła dokładna 6,4	2
24	NKR-000016	Nakrętka 6-kt. M5	4
25	WKR-000044	Wkręt docisk. z gn. 6-kt. i końc. pł.M5x12	4
26	PDS-0686-03-03-00-0	Podstawka elmag. 92x180x54	1
27	WZK-0563-03-02-02-0	Wiązka kontaktronu kpl.	1
28	WLK-0630-03-02-00-0	Wałek zębaty	1
29	WKR-000415	Wkręt samogwint. z łb. walc. wyp. z wgł. krzyż. 3,5x13	3
30	PDK-000161	Podkładka sprężysta ząbkowana zewnątrznie 3,7	3
31	WLC-000007	Wyłącznik zeronapięciowy 230 / 50Hz - z odczepem	1
32	PNK-000013	Przełącznik W4 16A-240V 4-kont.z przegr	1
33	MSK-687-02-01-00-0	Maskownica	1
34	MSK-0687-02-00-00-0	Maskownica kpl - 230V	1
35	WKR-000180	Wkręt z łb. walc. wypukłym z wgł. krzyż. M3x5	3
36	MDL-0687-80-02-00-0	Moduł sterowania - 230V	1
37	WBR-000004	Wibroizolator DVA.2-8-8-M3-6-40	3
38	WKR-000193	Wkręt z łb. walc. wypukłym z wgł. krzyż. M4x8	1
39	PDK-000060	Podkładka sprężysta ząbkowana zewnątrznie 4,3	1
40	WZK-0563-03-10-00-0	Wiązka przewodu ochronnego	1
41	WKR-000193	Wkręt z łb. walc. wypukłym z wgł. krzyż. M4x8	1
42	PDK-000015	Podkładka okrągła dokładna 4,3	1
43	PDK-000166	Podkładka sprężysta ząbkowana zewnątrznie 4,3	1
44	PWD-0600-08-02-00-0	Przewód z wtyczką typu F i przepustem kabl. PG11	1
45	DLW-000007	Dławnica skintop z odgiętką BS PG11	1



POZ.	KOD TOWARU	NAZWA TOWARU	ILOŚĆ
1	WKR-000526	Wkręt do tworzyw z łb. walcowym i wgł. torx 4x25	2
2	WKR-000527	Wkręt do tworzyw z łb. walcowym i wgł. torx 4x35	2
3	PKR-0687-01-01-00-0	Pokrywka silnika kpl.	1
4	OBD-0630-99-01-00-0	Obudowa silnika ze stojanem - serwisowy	1
5	WKR-000506	Wkręt do tworzywa z łbem walc. soczewk. 3x10	2
6	PKR-0563-01-09-00-0	Pokrywka szczotek	2
7	WKR-000192	Wkręt z łb. walc. wypukłym z wgł. krzyż. M4x6	4
8	PDK-000166	Podkładka sprężysta ząbkowana zewnętrznie 4,3	4
9	SCZ-000036	Szczotka - 230V	2
10	OBD-0630-01-06-01-1	Obudowa stojana kpl. - 230V - kooperacja	1
11	SCT-000013	Szczotkotrzymacz 7x14mm ze sprężynką	2
12	WKR-000300	Wkręt do tworzywa z łbem walc. soczewk. 4x16	4
13	OBD-0563-01-07-00-0	Obudowa wentylatora - wypraska	1
14	WKL-000046	Wkładka gumowa łożyska	1
15	WRN-0630-01-03-00-1	Wirnik kpl. - 230V	1
16	LOZ-000158	Łożysko kulkowe uszczelnione 12x28x8	1
17	PKR-0630-99-00-00-0	Pokrywka reduktora - serwisowy	1
18	PRS-000356	Pierścień osadczy sprężynujący 28w	1
19	LOZ-000025	Łożysko kulkowe uszczelnione 12x28x8	1
20	PKR-0630-01-02-01-1	Pokrywka reduktora - obróbka	1
21	LOZ-000006	Łożysko igiełkowe cienkościenne 8x12x10	1
22	LOZ-000057	Łożysko kulkowe zakryte 9x24x7	1
23	PRS-000003	Pierścień osadczy sprężynujący 12z	1
24	PDK-000017	Podkładka okrągła dokładna 5,3	4
25	WKR-000525	Wkręt do tworzywa z łbem walc. z gn. Torx 5x30	4
26	WZK-0687-01-01-00-0	Wiązka silnika	1
27	PRP-000013	Przepust węża osłonowego PG11	1



POZ.	KOD TOWARU	NAZWA TOWARU	ILOŚĆ
1	WLK-0630-02-02-00-0	Walek zębaty kpl.	1
2	PDK-0211-00-16-00-0	Podkładka II 8,1x13x1	1
3	LOZ-000006	Łożysko igielkowe cienkościenne 081210 8x12x10	1
4	KOL-0630-02-03-00-0	Koło zębate z42 z54 m=1	1
5	WLK-0630-02-04-00-0	Walek zębaty z12 m=1,5	1
6	WPS-0563-02-20-00-1	Wpust pryzmatyczny B 4x4x25 - hartowany	1
7	PDK-000164	Podkładka dystansowa 12x18x1	1
8	LOZ-000171	Łożysko igielkowe cienkościenne 12x18x12	1
9	PRS-000322	Pierścień osadczy sprężynujący 24z	1
10	KOL-0630-02-05-00-0	Koło zębate z45 m=1,5	1
11	WPS-0630-02-08-00-0	Wpust pryzmatyczny B 6x6x16	1
12	LOZ-000028	Łożysko kulkowe uszczelnione 6005 LLU 25x47x12	1
13	WDZ-0630-02-07-00-0	Wodzik kpl.	1
14	SRB-000078	Śruba z łb. z gn. 6-kt. M5x12	1
15	ZCZ-0630-02-07-02-0	Zaczep wodzika	1
16	WLK-0630-02-07-01-0	Walek wodzika	1
17	PKT-0563-02-12-00-0	Pokrętło przesuwu krótkiego	1
18	KRP-0563-02-12-02-0	Korpus pokrętła przesuwu krótkiego	1
19	PRS-000418	Pierścień uszczelniający OS - 32x2	1
20	KLK-0599-02-09-02-0	Kołek pokrętła przesuwu	1
21	ZTR-000001	Zatrząsk kulowy do wprasowywania GN 614-8-NI	1
22	PRS-000346	Pierścień osadczy sprężynujący 36w	1
23	KLK-000045	Kołek walcowy 5n6x12	1
24	KLK-000111	Kołek walcowy 5n6x35	1
25	KRP-0600-02-01-01-1	Korpus reduktora - obróbka	1
26	PRS-000021	Pierścień osadczy sprężynujący 30z	1
27	LOZ-000075	Łożysko kulkowe zakryte 6206 2Z 30x62x16	1
28	WRZ-0686-02-02-00-0	Wrzeciono wiertarki	1
29	PRS-000035	Pierścień osadczy sprężynujący 62w	1
30	SRB-000105	Śruba z łb. z gn. 6-kt. M6x14	1
31	LST-0600-02-01-02-0	Listwa zębata	1
32	KLK-000047	Kołek walcowy 5n6x16	1
33	SRB-000117	Śruba z łb. z gn. 6-kt. M6x25	1
34*	SMR-000001	Smar	0,35

*nie pokazano na rysunku

SCHEMAT ELEKTRYCZNY

