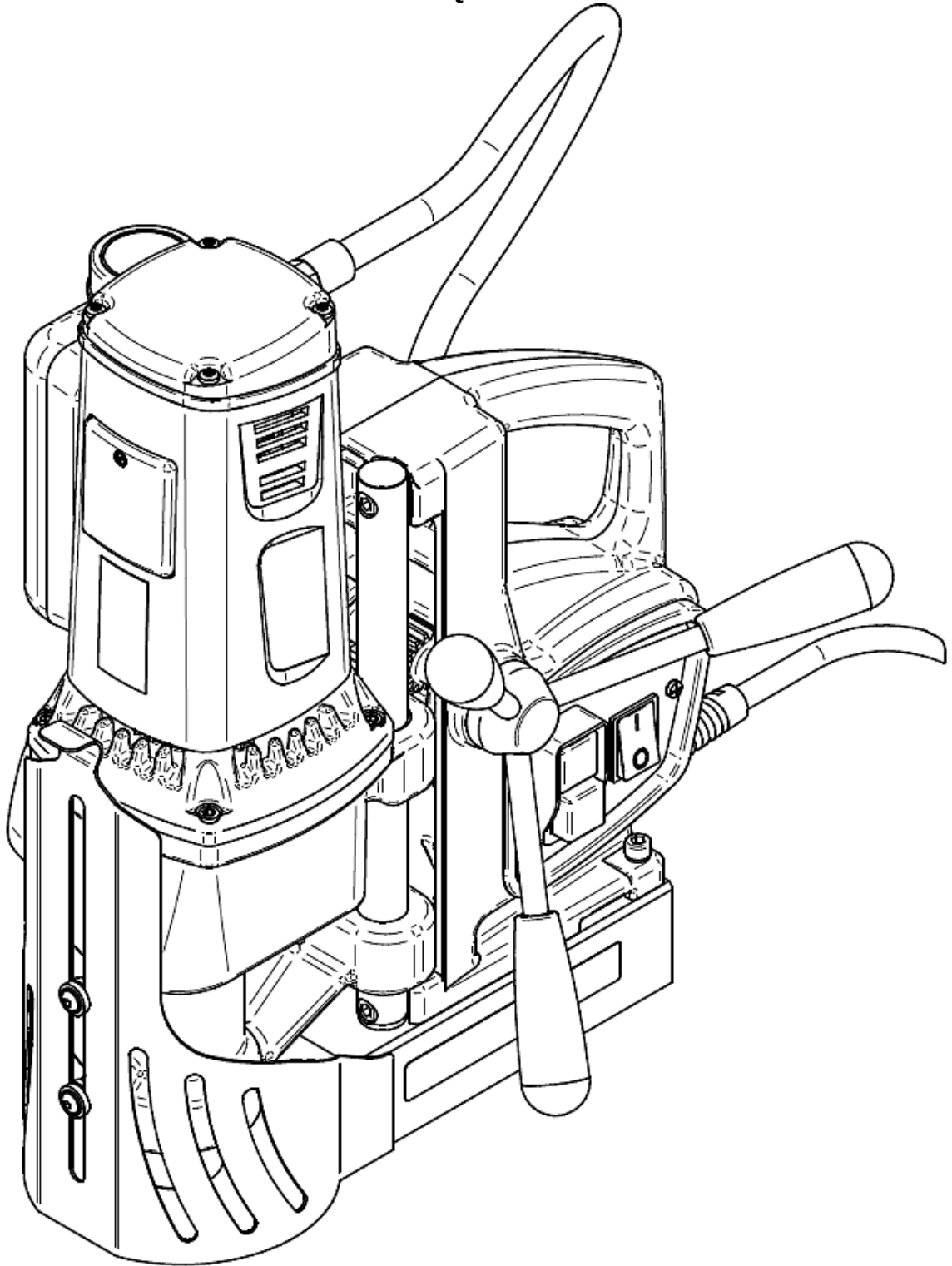




PRO 62

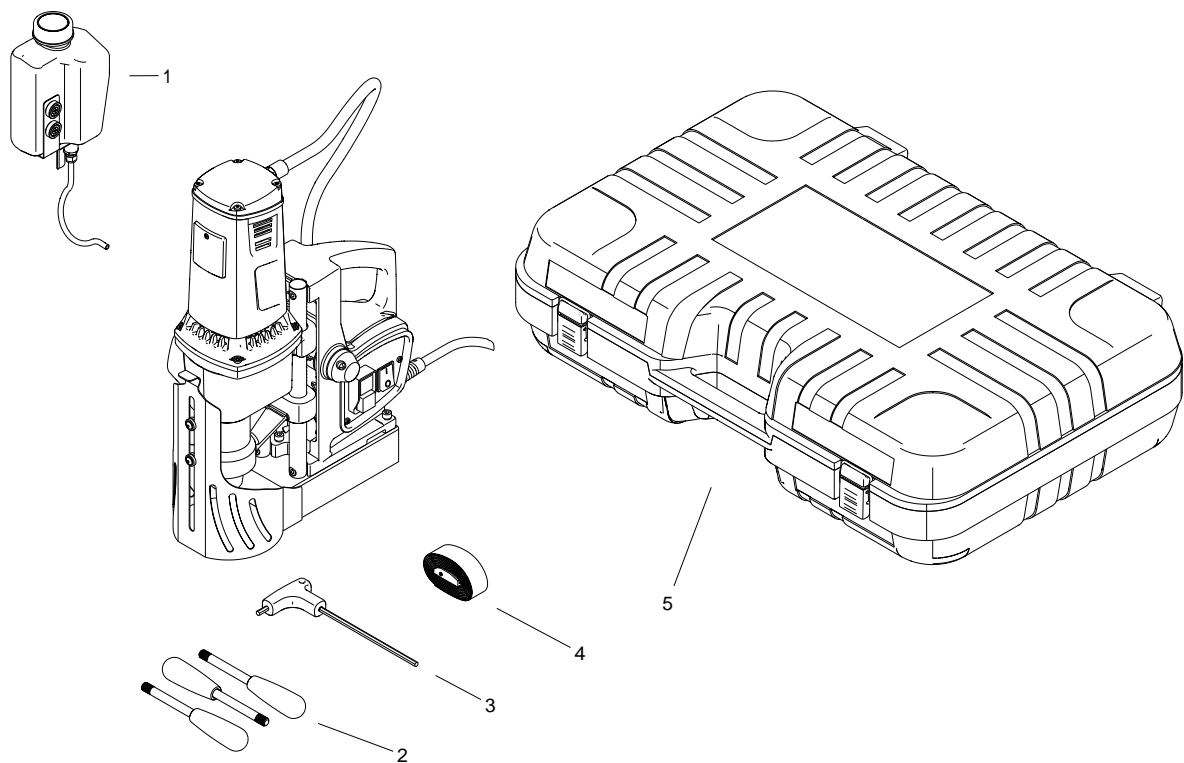
Lista części



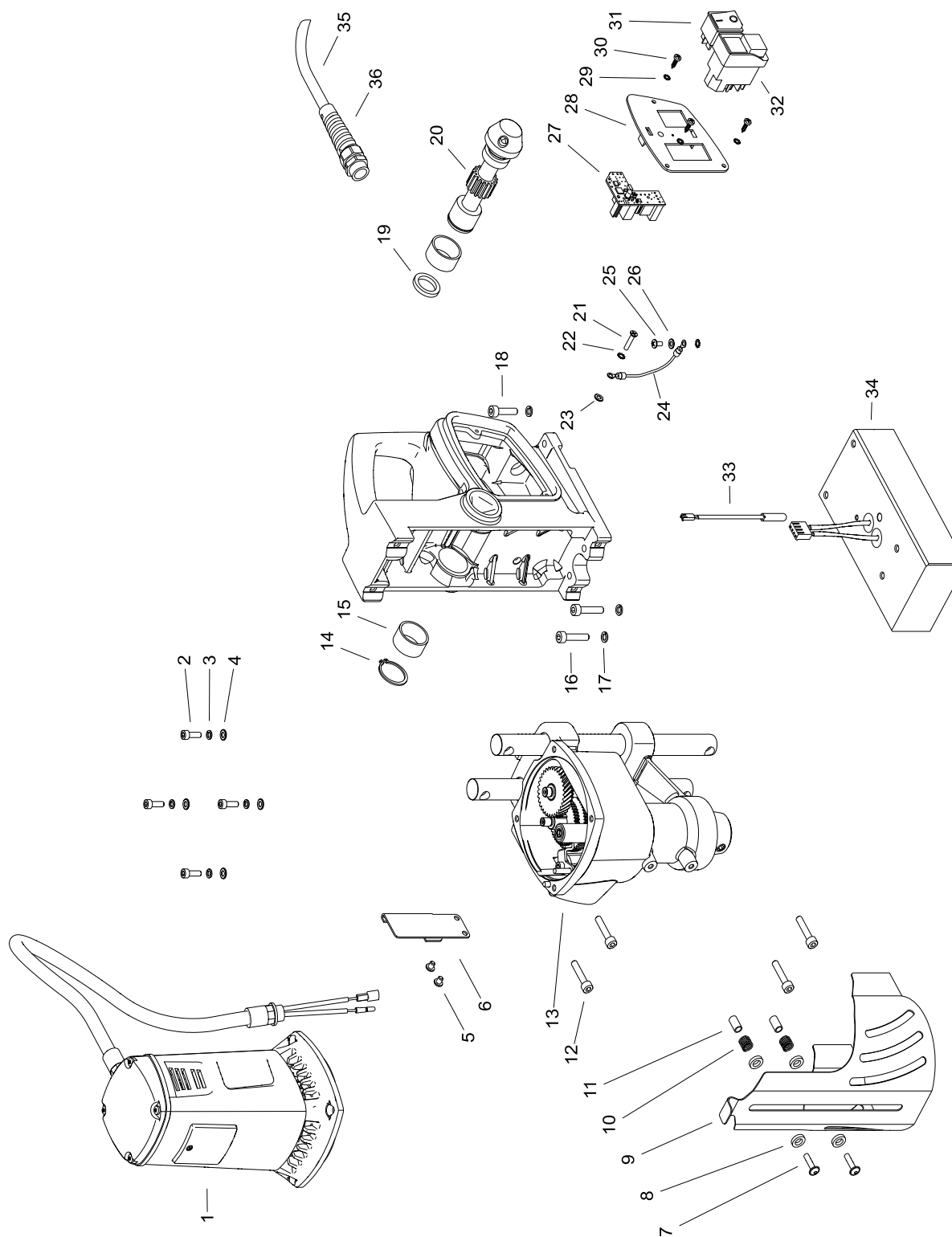
ul. Bażancja 43, 02-892 Warszawa

Tel.: (+48) 22 894 55 00

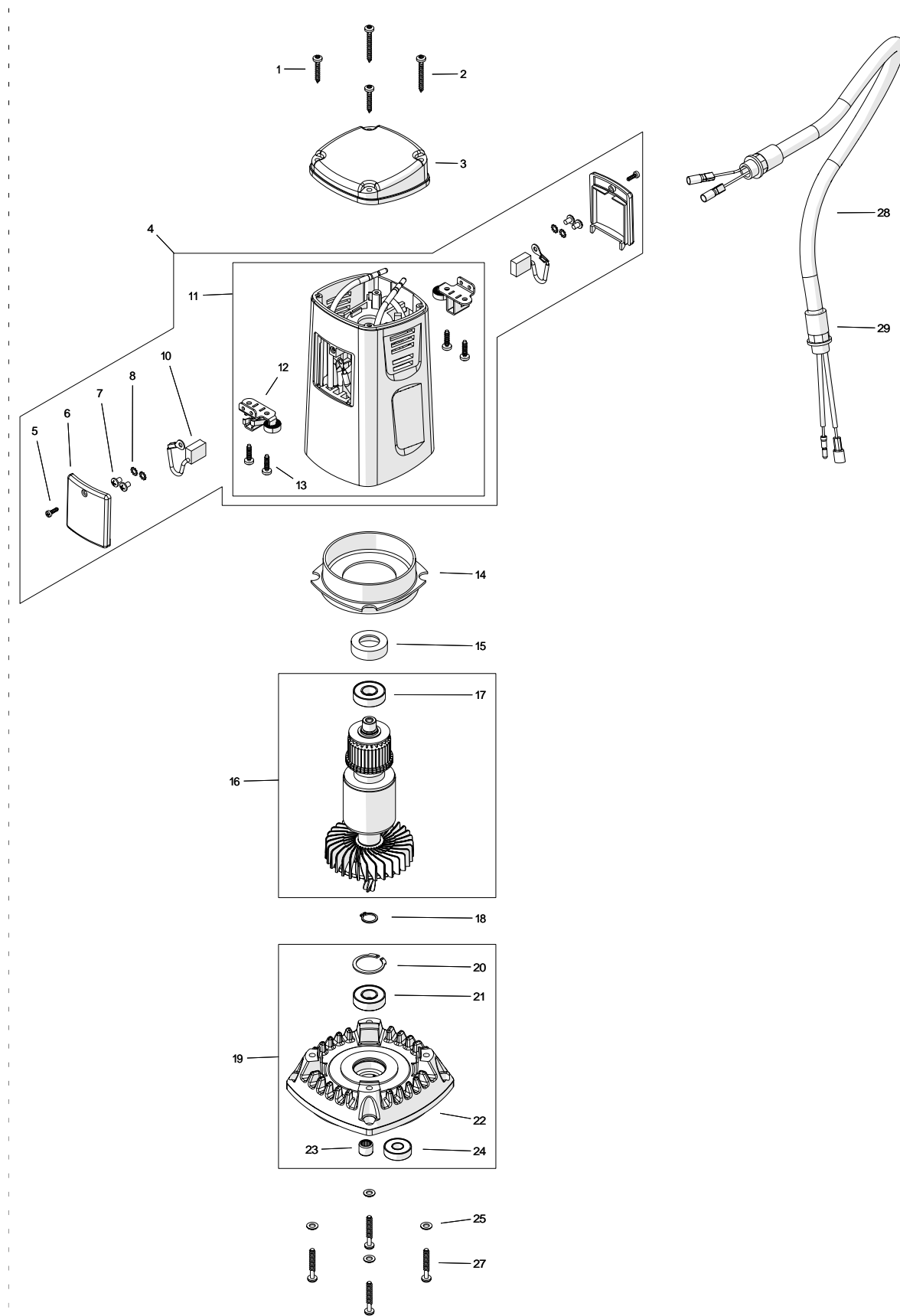
www.zalco.pl e-mail: serwis@zalco.pl



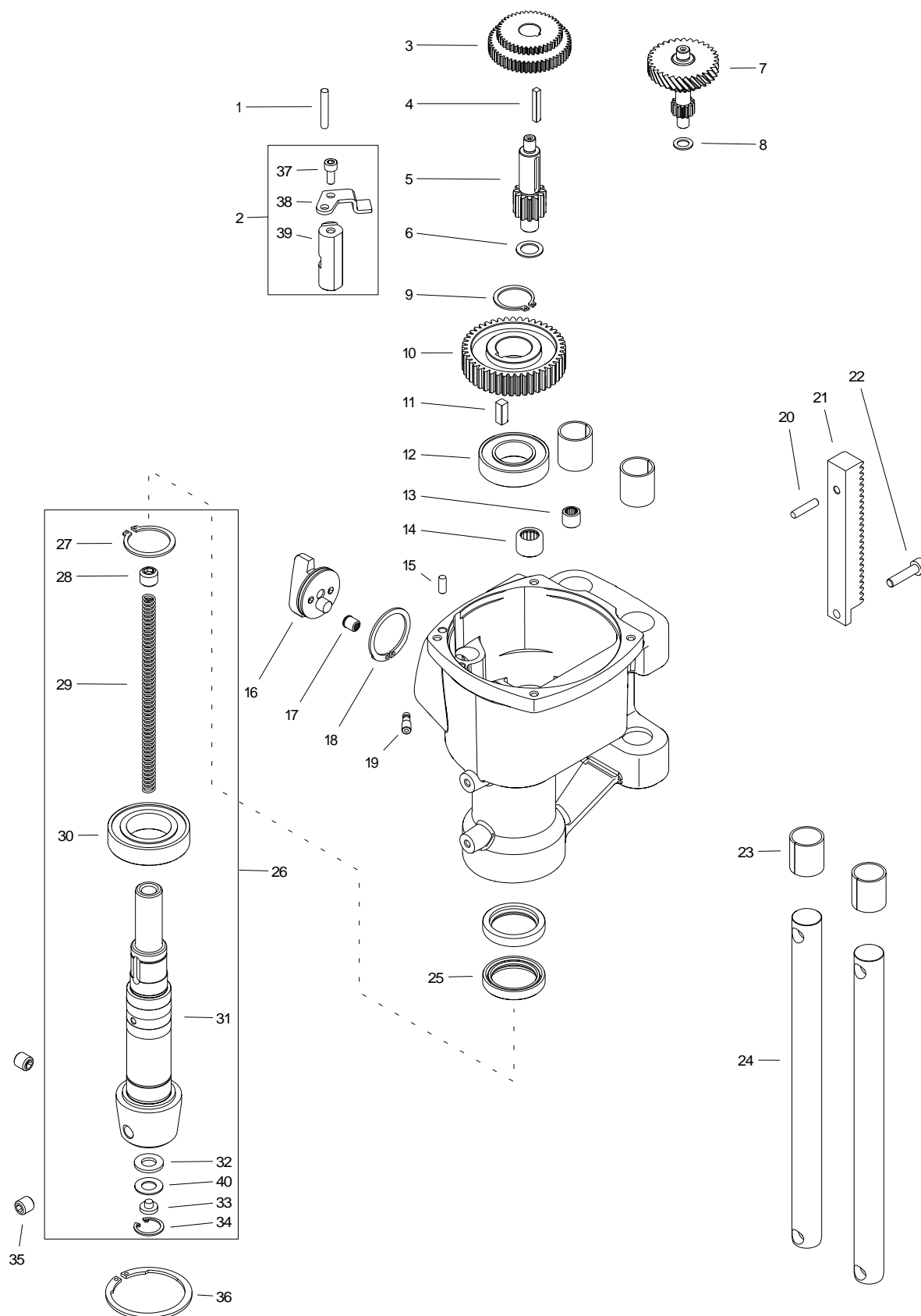
POZ.	KOD TOWARU	NAZWA TOWARU	ILOŚĆ
1	UKL-0630-04-00-00-0	Układ chłodzenia kpl.	1
2	DZW-0212-12-00-00-0	Dźwignia kpl.	3
3	KLC-000037	Klucz trzpieniowy kątowy 6-kt. z rękojeścią 5x150x15	1
4	PAS-000008	Pas mocujący	1
5	SKR-000017	Skrzynka z tworzywa	1



POZ.	KOD TOWARU	NAZWA TOWARU	ILOŚĆ
1	SLN-0630-01-00-00-1	Silnik - 230V kpl.	1
2	SRB-000083	Śruba z łb. z gn. 6-kt. M5x16	4
3	PDK-000044	Podkładka sprężysta 5,1	4
4	PDK-000017	Podkładka okrągła dokładna 5,3	4
5	WKR-000413	Wkręt z łb. walc. wypukłym z wgł. krzyż. M5x6	2
6	MCW-0630-06-00-00-0	Mocowanie butelki	1
7	WKR-000395	Wkręt z łb. kulistym kołnierz. z wgł. 6-kt. M5x20	2
8	PDK-000151	Podkładka nylonowa 8,1x14x3	4
9	OSL-0630-05-00-00-0	Ośłona freza	1
10	SPR-000030	Sprężyna naciskowa 1x10x17,5	2
11	TLJ-0399-06-00-00-0	Tulejka prowadząca dolna	2
12	SRB-000119	Śruba z łb. z gn. 6-kt. M6x30	4
13	RDK-0630-02-00-00-0	Reduktor kpl.	1
14	PRS-000019	Pierścień osadczy sprężynujący 28z	1
15	TLJ-000010	Tulejka samosmarna 28x32x16	2
16	SRB-000118	Śruba z łb. z gn. 6-kt. M6x30	2
17	PDK-000046	Podkładka sprężysta 6,1	4
18	SRB-000115	Śruba z łb. z gn. 6-kt. M6x25	2
19	PRS-0440-11-02-00-0	Pierścień hamujący 20x28x3,9	1
20	WLK-0630-03-02-00-0	Walek zębaty	1
21	WKR-000193	Wkręt z łb. walc. wypukłym z wgł. krzyż. M4x8	1
22	PDK-000043	Podkładka sprężysta 4,1	1
23	PDK-000060	Podkładka sprężysta ząbkowana zewnętrznie 4,3	2
24	WZK-0563-03-10-00-0	Wiązka przewodu ochronnego	1
25	WKR-000193	Wkręt z łb. walc. wypukłym z wgł. krzyż. M4x8	1
26	PDK-000016	Podkładka okrągła dokładna 4,3	2
27	STR-0257-04-03-00-2	Sterownik wiertarki - 230V	1
28	MSK-0630-99-02-00-0	Maskownica	1
29	PDK-000161	Podkładka sprężysta ząbkowana zewnętrznie 3,7	3
30	WKR-000415	Wkręt samogwintujący z łb. walc. wyp. z wgł. krzyż. 3,5x13	3
31	PNK-000013	Przełącznik W4 16A-240V	1
32	WLC-000007	Łącznik START-STOP - 230V	1
33	WZK-0242-04-00-00-0	Wiązka kontaktronu kpl.	1
34	PDS-0630-03-03-00-0	Podstawa elektromagnetyczna	1
35	SZN-0212-10-02-00-2	Sznur przyłączeniowy z odgiętką – 230V	1
36	DLW-000007	Dławnica skintop z odgiętką BS PG11	1



POZ.	KOD TOWARU	NAZWA TOWARU	ILOŚĆ
1	WKR-000526	Wkręt do tw. z łb. walc. i wgłębieniem torx 4x25	2
2	WKR-000527	Wkręt do tw. z łb. walc. i wgłębieniem torx 4x35	2
3	PKR-0630-01-04-00-0	Pokrywka stojana - wypraska	1
4	OBD-0630-99-01-00-0	Obudowa stojana ze stojanem - serwisowy - 230V	1
5	WKR-000506	Wkręt do tworzywa TW z łb. walc. soczewkowym 3x10	2
6	PKR-0563-01-09-00-0	Pokrywka szczotek - wypraska	2
7	WKR-000192	Wkręt z łb. walc. wypukłym z wgł. krzyż. M4x6	4
8	PDK-000166	Podkładka sprężysta ząbkowana zewnętrznie 4,3	4
10	SCZ-000036	Szczotka 7x14mm	2
11	OBD-0630-01-06-01-1	Obudowa stojana kpl.	1
12	SCT-000013	Szczotkotrzymacz 7x14mm	2
13	WKR-000300	Wkręt do tworzywa TW z łb. walc. soczewkowym 4x16	4
14	OBD-0563-01-07-00-0	Obudowa wentylatora - wypraska	1
15	WKL-000046	Wkładka gumowa łożyska	1
16	WRN-0630-99-03-00-1	Wirnik kpl. – 230V	1
17	LOZ-000158	Łożysko kulkowe uszczelnione 12x28x8	1
18	PRS-000003	Pierścień osadczy sprężynujący 12z	1
19	PKR-0630-99-00-00-0	Pokrywka reduktora - serwisowy	1
20	PRS-000356	Pierścień osadczy sprężynujący 28w	1
21	LOZ-000025	Łożysko kulkowe uszczelnione 12x28x8	1
22	PKR-0630-01-02-01-1	Pokrywka reduktora - obróbka	1
23	LOZ-000006	Łożysko igielkowe cienkościenne 8x12x10	1
24	LOZ-000057	Łożysko kulkowe zakryte 9x24x7	1
25	PDK-000017	Podkładka okrągła dokładna 5,3	4
27	WKR-000525	Wkręt do tworzywa z łb. walc. soczewkowym z gn. torx 5x30	4
28	WZK-0630-01-01-00-0	Wiązka silnika kpl.	1
29	PRP-000005	Przepust węża osłonowego PG9	2



POZ.	KOD TOWARU	NAZWA TOWARU	ILOŚĆ
1	KLK-000051	Kołek walcowy 5n6x30	1
2	WDZ-0630-02-07-00-0	Wodzik kpl.	1
3	KOL-0630-02-03-00-0	Koło zębate z42 z54	1
4	WPS-0563-02-20-00-1	Wpust pryzmatyczny 4x4x25	1
5	WLK-0630-02-04-00-0	Walek zębaty z12	1
6	PDK-000164	Podkładka dystansowa 12x18x1	1
7	WLK-0630-02-02-00-0	Walek zębaty kpl.	1
8	PDK-0211-00-16-00-0	Podkładka II 8,1x13x1	1
9	PRS-000322	Pierścień osadczy sprężynujący 24z	1
10	KOL-0630-02-05-00-0	Koło zębate z45	1
11	WPS-0630-02-08-00-0	Wpust pryzmatyczny 6x6x16	1
12	LOZ-000047	Łożysko kulkowe zakryte 25x47x12	1
13	LOZ-000006	Łożysko igiełkowe cienkościenne 8x12x10	1
14	LOZ-000171	Łożysko igiełkowe cienkościenne 12x18x12	1
15	KLK-000045	Kołek walcowy 5n6x12	1
16	PKT-0563-02-12-00-0	Pokrętło przesuwu krótkiego	1
17	ZTR-000001	Zatrask kulowy do wprasowywania	1
18	PRS-000346	Pierścień osadczy sprężynujący 36w	1
19	KNC-0234-00-10-00-0	Końcówka szybkozłączki	1
20	KLK-000096	Kołek walcowy 5n6x22	1
21	LST-0630-02-01-02-0	Listwa zębata	1
22	SRB-000115	Śruba z łb. z gn. 6-kt. M6x25	1
23	TLJ-000038	Tuleja samosmarna SBT 20/23x25	4
24	KLM-0630-02-09-00-0	Kolumna przesuwu	2
25	PRS-000245	Pierścień uszczelniający 30x42x7	2
26	WRZ-0630-02-06-00-0	Wrzeciono kpl.	1
27	PRS-000021	Pierścień osadczy sprężynujący 30z	1
28	WKR-000036	Wkręt docisk. z gn. 6-kt. i końc. pł. M12x10	1
29	SPR-0630-02-06-02-0	Sprężyna wrzeciona	1
30	LOZ-000049	Łożysko kulkowe zakryte 30x55x13	1
31	KRP-0630-02-06-01-0	Korpus wrzeciona	1
32	KZK-0279-02-01-06-2	Krażek gumowy	1
33	WYP-0630-02-06-03-0	Wypychacz pilota	1
34	PRS-000009	Pierścień osadczy sprężynujący 19w	1
35	WKR-000032	Wkręt docisk. z gn. 6-kt. i końc. pł. M10x10	2
36	PRS-000343	Pierścień osadczy sprężynujący 55w	1
37	SRB-000079	Śruba z łb. z gn. 6-kt. M5x12	1
38	ZCZ-0630-02-07-02-0	Zaczep wodzika	1
39	WLK-0630-02-07-01-0	Walek wodzika	1
40	PDK-0279-02-01-06-1	Podkładka stalowa	1
41*	SMR-000001	Smar	0,35

*nie pokazano na rysunku

