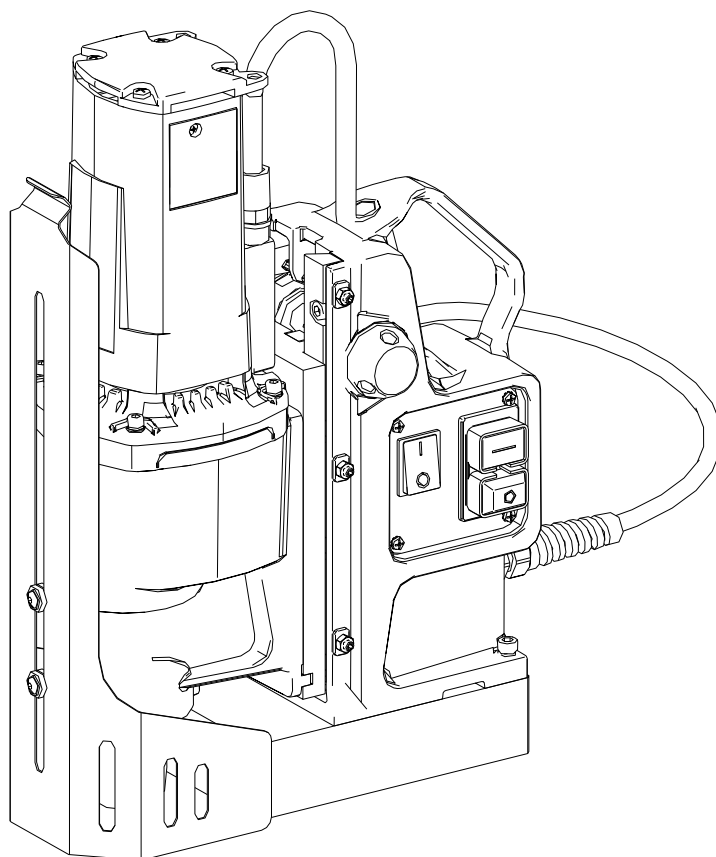




LISTA CZĘŚCI

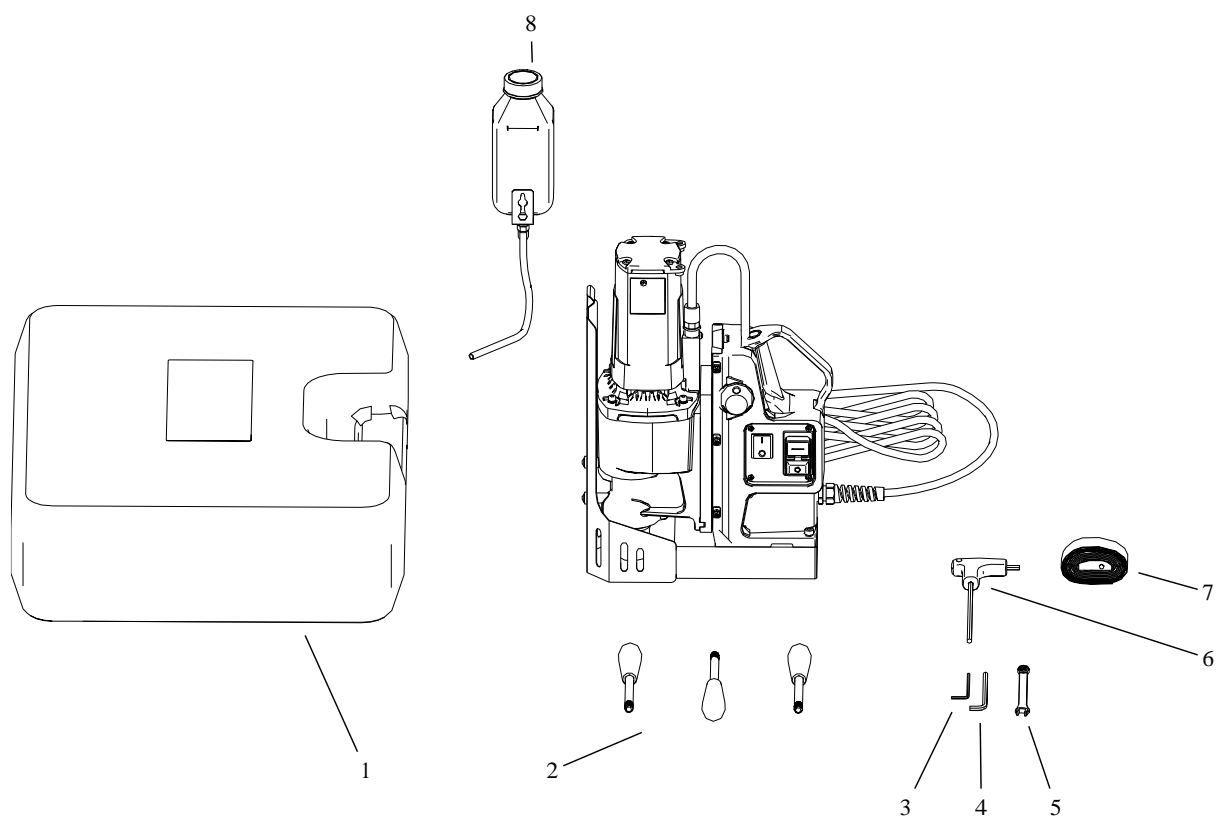
Wiertarka na podstawie elektromagnetycznej PRO-55



ul. Bażancja 43, 02-892 Warszawa

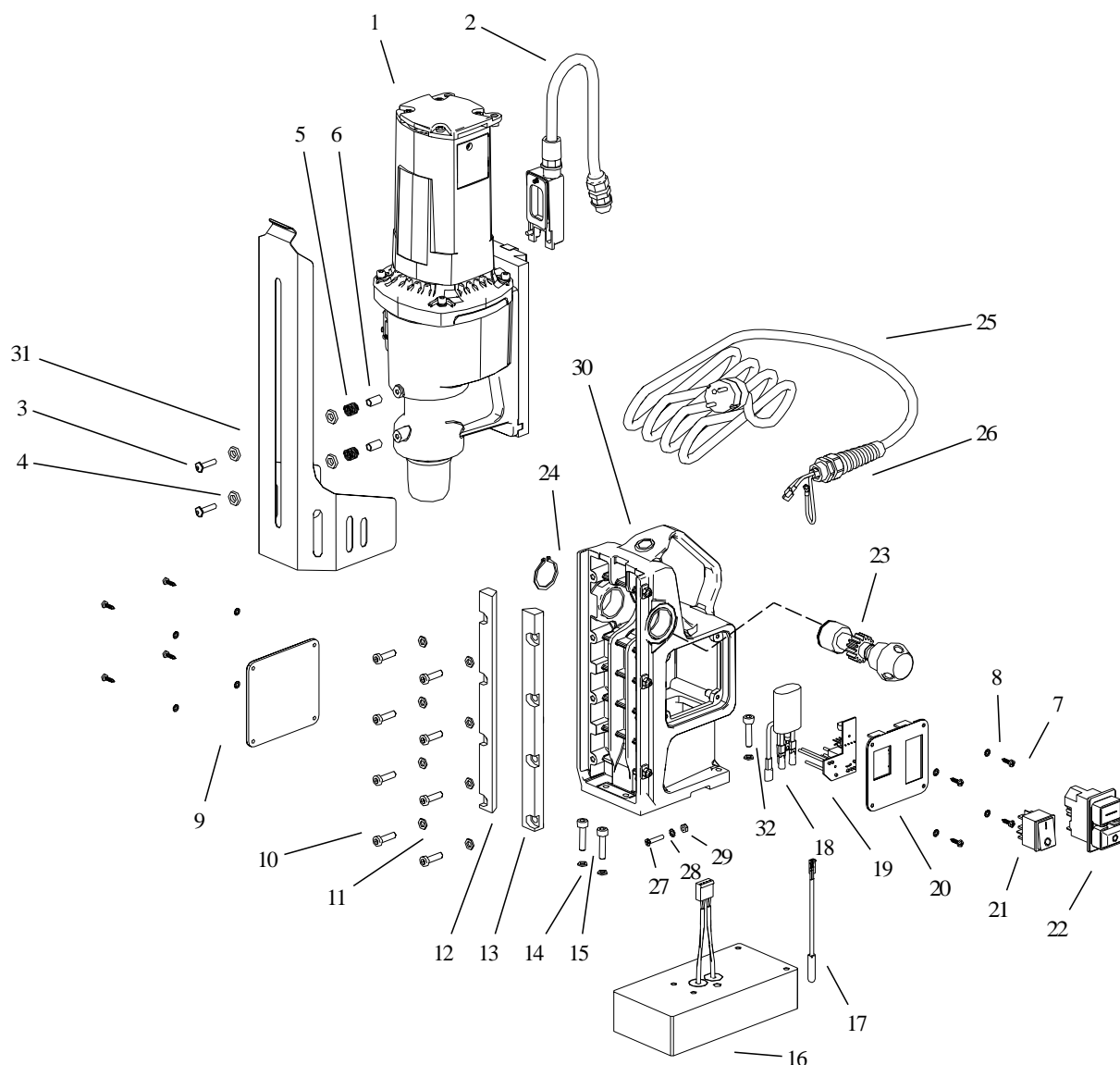
Tel.: (+48) 22 894 55 00

www.zalco.pl e-mail: serwis@zalco.pl



POZ.	KOD TOWARU	NAZWA TOWARU	ILOŚĆ
1	SKR-000028	Skrzynka	1
2	DZW-0212-12-00-00-1	Dźwignia kpl.	3
3	KLC-000005	Klucz trzpieniowy kątowy 6-kt. s=2,5	1
4	KLC-0565-08-00-00-0	Klucz trzpieniowy kątowy 6-kt. s=5 - skrócony	1
5	KLC-000003	Klucz płasko-oczkowy s=8	1
6	KLC-000037	Klucz trzpieniowy kątowy 6-kt. z rękojeścią 5x150x15	1
7	PAS-000008	Pas mocujący	1
8	UKL-0716-04-00-00-0	Układ chłodzenia	1

*nie pokazano na rysunku

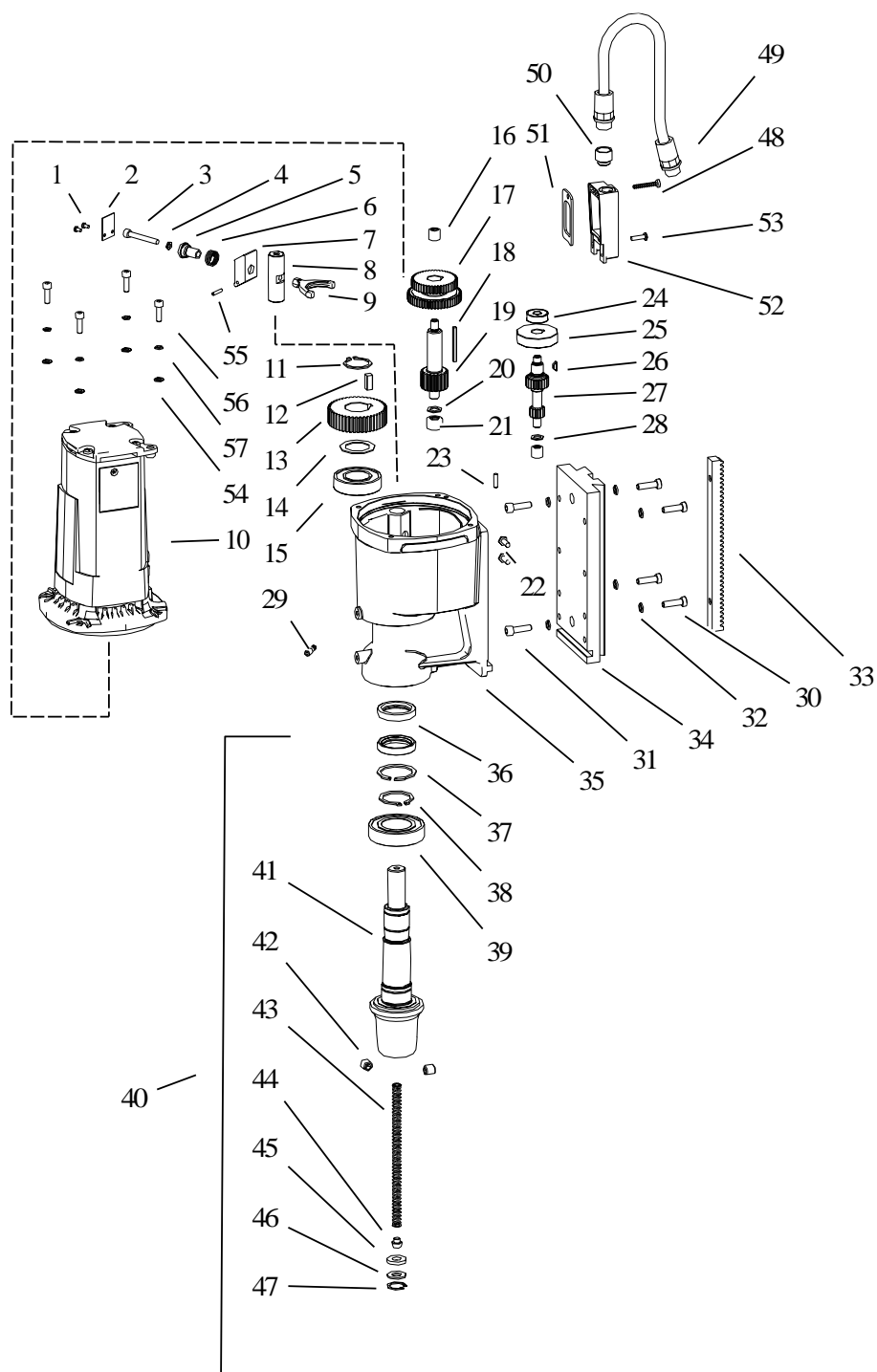


POZ.	KOD TOWARU	NAZWA TOWARU	ILOŚĆ
1	NPD-0716-02-00-00-0	Napęd wiertarki	1
2	PWD-0684-03-02-00-1	Przewód silnika kpl	1
3	WKR-000395	Wkręt z łb.podkł-grzybk. wgł.6-kt. M5x20	2
4	PDK-000151	Podkładka nylon 8,1x14x3	4
5	SPR-000030	Sprężyna Tevema 1x10Lo17.5 .	2
6	TLJ-0399-06-00-00-0	Tulejka prowadząca dolna	2
7	WKR-000415	Wkręt do blach z łb walc. socz. wgł krzyż 3,5x13	8
8	PDK-000161	Podkładka spręż.ząbk.zewn. - 3,7	8
9	SCN-0716-06-00-00-0	Ścianka korpusu kpl	1
10	SRB-000304	Śruba z łb niskim z gn 6-kt M6x20	8
11	PDK-000136	Podkładka okrągła dokładna zmniejszona 6,4	8
12	LST-0331-01-05-00-0	Listwa oporowa	1
13	LST-0331-01-04-00-0	Listwa dociskowa	1
14	PDK-00004	Podkładka sprężysta 6,1	4
15	SRB-000117	śruba z łb z gn 6-kt 6x25 Zn	2
16	PDS-0716-03-00-00-0	Podstawka kpl	1
17	WZK-0242-04-00-00-0	Wiązka kontaktronu kpl.	1
18	FLT-0257-04-12-00-0	Filtr przeciwzakłóceńowy kpl	1
19	STR-0257-04-03-00-2	Sterownik wiert	1

Dokument chroniony prawem.

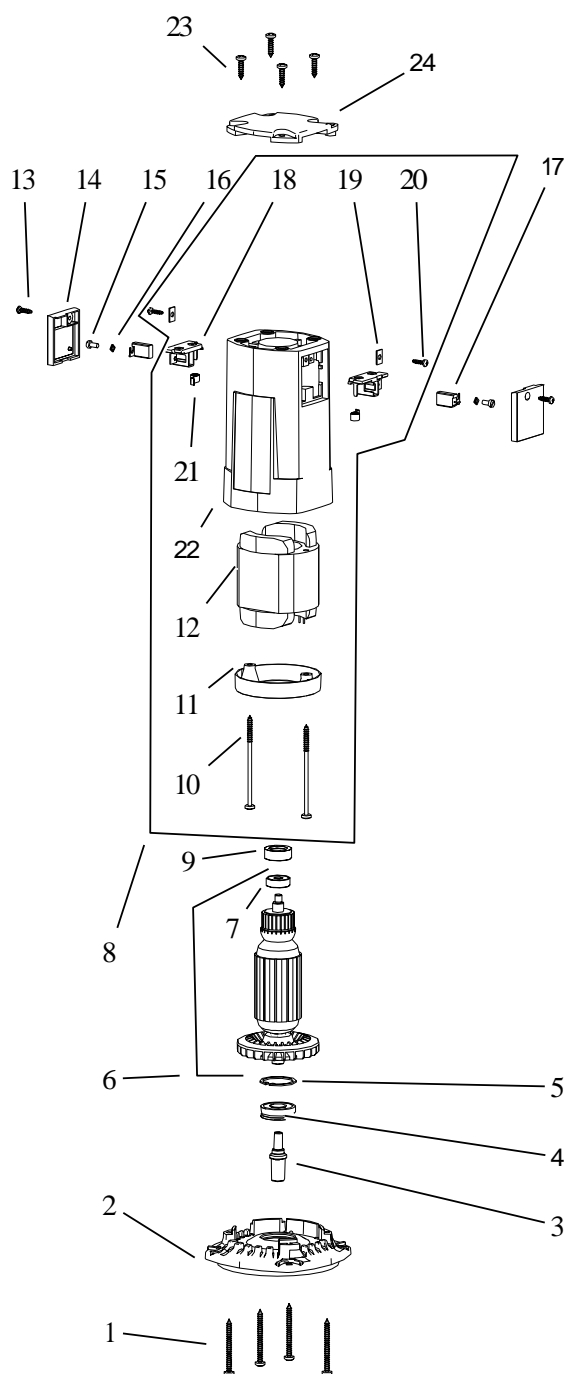
Kopiowanie, wykorzystywanie lub rozpowszechnianie bez zgody Zalco zabronione.

POZ.	KOD TOWARU	NAZWA TOWARU	ILOŚĆ
20	MSK-0716-05-01-00-0	Maskownica kpl	1
21	PNK-000013	Przełącznik W4	1
22	WLC-000007	Wyłącznik zeronapięciowy 230V	1
23	WLK-0140-04-01-00-1	wałek zębaty	1
24	PRS-000019	Pierścień osadczy 28z	1
25	SZN-0212-10-02-00-2	Przewód zsilający	1
26	DLW-000007	Przepust z odgiętką spiralną PG11	1
27	WKR-000434	Wkręt z łb stoż wgł krzyż M 4x 20	1
28	PDK-000060	Podkładka spręż.ząbk.zewn. 4,3 Zn	1
29	NKR-000013	Nakrętka M 4 Zn	1
30	KRP-0684-01-01-01-1	Korpus wiertarki kpl	1
31	OSL-0684-06-00-00-0	Ośłona freza	1
32	SRB-000115	Śruba z łb z gn 6-kt 6x25	2



POZ.	KOD TOWARU	NAZWA TOWARU	ILOŚĆ
1	WKR-000180	Wkręt z łb walc wypukłym 3 x 5	2
2	TBL-0202-00-30-00-0	Tabliczka przesuwki	1
3	SRB-000090	Śruba z łb z gn 6-kt 5x35 - Zn	1
4	PDK-000045	Podkładka sprężysta 5,1	1
5	TLJ-0171-00-22-00-0	Tulejka przełącznika	1
6	SPR-0171-00-23-00-0	Sprężyna przełącznika	1
7	DZW-0171-00-24-00-0	Dźwigienka przełączająca	1
8	WLK-0202-00-16-00-1	Wałek wodzika krótki	1
9	WDL-0211-00-28-00-1	Widetki wodzika	1

POZ.	KOD TOWARU	NAZWA TOWARU	ILOŚĆ
10	SLN-0684-03-00-00-0	Silnik kpl	1
11	PRS-000017	Pierścień osadczy 25z	1
12	WPS-0211-00-13-00-1	Wpust 6x6x15	1
13	KOL-0741-01-01-00-0	Koło zębate z51 m=1,25	1
14	PDK-000264	Podkładka okrągła pasowana 25x35x1	1
15	LOZ-000028	Łożysko kulkowe 25x47x12	1
16	LOZ-000006	Łożysko igiełkowe cienkościenne 8x12x10	2
17	KOL-0211-00-08-00-0	Koło zębate	1
18	WPS-0211-00-14-00-1	Wpust 3x3x36	1
19	WLK-0741-02-01-00-0	Wałek zębaty z13	1
20	PDK-0211-00-15-00-0	Podkładka 10,1x15x1	1
21	LOZ-000009	Łożysko igiełkowe cienkościenne 10x16x10	1
22	WKR-000196	Wkręt z łb walc wypukłym 5x12	2
23	KLK-000034	Kołek ustal.walcowy 4x14	1
24	LOZ-000055	Łożysko kulkowe 8x22x7	1
25	KOL-0211-00-06-00-0	Koło zębate skośne	1
26	WPS-0211-00-17-00-1	Wpust czótenkowy 3x3,7	1
27	WLK-0211-00-07-00-0	Wałek zębaty	1
28	PDK-0211-00-16-00-0	Podkładka 8,1x13x1	1
29	KNC-0234-00-10-00-0	Końcówka szybkozłączki	1
30	SRB-000304	Śruba z łb niskim z gn 6-kt M6x20	4
31	SRB-000114	śruba z łb z gn 6-kt M6x20	2
32	PDK-000046	podkładka sprężysta 6,1	6
33	LST-0129-00-04-00-1	Listwa zębata	1
34	PLY-0716-02-01-02-0	Płyta suwaka	1
35	KRP-0716-02-01-01-1	Korpus reduktora - obróbka	1
36	PRS-000399	Pierścień uszcz.28x38x7	2
37	PRS-000398	Pierścień osadczy 38w	1
38	PRS-000021	Pierścień osadczy 30z	1
39	LOZ-000049	Łożysko kulkowe 30x55x13	1
40	WRZ-0716-02-02-00-0	Wrzeciono Weldon kpl	1
41	WRZ-0716-02-02-01-0	Wrzeciono Weldon	1
42	WKR-000032	Wkręt docisk z gn 6-kt wgłębiony M10x10	2
43	SPR-0220-00-03-00-1	Sprężyna 1,25x8x158,5x42,5	1
44	WYP-0203-06-02-00-0	Wypychacz	1
45	USZ-0220-00-04-00-0	Uszczelka fi9,4x3	1
46	PDK-0220-00-05-00-0	Podkładka 19x10x1,5	1
47	PRS-000009	Pierścień osadczy 19w	1
48	WKR-000514	Wkręt do tworzyw z łb walc. socz. wgł krzyż 4x25	1
49	PRP-000005	Przepust peszla PG9	2
50	RDC-000016	Redukcja gwintu do dławnic (gw. wew. PG9 zew. PG7)	1
51	USZ-0279-02-07-00-0	Uszczelka puszk	1
52	PSZ-0291-02-05-00-0	291.02.05.00.0 - puszka przewodu	1
53	WKR-000186	Wkręt z łb walc wypukłym M 4 x14	1
54	PDK-000017	Podkładka okrągła 5,3	4
55	KLK-000005	Kołek sprężysty gładki 3x14	1
56	SRB-000083	Śruba z łb z gn 6-kt 5x16	4
57	PDK-000045	Podkładka sprężysta 5,1	4
	SMR-000001	Smar	0,39kg



POZ.	KOD TOWARU	NAZWA TOWARU	ILOŚĆ
1	WKR-000423	Wkręt do tworzyw z wgł krzyż 4,8x38	4
2	PKR-0684-03-01-00-1	Pokrywa reduktora	1
3	KNC-0300-03-02-00-0	Końcówka zębata wirnika	1
4	LOZ-000086	Łożysko kulkowe 12x32x10	1
5	PRS-000022	Pierścień osadczy 32w	1
6	WRN-0684-99-02-00-0	Wirnik kpl	1
7	LOZ-000095	Łożysko kulkowe 627 ZZ 7x22x7	1
8	OBD-0684-99-01-00-0	Obudowa stojanu kpl 230V	1
9	WKL-000008	Wkładka łożyska fi22x9	1
10	WKR-000357	Wkręt do tworzyw z łb walc. socz. wgł krzyż 4,8x85	1

POZ.	KOD TOWARU	NAZWA TOWARU	ILOŚĆ
11	PON-000001	Przesłona	1
12	STN-000016	Stojan 230V	1
13	WKR-000358	Wkręt do tworzyw TW 4x13	2
14	PKR-000015	Pokrywka	2
15	WKR-000360	Wkręt M 4x 8	2
16	PDK-000225	Podkładka sprężysta 4,2x0,5	2
17	SCZ-000009	Szczotka 6,4x12,5x19	2
18	SCT-000012	Szczotkotrzymacz 6,4x12,5	2
19	PLY-000066	Płytki 8x13	2
20	WKR-000359	Wkręt do tworzyw 3,5x13	2
21	SPR-000020	Sprężyna spiralna 6x0,25	2
22	OBD-0279-02-03-09-0	Obudowa stojana	1
23	WKR-000081	Wkręt do blach z węgł krzyż 4,8x19	4
24	PKR-0279-02-06-00-0	Pokrywka obud. stojana	1

Schemat połączeń

