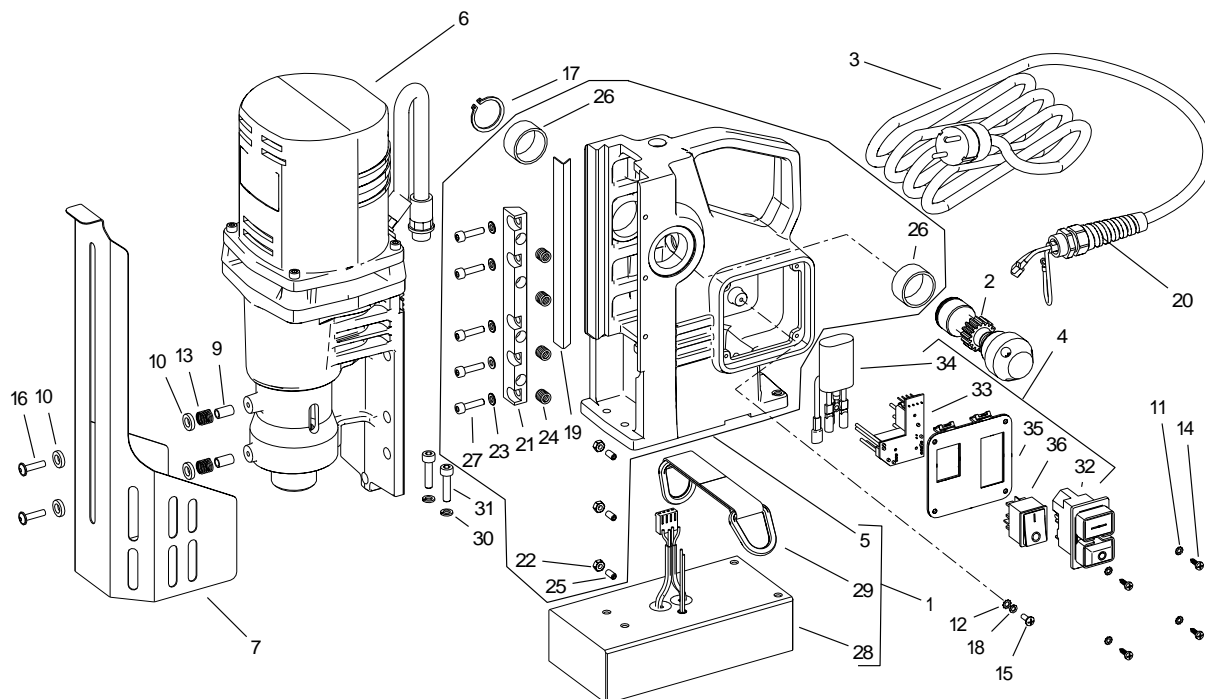
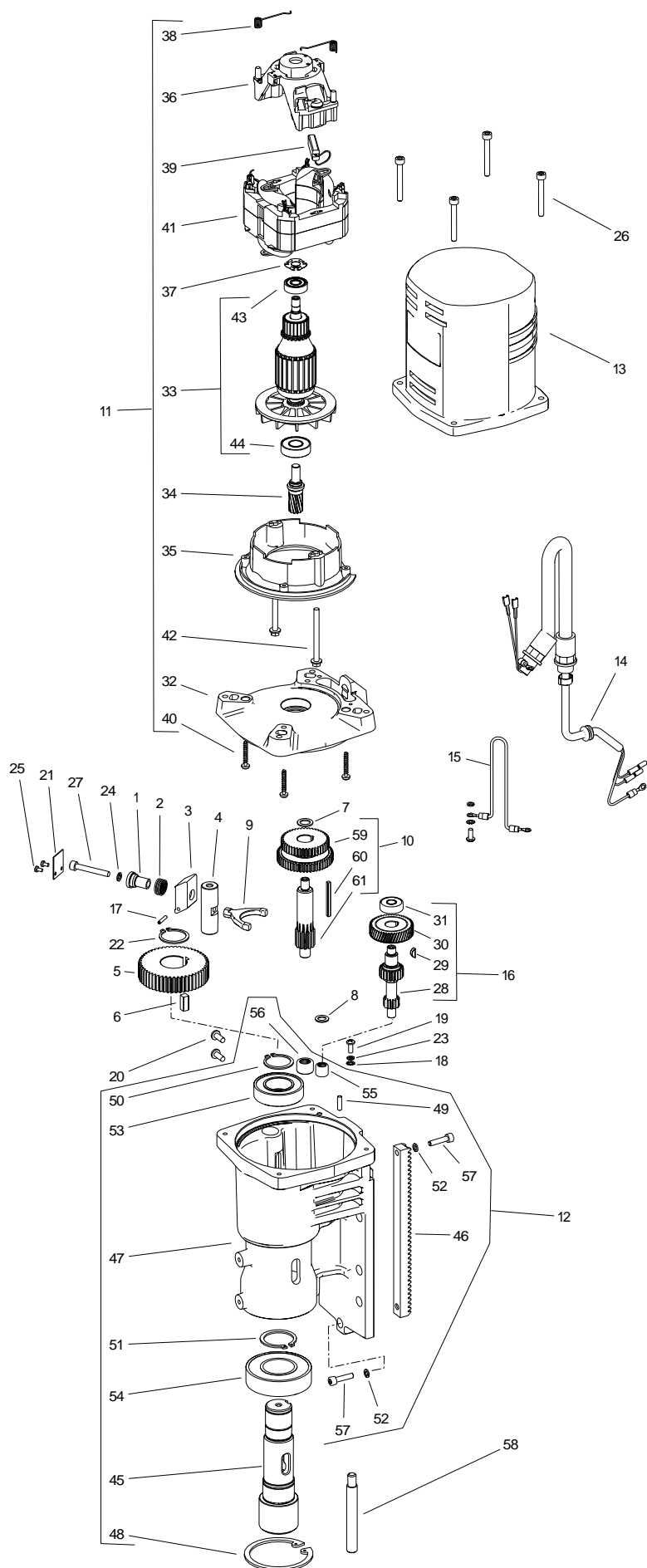


Poz.	Kod towaru	Nazwa towaru	Ilość
1	KLN-0103-01-00-00-0	Klin do wybijania wiertel MT2	1
2	DZW-0212-12-00-00-0	Dźwignia L=150,5 kpl.	3
3	UCW-0220-00-00-01-0	Uchwyt freza AMT2-C-19/2-2 z końc. fi 4	1
4	LNC-0223-00-01-00-0	Łańcuch z karabińczykiem L=1,5 mb	1
5	OSL-0399-17-00-00-0	Ośłona węża	1
6	UKL-0399-11-00-00-0	Układ chłodzenia kpl.	1
7	SKR-0399-15-00-00-1	Skrzynka metalowa kpl.	1
8	KLC-000007	Klucz trzpieniowy 6-kt. s=4	1
9	KLC-000005	Klucz trzpieniowy 6-kt. s=2,5	1
10	KLC-000003	Klucz płasko-oczkowy RWPN 8Z	1
11	KLC-000037	Klucz trzpieniowy kątowy 6-kt. z rękojeścią s=5	1
12	OPK-000001	Opakowanie PAKD1/G2	1
14	PRT-0151-06-13-00-7	Pręt L=25	1
15	SPR-000002	Sprężyna 2x2 MT2	1
16	WYP-0203-06-02-00-0	Wypychacz	1
17	USZ-0203-06-03-00-0	Uszczelka	1
18	PDK-0203-06-04-00-0	Podkładka 9,4x19x1,5	1
19	KRP-0220-00-02-00-0	Korpus uchwytu freza	1
20	PDK-0234-00-09-00-0	Podkładka II 25,5x40x1	2
21	KNC-0257-05-03-04-1	Końcówka fi 4 l=13 - toczona	1
22	TLJ-0284-00-07-00-3	Tuleja chłodząca	1
23	PRS-000009	Pierścień osadczy sprężynujący 19w	1
24	PRS-000017	Pierścień osadczy sprężynujący 25z	1
25	PRS-000105	Pierścień uszczelniający typu 'O'-R 25,2x3	2
26	WKR-000032	Wkręt docisk. z gn. 6-kt. i końc. pł.M10x10	2



Poz.	Kod towaru	Nazwa towaru	Ilość
1	STJ-0399-01-00-00-1	Stojak wiertarki kpl.	1
2	WLK-0212-00-07-00-1	Walek zębaty	1
3	SZN-0212-10-02-00-2	Sznur przyłączeniowy	1
4	PNL-0300-04-00-06-1	Panel sterowania kpl.	1
5	KRP-0399-01-01-00-1	Korpus wiertarki kpl.	1
6	NPD-0399-02-00-00-0	Napęd wiertarki - 230 V	1
7	OSL-0399-04-00-00-0	Ośłona freza	1
9	TLJ-0399-06-00-00-0	Tulejka prowadząca dolna	2
10	PDK-000151	Podkładka nylonowa 8,1x14x3	4
11	PDK-000161	Podkładka sprężysta ząbkowana zewnętrznie 3,7	4
12	PDK-000060	Podkładka sprężysta ząbkowana zewnętrznie 4,3	1
13	SPR-000030	Sprężyna naciskowa 1x10x17,5	2
14	WKR-000415	Wkręt samogwintujący z łb. walc. wyp. z wgł. krzyż. 3,5x13	4
15	WKR-000184	Wkręt z łb. walc. wypukłym z wgł. krzyż. M4x12	1
16	WKR-000395	Wkręt z łb. kulistym kołnier. z wgł. 6-kt. M5x20	2
17	PRS-000019	Pierścień osadczy sprężynujący 28z	1
18	PDK-000043	Podkładka sprężysta 4,1	1
19	LST-0257-01-03-00-0	Listwa klejona gięta	1
20	DLW-000007	Dławnica skintop z odgiętką PG11	1
21	LST-0399-01-01-02-1	Listwa dociskowa	1
22	NKR-000016	Nakrętka 6-kt. M5	3
23	PDK-000017	Podkładka okrągła dokładna 5,3	5
24	SPR-000043	Sprężyna naciskowa	4
25	WKR-000043	Wkręt docisk. z gn. 6-kt. i końc. pł. M5x10	3
26	TLJ-000010	Tuleja ślizgowa 28x32x16	2
27	SRB-000086	Śruba z łb. z gn. M5x20	5
28	PDS-0300-01-02-00-0	Podstawka elmag. 90x180x 48	1
29	PAS-0212-00-23-00-1	Pasek z ogniwami	1
30	PDK-000046	Podkładka sprężysta 6,1	4
31	SRB-000115	Śruba z łb. z gn. 6-kt. M6x25	4

Poz.	Kod towaru	Nazwa towaru	Ilość
32	WLC-000007	Wyłącznik zeronapięciowy – 230V	1
33	STR-0257-04-03-00-2	Sterownik wiertarki SW-31M – 230V	1
34	FLT-0257-04-12-00-0	Filtr przeciwzakłóceńowy kpl.	1
35	MSK-0300-04-01-00-1	Maskownica kpl.	1
36	PNK-000013	Przełącznik W4 16A-240V 4-kont.z przegr	1



NPD-0399-02-00-00-0		Napęd wiertarki - 230 V	
Poz.	Kod towaru	Nazwa towaru	Ilość
1	TLJ-0171-00-22-00-0	Tulejka przełącznika	1
2	SPR-0171-00-23-00-0	Sprężyna przełącznika	1
3	DZW-0171-00-24-00-0	Dźwigienka przełącznika	1
4	WLK-0202-00-16-00-1	Wałek wodzika krótki	1
5	KOL-0211-00-10-00-0	Koło zębate z=52, m=1,25	1
6	WPS-0211-00-13-00-1	Wpust 6x6x15	1
7	PDK-0211-00-15-00-0	Podkładka I 10,1x15x1	1
8	PDK-0211-00-16-00-0	Podkładka II 8,1x13x1	1
9	WDL-0211-00-28-00-1	Widelki wodzika	1
10	WLK-0211-01-02-00-0	Wałek zębaty z12 kpl.	1
11	SLN-0399-02-01-00-2	Silnik typ C - 230V kpl.	1
12	KRP-0399-02-02-00-0	Korpus reduktora kpl.	1
13	OBD-0399-02-03-00-3	Obudowa silnika - obróbka kokila	1
14	PWD-0399-02-05-00-0	Przewód napędu kpl.	1
15	PWD-0399-02-07-00-0	Przewód zerowania napędu kpl.	1
16	WLK-0399-02-08-00-0	Wałek zębaty z12, z20 kpl.	1
17	KLK-000005	Kolek sprężysty gładki 3x14	1
18	PDK-000060	Podkładka sprężysta ząbkowana zewnętrznie 4,3	2
19	WKR-000184	Wkręt z łb. walc. wypukłym z wgł. krzyż. M4x12	2
20	WKR-000450	Wkręt z łb. walc. wypukłym z wgł. krzyż. M5x10	2
21	TBL-0202-00-30-00-0	Tabliczka przesuwki	1
22	PRS-000017	Pierścień osadczy sprężynujący 25z	1
23	PDK-000043	Podkładka sprężysta 4,1	2
24	PDK-000302	Podkładka sprężysta 5,1	1
25	WKR-000180	Wkręt z łb. walc. wypukłym z wgł. krzyż. M3x5	2
26	SRB-000092	Śruba z łb. z gn. 6-kt. M5x40	4
27	SRB-000090	Śruba z łb. z gn. 6-kt. M5x35	1
28	WLK-0211-00-07-00-0	Wałek zębaty z=12, m=1 z=20, m=1	1
29	WPS-0211-00-17-00-1	Wpust czótenkowy 3x3,7	1
30	KOL-0399-02-08-01-0	Koło zębate skośne z46	1
31	LOZ-000055	Łożysko kulkowe 8x22x7	1
32	PKR-0399-02-01-01-3	Pokrywa silnika - obróbka kokila	1
33	WRN-0399-02-01-10-0	Wirnik silnika C kpl. - 230V	1
34	KNC-0399-02-04-00-1	Końcówka zębata z12	1
35	KRW-0400-02-01-02-0	Kierownica wentylatora	1
36	OBD-000024	Obudowa górna typ D	1
37	PDK-000157	Podkładka sprężynująca	1
38	SPR-000042	Sprężyna szczotki	2
39	SCZ-000022	Szczotka 6,3x11	2
40	WKR-000524	Wkręt do tworzywa z łb. walcowym socz. z gn. torx M4x25	4
41	STN-0399-99-00-00-1	Stojan typ C -230V	1
42	SRB-000295	Śruba z łb. 6-kt. z kołnierzem M5x57	2
43	LOZ-000055	Łożysko kulkowe zakryte 8x22x7	1
44	LOZ-000025	Łożysko kulkowe uszczelnione 12x28x8	1
45	WRZ-0399-02-02-02-0	Wrzeciono wiertarki	1
46	LST-0399-02-02-03-0	Listwa zębata 12x12	1
47	KRP-0399-02-02-11-1	Korpus reduktora - obróbka	1
48	PRS-000035	Pierścień osadczy sprężynujący 62w	1
49	KLK-000034	Kolek walcowy 4n6x14	1
50	PRS-000017	Pierścień osadczy sprężynujący 25z	1
51	PRS-000021	Pierścień osadczy sprężynujący 30z	1

Dokument chroniony prawem.

Kopiowanie, wykorzystywanie lub rozpowszechnianie bez zgody Zalco zabronione.

NPD-0399-02-00-00-0		Napęd wiertarki - 230 V	
Poz.	Kod towaru	Nazwa towaru	Ilość
52	PDK-000045	Podkładka sprężysta 5,1	2
53	LOZ-000028	Łożysko kulkowe 25x47x12	1
54	LOZ-000075	Łożysko kulkowe 30x62x16	1
55	LOZ-000006	Łożysko igiełkowe 8x12x10	1
56	LOZ-000009	Łożysko igiełkowe 10x16x10	1
57	SRB-000086	Śruba z łb. z gn. 6-kt. M5x20	2
58	PLC-0399-05-00-00-0	Palec zabierakowy	1
59	KOL-0211-00-08-00-0	Koło zębate z52	1
60	WPS-0211-00-14-00-1	Wpust 3x3x36	1
61	WLK-0211-00-09-00-0	Walek zębaty z12	1
	SMR-000001	Smar	0,35 kg

