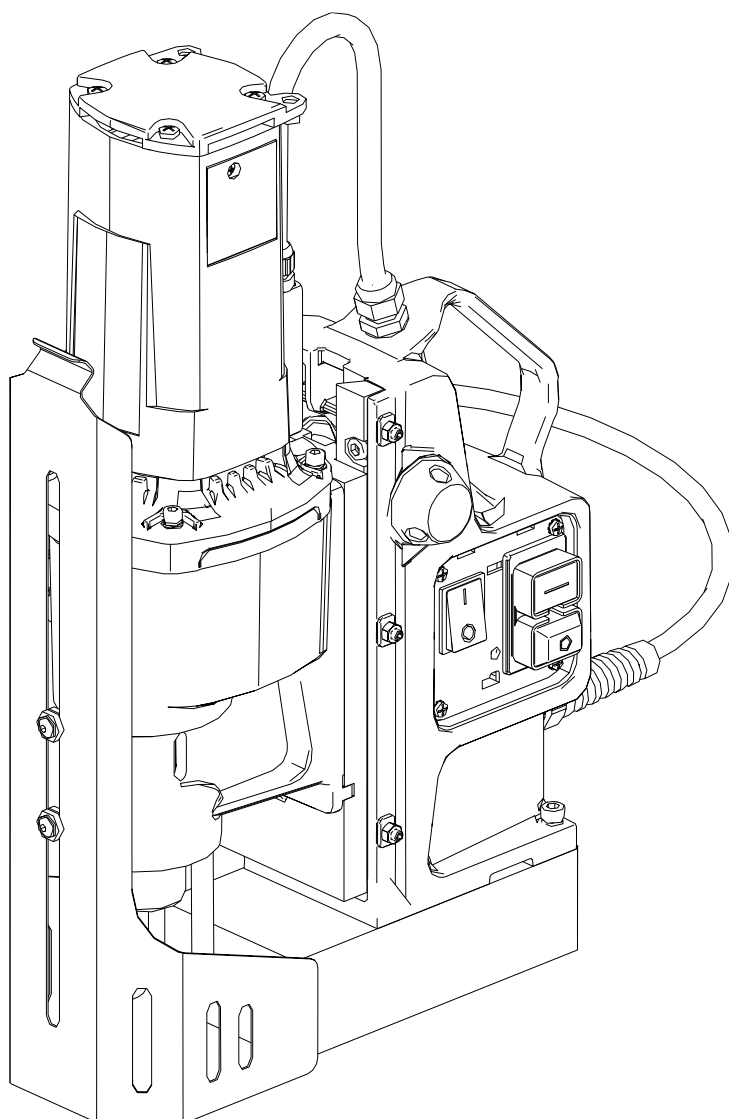




LISTA CZĘŚCI

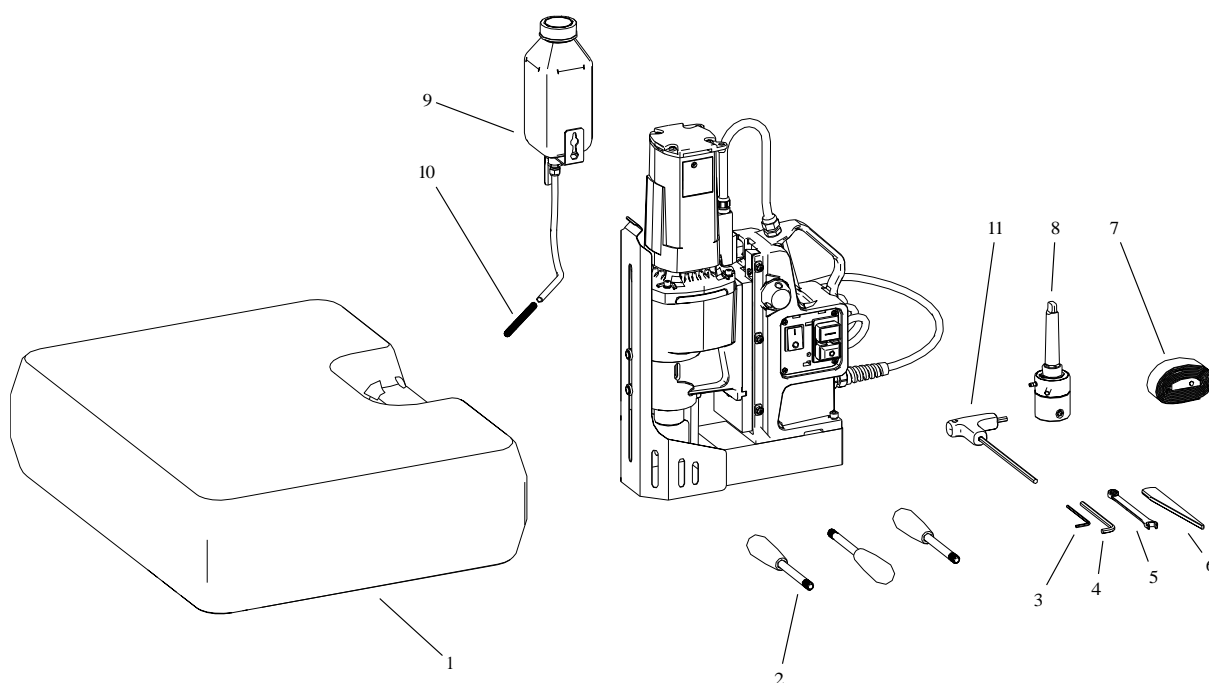
Wiertarka dwubiegowa na podstawie magnetycznej **PRO-50**



ul. Bażancja 43, 02-892 Warszawa

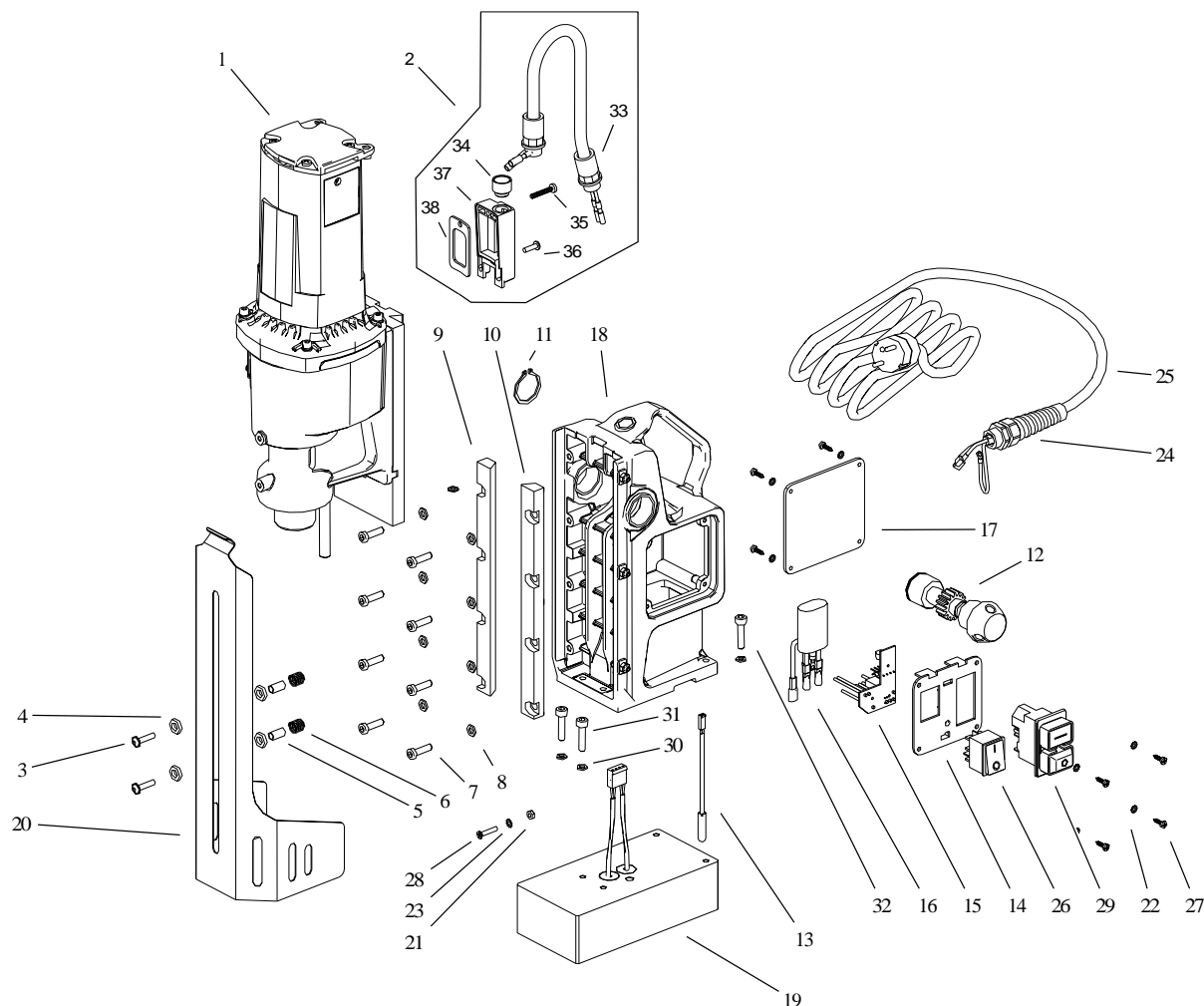
Tel.: (+48) 22 894 55 00

www.zalco.pl e-mail: serwis@zalco.pl



POZ.	KOD TOWARU	NAZWA TOWARU	ILOŚĆ
1	SKR-000028	Skrzynka	1
2	DZW-0212-12-00-00-1	Dźwignia kpl.	3
3	KLC-000005	Klucz trzpieniowy kątowy 6-kt. s=2,5	1
4	KLC-0565-08-00-00-0	Klucz trzpieniowy kątowy 6-kt. s=5 - skrócony	1
5	KLC-000003	Klucz płasko-oczkowy s=8	1
6	KLN-0103-01-00-00-0	Klin MT2	1
7	PAS-000008	Pas mocujący	1
8	UCW-0220-00-00-01-0	Uchwyt freza AMT2-C19_2-2	1
9	UKL-0399-11-00-00-0	Układ chłodzenia PRO	1
10	OSL-0399-17-00-00-0	Ośłona węża	1
11	KLC-000037	Klucz trzpieniowy kątowy 6-kt. z rękojeścią 5x150x15	1

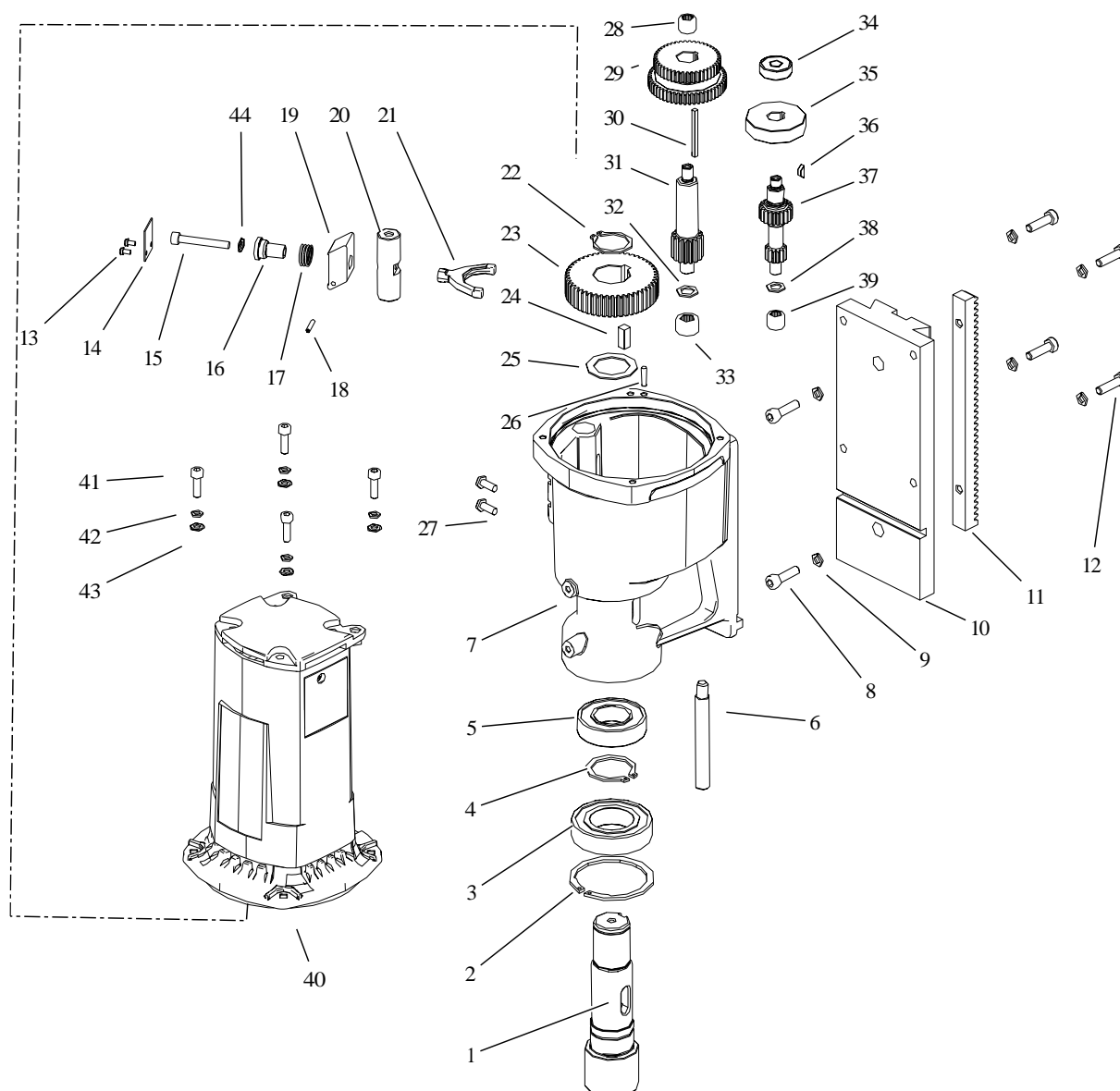
*nie pokazano na rysunku



POZ.	KOD TOWARU	NAZWA TOWARU	ILOŚĆ
1	NPD-0684-02-00-00-0	Napęd wiertarki	1
2	PWD-0684-03-02-00-1	Przewód silnika kpl	1
3	WKR-000415	Wkręt z łb.podkł-grzybk. wgł.6-kt. M5x20	2
4	PDK-000151	Podkładka nylon 8,1x14x3	4
5	TLJ-0399-06-00-00-0	Tulejka prowadząca dolna	2
6	SPR-000030	Sprężyna Tevema fi1x10X17.5.	2
7	SRB-000304	Śruba z łb niskim z gn 6-kt M6x20	8
8	PDK-000136	Podkładka okrągła dokładna zmniejszona 6,4	8
9	LST-0331-01-05-00-0	Listwa oporowa	1
10	LST-0331-01-04-00-0	Listwa dociskowa	1
11	PRS-000019	Pierścień osadczy 28z	1
12	WLK-0140-04-01-00-1	Walek zębaty	1
13	WZK-0242-04-00-00-0	Wiązka kontaktronu kpl.	1
14	MSK-0684-04-01-00-0	Maskownica	1
15	STR-0257-04-03-00-2	Sterownik wiert SW-30M	1
16	FLT-0257-04-12-00-0	Filtr przeciwzakłóceńowy kpl	1
17	SCN-0684-09-00-00-0	Ścianka korpusu	1
18	KRP-0684-01-01-01-1	Korpus wiertarki kpl.	1
19	PDS-0684-05-00-00-0	Podstawa kpl	1
20	OSL-0684-06-00-00-0	Ośłona freza	1
21	NKR-000013	Nakrętka M 4	1

POZ.	KOD TOWARU	NAZWA TOWARU	ILOŚĆ
22	PDK-000161	Podkładka spręż.ząbk.zewn. 3,7	8
23	NKR-000013	Podkładka spręż.ząbk.zewn. 4,3 Zn	1
24	DLW-000007	Przepust z odgiętką spiralną PG11	1
25	SZN-0212-10-02-00-2	Przewód zasilający	1
26	PNK-000013	Przetąacznik W4	1
27	WKR-000415	Wkręt do blach z wgł krzyż 3,5x13	8
28	WKR-000434	Wkręt z łb stoż wgł krzyż M 4x 20	1
29	WLC-000007	Wyłącznik zeronapięciowy 230V	1
30	PDK-00004	Podkładka sprężysta 6,1	1
31	SRB-000117	Śruba z łb z gn 6-kt 6x25 Zn	2
32	SRB-000115	śruba z łb z gn 6-kt 6x25	2
33	PRP-000005	Przepust peszla PG9	2
34	RDC-000016	Redukcja gwintu PG9/PG7)	1
35	WKR-000514	Wkręt do tworzyw z łb walc. socz. gł krzyż 4x25	1
36	WKR-000186	Wkręt z łb walc wypukłym M 4 x14	1
37	PSZ-0291-02-05-00-0	Puszka przewodu	1
38	USZ-0279-02-07-00-0	Uszczelka puszki	1

*nie pokazano na rysunku



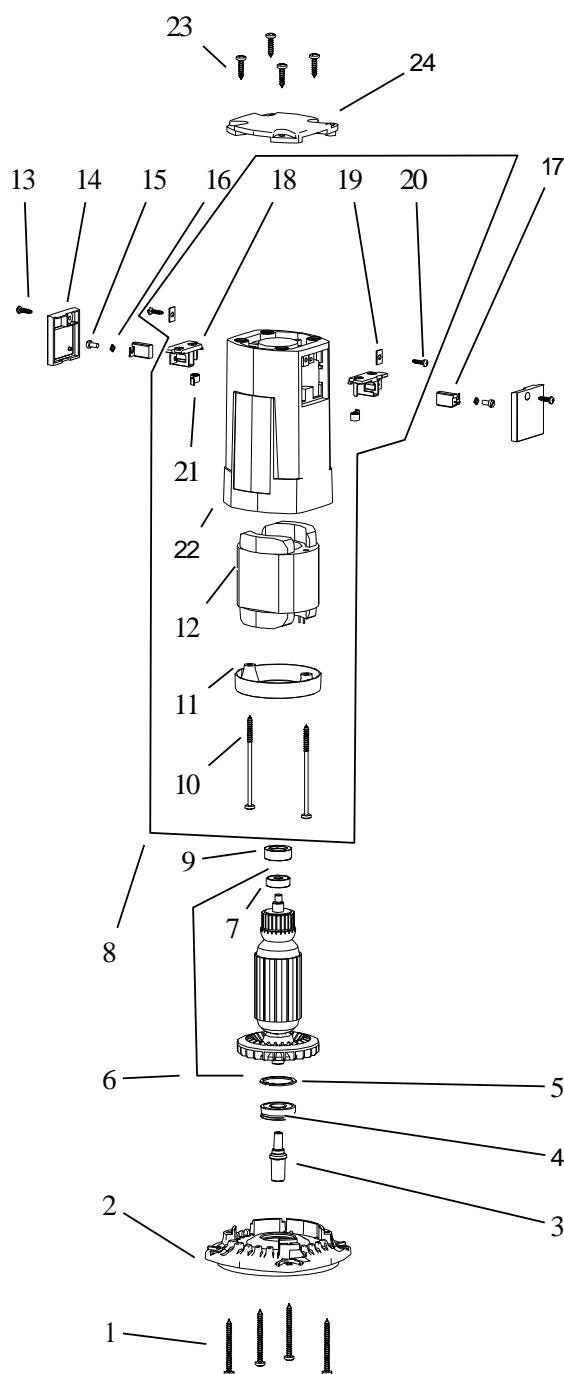
POZ.	KOD TOWARU	NAZWA TOWARU	ILOŚĆ
1	WRZ-0684-02-02-00-0	Wrzeciono MT2	1
2	PRS-000033	Pierścień osadczy 55w	1
3	LOZ-000049	Łożysko kulkowe 30x55x13	1
4	PRS-000021	Pierścień osadczy 30z	1
5	LOZ-000028	Łożysko kulkowe 25x47x12	1
6	PLC-0399-05-00-00-0	Palec zabierakowy	1
7	KRP-0684-02-01-01-1	Korpus reduktora	1
8	SRB-000114	Śruba z łb z gn 6-kt. 6x20	2
9	PDK-000046	Podkładka sprężysta 6,1	6
10	PLY-0684-02-01-02-0	Płyta suwaka	1
11	LST-0129-00-04-00-1	Listwa zębata	1
12	SRB-000304	Śruba z łb niskim z gn 6-kt. M6x20	4
13	WKR-000180	Wkręt z łb walc wypukłym 3 x 5	2
14	TBL-0202-00-30-00-0	Tabliczka przesuwki	1
15	SRB-000090	Śruba z łb z gn 6-kt. 5x35 - Zn	1
16	TLJ-0171-00-22-00-0	Tulejka przełącznika	1
17	SPR-0171-00-23-00-0	Sprężyna przełącznika do złożeń	1
18	KLK-000005	Kołek sprężysty gładki 3x14	1

Dokument chroniony prawem.

Kopiowanie, wykorzystywanie lub rozpowszechnianie bez zgody Zalco zabronione.

POZ.	KOD TOWARU	NAZWA TOWARU	ILOŚĆ
19	DZW-0171-00-24-00-0	Dźwigienka przełączająca	1
20	WLK-0202-00-16-00-1	Walek wodzika krótki	1
21	WDL-0211-00-28-00-1	Widelki wodzika	1
22	PRS-000017	Pierścień osadczy 25z	1
23	KOL-0684-02-04-00-0	Koło zębate	1
24	WPS-0211-00-13-00-1	Wpust 6x6x15	1
25	PDK-000264	Podkładka okrągła pasowana 25x35x1	1
26	KLK-000034	Kołek ustal.walcowy 4x14	1
27	WKR-000196	Wkręt z łb walc wypukłym 5x12	2
28	LOZ-000006	Łożysko igielkowe cienkościenne 8x12x10	1
29	KOL-0211-00-08-00-0	Koło zębate	1
30	WPS-0211-00-14-00-1	Wpust 3x3x36	1
31	WLK-0684-02-03-01-0	Walek zębaty	1
32	PDK-0211-00-15-00-0	Podkładka 10,1x15x1	1
33	LOZ-000009	Łożysko igielkowe cienkościenne 10x16x10	1
34	LOZ-000055	Łożysko kulkowe zakryte 8x22x7	1
35	KOL-0211-00-06-00-0	Koło zębate skośne	1
36	WPS-0211-00-17-00-1	Wpust czółenkowy 3x3,7	1
37	WLK-0211-00-07-00-0	Walek zębaty	1
38	PDK-0211-00-16-00-0	Podkładka 8,1x13x1	1
39	LOZ-000006	Łożysko igielkowe cienkościenne 8x12x10	1
40	SLN-0684-03-00-00-0	Silnik kpl	1
41	SRB-000083	Śruba z łb z gn 6-kt 5x16	4
42	PDK-000045	Podkładka sprężysta 5,1	4
43	PDK-000017	Podkładka okrągła 5,3	4
44	PDK-000302	Podkładka okrągła 5,1	1
	SMR-000001	Smar	0,39kg

*nie pokazano na rysunku



POZ.	KOD TOWARU	NAZWA TOWARU	ILOŚĆ
1	WKR-000423	Wkręt do tworzyw z wgł krzyż 4,8x38	4
2	PKR-0684-03-01-00-1	Pokrywa reduktora	1
3	KNC-0300-03-02-00-0	Końcówka zębata wirnika	1
4	LOZ-000086	Łożysko kulkowe 12x32x10	1
5	PRS-000022	Pierścień osadczy 32w	1
6	WRN-0684-99-02-00-0	Wirnik kpl z łożyskiem	1
7	LOZ-000223	Łożysko kulkowe 7x22x7	1
8	OBD-0684-99-01-00-0	Obudowa stojanu kpl 230V	1
9	WKL-000008	Wkładka łożyska fi22x9	1
10	WKR-000357	Wkręt do tworzyw z łb walc. socz. wgł krzyż 4,8x85	1
11	PON-000001	Przesłona	1
12	STN-000016	Stojan 230V	1

POZ.	KOD TOWARU	NAZWA TOWARU	ILOŚĆ
13	WKR-000358	Wkręt do tworzyw TW 4x13	2
14	PKR-000015	Pokrywka	2
15	WKR-000360	Wkręt M 4x 8	2
16	PDK-000225	Podkładka sprężysta 4,2x0,5	2
17	SCZ-000009	Szczotka 6,4x12,5x19	2
18	SCT-000012	Szczotkotrzymacz 6,4x12,5	2
19	PLY-000066	Płytką 8x13	2
20	WKR-000359	Wkręt do tworzyw 3,5x13	2
21	SPR-000020	Sprężyna spiralna 6x0,25	2
22	OBD-0279-02-03-09-0	Obudowa stojana	1
23	WKR-000081	Wkręt do blach z wgł krzyż 4,8x19	4
24	PKR-0279-02-06-00-0	Pokrywka obud. stojana	1

*nie pokazano na rysunku

Schemat połączeń

