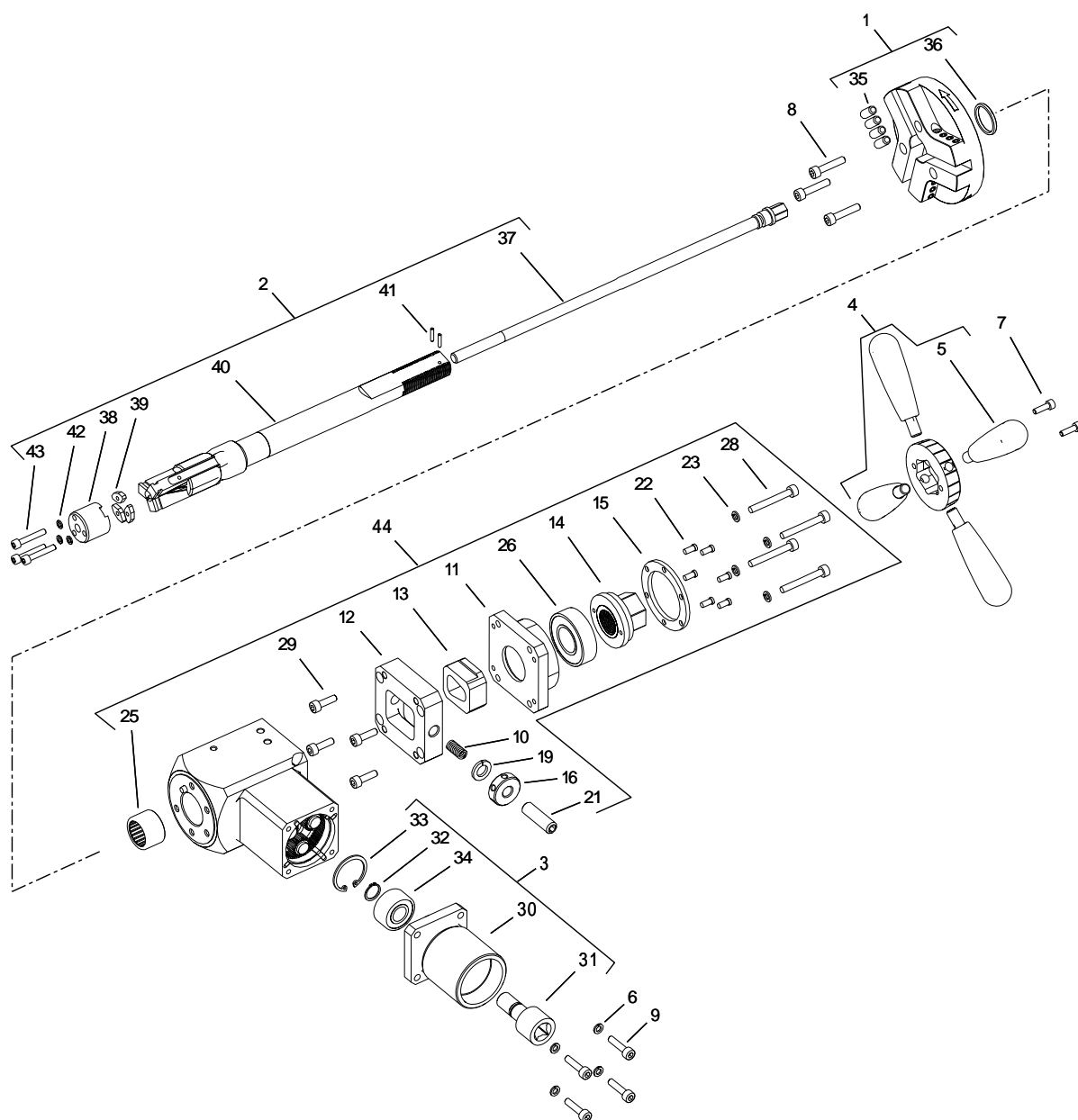


Poz.	Kod towaru	Nazwa towaru	Ilość
1	ZST-0472-05-00-00-0	Zestaw nakładek	1
2	PJM-000010	Pojemnik na narzędzia	1
3	SKR-472-99-01-00-0	Skrzynka metalowa kpl.	1
4	KLC-000055	Klucz trzpieniowy 6-kt. s=3 - z kulką	1
5	KLC-000008	Klucz trzpieniowy 6-kt. s=5	1
6	KLC-000009	Klucz trzpieniowy 6-kt. s=6	1
7	KLC-000036	Klucz trzpieniowy kątowy 6-kt. z rękojeścią s=4	1
8	KLC-000041	Klucz nasadowy fajkowy dwustronny s=13	1
9	PJM-000003	Pojemnik chłodziwa z dyszą	1
10	KPL-0472-05-01-00-0	Komplet nakładek 7,4	1
11	KPL-0472-05-02-00-0	Komplet nakładek 13	1
12	KPL-0472-05-03-00-0	Komplet nakładek 18,4	1
13	KPL-0472-05-04-00-0	Komplet nakładek 23,5	1
14	KPL-0472-05-05-00-0	Komplet nakładek 28,6	1
15	KPL-0472-05-06-00-0	Komplet nakładek 33,4	1
16	SLN-000238	Silnik - 230V	1
17	ZST-0472-99-00-00-0	Zestaw do METABO BE 1100 - serwisowy	1
18	ZBI-0472-11-02-00-1	Zabierak	1
19	OBJ-0472-11-01-00-1	Obejma zaciskowa do METABO BE 1100	1
20	SRB-000142	Śruba z łb. z gn. 6-kt. M8x16	2
21	NPD-0472-03-00-00-0	Napęd pneumatyczny kpl.	1
22	SLN-000189	Silnik pneumatyczny	1
23	KRC-000010	Króciec szybkozłączki G1/2	1
24	LDW-000097	Ładowarka akumulatorowa ASC 145 - 145W 8A	1

Poz.	Kod towaru	Nazwa towaru	Ilość
25	WRT-000024	Akumulatorowa wiertarko-wkrętarka	1
26	AKM-000097	Akumulator LiHD 18 V - 5,5 Ah Promotech	2
27	ZST-0472-22-00-00-0	Zestaw do METABO LTX	1
28	ZBI-0472-22-01-00-0	Zabierak do METABO LTX	1
29	OBJ-0472-11-01-00-1	Obejma zaciskowa do METABO BE 1100	1
30	SRB-000142	Śruba z łb. z gn. 6-kt. M8x16	2



Poz.	Kod towaru	Nazwa towaru	Liczba
1	TRC-0472-02-00-00-1	Tarcza kpl.	1
2	TRZ-0472-04-00-00-0	Trzpień rozpieracza kpl.	1
3	KRP-0472-07-00-00-0	Korpus zabieraka kpl.	1

Poz.	Kod towaru	Nazwa towaru	Liczba
4	TRC-0472-13-00-00-0	Tarcza posuwu kpl.	1
5	DZW-0472-01-03-00-1	Dźwignia kpl.	4
6	PDK-000046	Podkładka sprężysta 6,1	4
7	SRB-000083	Śruba z łb. z gn. 6-kt. M5x16	2
8	SRB-000118	Śruba z łb. z gn. 6-kt. M6x30	3
9	SRB-000115	Śruba z łb. z gn. 6-kt. M6x25	4
10	SPR-0167-18-02-00-0	Sprężyna zatrzasku 1,6x7,9x23,7	1
11*	KRP-0472-01-05-00-1	Korpus posuwu	1
12*	OBJ-0472-01-06-00-0	Obejma blokująca	1
13*	OBJ-0472-01-07-00-0	Obejma zabierakowa	1
14*	NKR-0472-01-08-00-1	Nakrętka pociągowa	1
15*	PRS-0472-01-10-00-0	Pierścień blokujący	1
16	NKR-0472-01-11-00-0	Nakrętka blokująca	1
17	NKR-000114	Nakrętka łożyskowa KM7	1
18	PRS-000035	Pierścień osadczy sprężynujący 62w	1
19	PDK-000053	Podkładka sprężysta 12,2	1
20	PDK-000184	Podkładka zębata łożyskowa MB-7	1
21	WKR-000460	Wkręt docisk. z gn. 6-kt. i końc. pł. M12x1,25x40	1
22*	WKR-000455	Wkręt z łb. walc. soczewk. zmniejszonym M5x10	6
23*	PDK-000046	Podkładka sprężysta 6,1	4
25	LOZ-000010	Łożysko igielkowe cienkościenne 25x32x20	1
26*	LOZ-000066	Łożysko kulkowe zakryte 25x52x15	1
27	LOZ-000143	Łożysko kulkowe skośne 35x62x14	1
28*	SRB-000126	Śruba z łb. z gn. 6-kt. M6x45	4
29*	SRB-000114	Śruba z łb. z gn. 6-kt. M6x20	4
30	KRP-0472-07-01-00-0	Korpus zabieraka	1
31	WLK-0472-07-04-00-0	Walek zabieraka uzębiony	1
32	PRS-000005	Pierścień osadczy sprężynujący 15z	1
33	PRS-000150	Pierścień osadczy sprężynujący 35w	1
34	LOZ-000092	Łożysko kulkowe skośne dwurzędowe 15x35x15,9	1
35	WKR-000030	Wkręt docisk. z gn. 6-kt. i końc. pł. M8x20	12
36	PRS-000105	Pierścień uszczelniający typu 'O'-R 25,2x3	1
37	SRB-0472-04-03-00-0	Śruba rozpieracza	1
38	NKR-0472-04-04-00-0	Nakrętka rozpieracza	1
39	PLY-0472-04-05-00-0	Płytko cofająca rozpieracza	3
40	TRZ-0472-04-10-00-0	Trzpień rozpieracza plus szczęki kpl.	1
41	KLK-000103	Kołek walcowy 3n6x14	2
42	PDK-000045	Podkładka sprężysta 5,1	3
43	SRB-000089	Śruba z łb. z gn. 6-kt. M5x30	3
44	KRP-0472-01-00-00-1	Korpus główny kpl.	1

\* - montować na Trzpień rozpieracza kpl., poz. 2