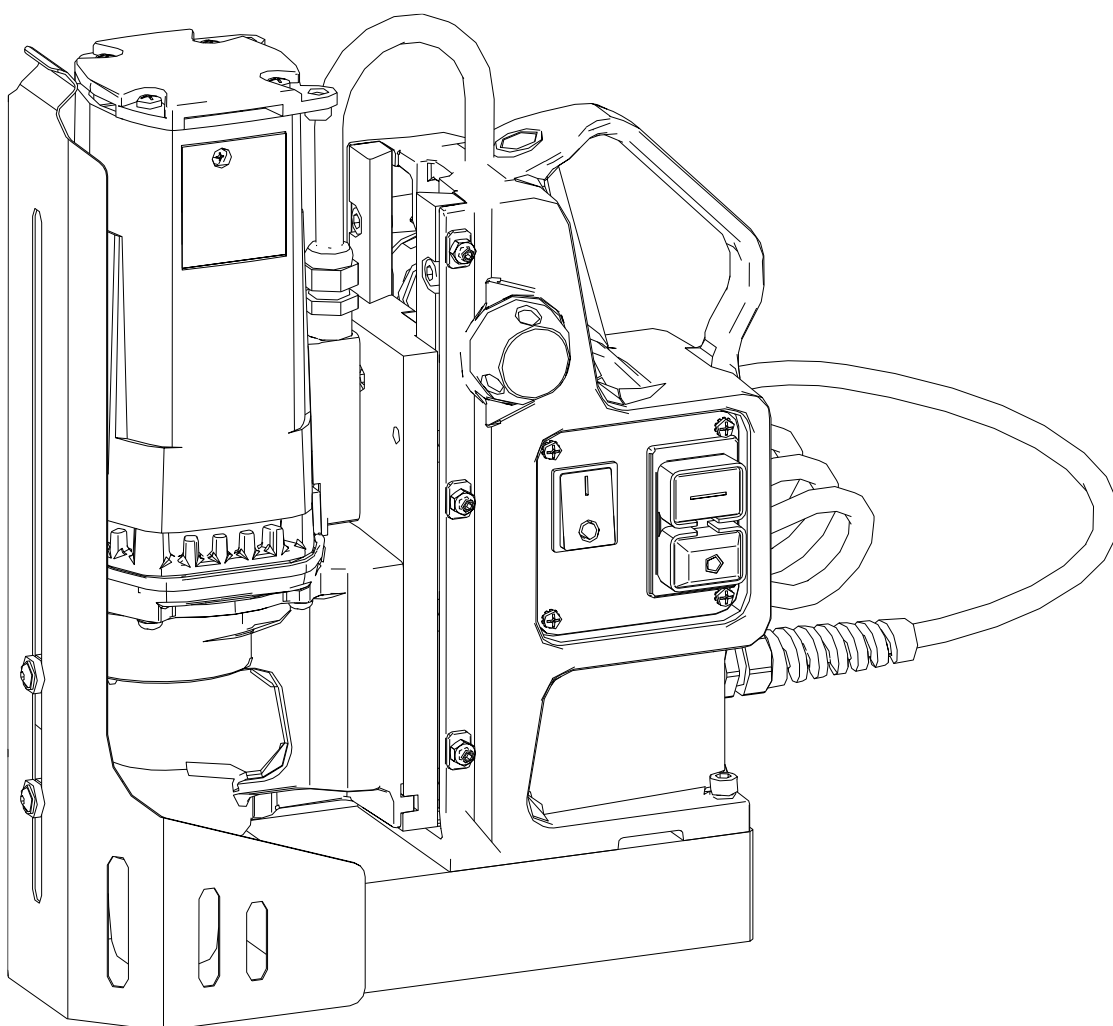




LISTA CZĘŚCI

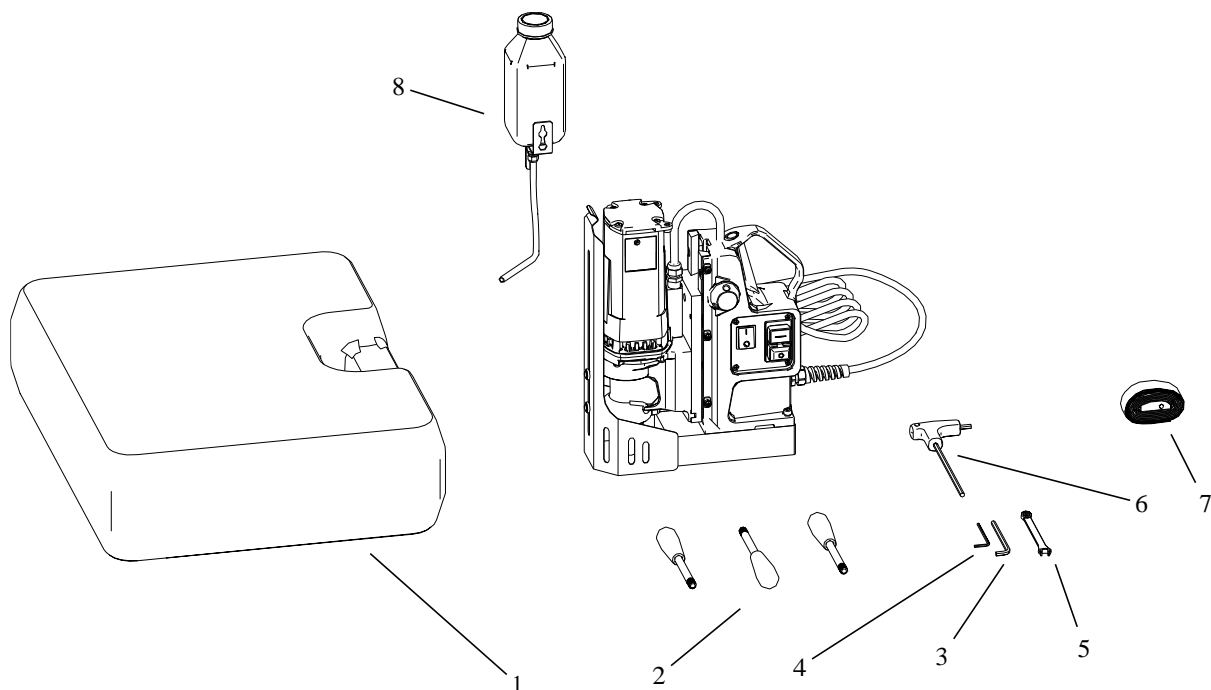
Wiertarka na podstawie elektromagnetycznej PRO-40



ul. Bażancja 43, 02-892 Warszawa

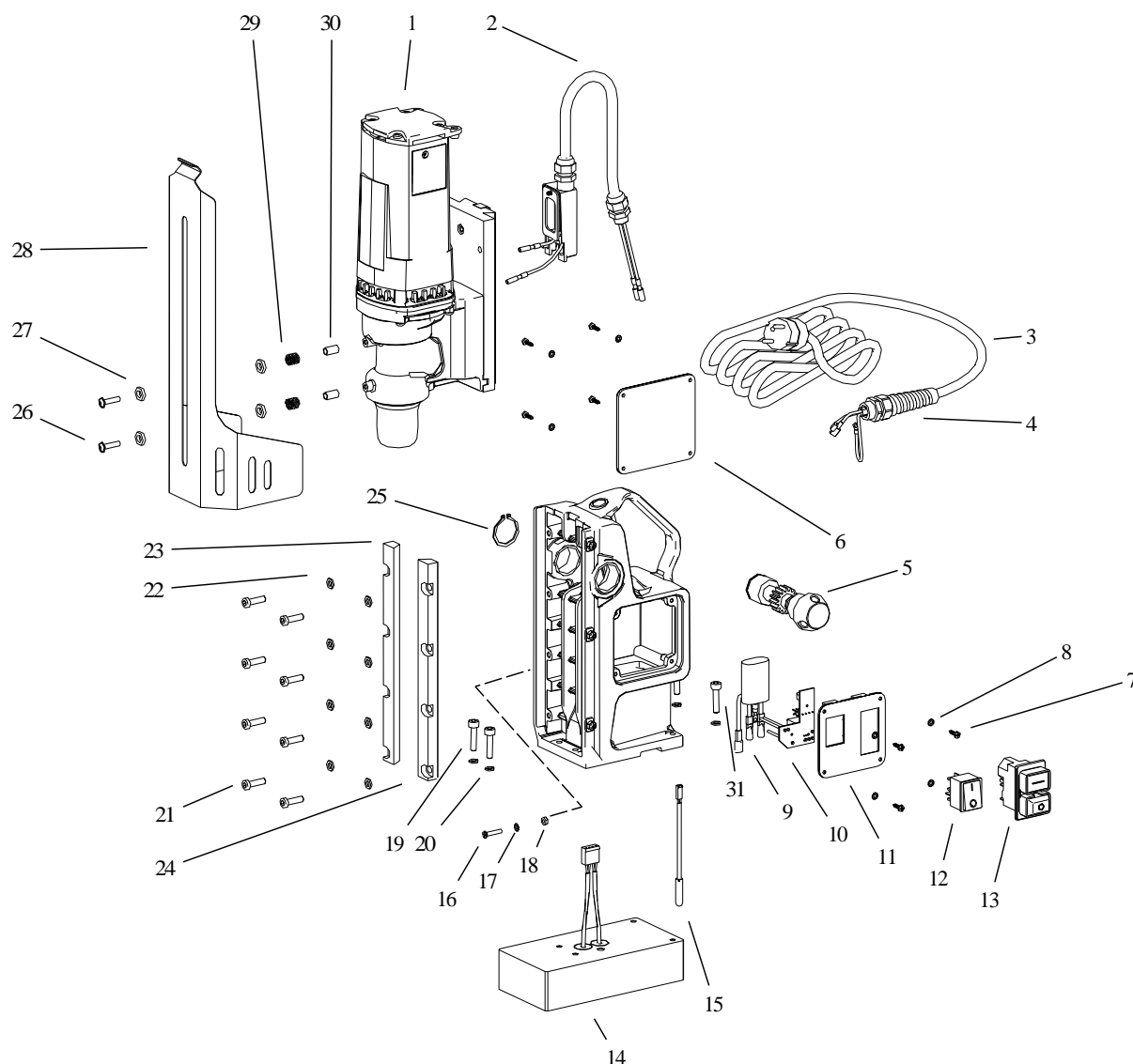
Tel.: (+48) 22 894 55 00

www.zalco.pl e-mail: serwis@zalco.pl



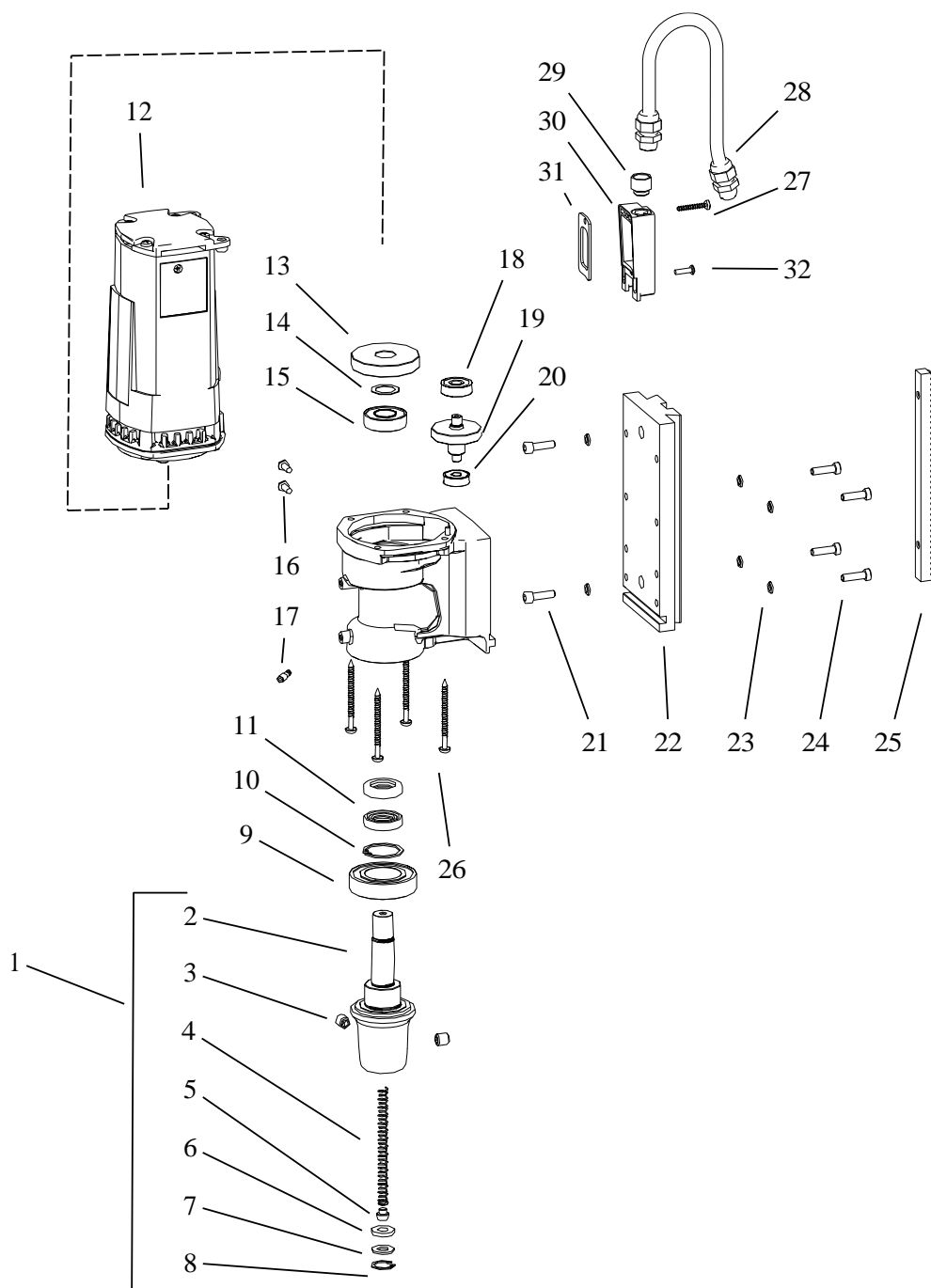
POZ.	KOD TOWARU	NAZWA TOWARU	ILOŚĆ
1	SKR-000028	Skrzynka Klaus	1
2	DZW-0212-12-00-00-1	Dźwignia kpl.	3
3	KLC-0565-08-00-00-0	Klucz trzpieniowy kątowy 6-kt. s=5 - skrócony	1
4	KLC-000005	Klucz trzpieniowy kątowy 6-kt. s=2,5	1
5	KLC-000003	Klucz płasko-oczkowy s=8	1
6	KLC-000037	Klucz trzpieniowy kątowy 6-kt. z rękojeścią 5x150x15	1
7	PAS-000008	Pas mocujący	1
8	UKL-0716-04-00-00-0	Układ chłodzenia	1

*nie pokazano na rysunku



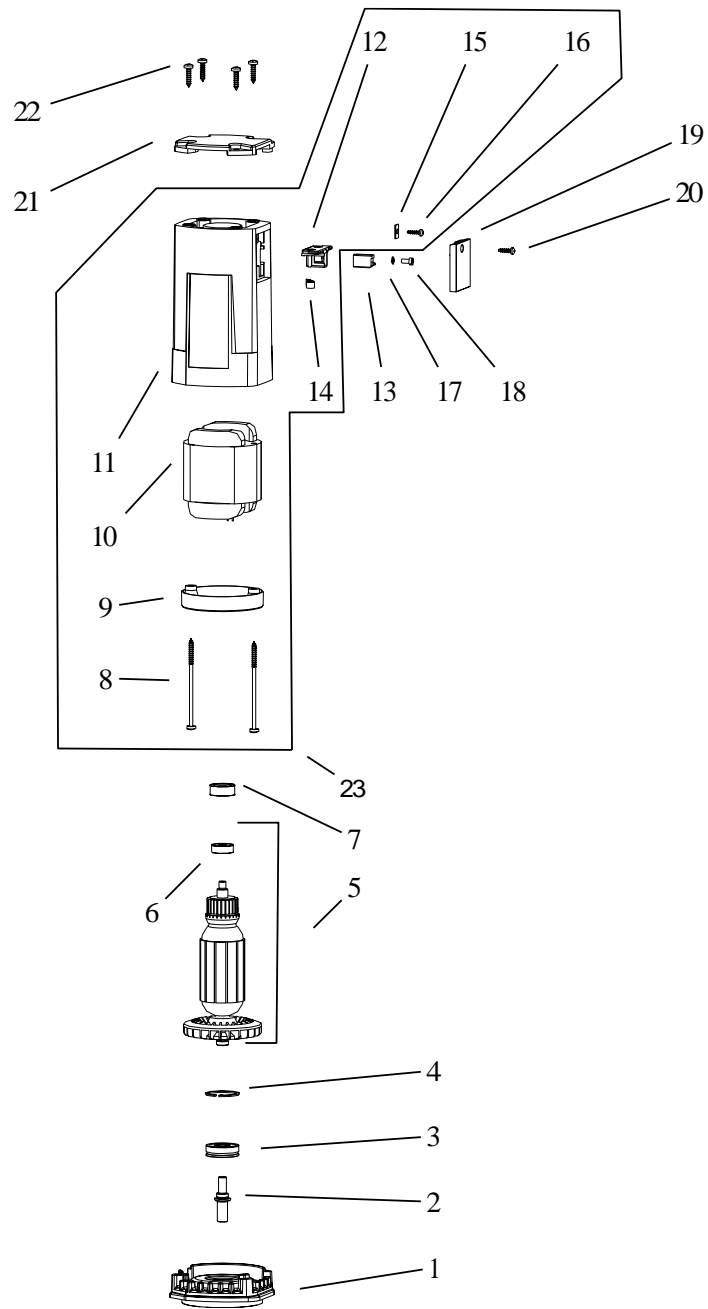
POZ.	KOD TOWARU	NAZWA TOWARU	ILOŚĆ
1	NPD-0723-01-00-00-0	Napęd wiertarki	1
2	PWD-0684-03-02-00-1	Przewód silnika kpl	1
3	SZN-0212-10-02-00-2	Przewód zsilający	1
4	DLW-000007	Przepust z odgiętką spiralną PG11	1
5	WLK-0140-04-01-00-1	Wałek zębaty	1
6	SCN-0723-04-00-00-0	Ścianka korpusu kpl	1
7	WKR-000415	Wkręt do blach z łb walc. socz. wgł krzyż 3,5x13	8
8	PDK-000161	Podkładka spręż.ząbk.zewn. - 3,7	8
9	FLT-0257-04-12-00-0	filtr przeciwzakłóceńowy kpl	1
10	STR-0257-04-03-00-5	Sterownik wiert SW-30M	1
11	MSK-0723-03-01-00-0	Maskownica kpl	1
12	PNK-000013	Przełącznik 240V	1
13	WLC-000007	Wyłącznik 230V	1
14	PDS-0716-03-00-00-0	Podstawka kpl	1
15	WZK-0242-04-00-00-0	Wiązka kontaktronu kpl.	1
16	WKR-000434	Wkręt z łb stoż wgł krzyż M4x 20	1
17	PDK-000060	Podkładka spręż.ząbk.zewn. - 4,3 Zn	1
18	NKR-000013	Nakrętka 6kt M4 Zn	1

POZ.	KOD TOWARU	NAZWA TOWARU	ILOŚĆ
19	SRB-000117	Śruba z łb z gn 6-kt M6x25 Zn	2
20	PDK-00004	Podkładka sprężysta 6,1	4
21	SRB-000304	Śruba z łb niskim z gn 6-kt M6x20	8
22	PDK-000136	Podkładka okrągła dokładna zmniejszona 6,4	8
23	LST-0331-01-05-00-0	Listwa oporowa	1
24	LST-0331-01-04-00-0	Listwa dociskowa	1
25	PRS-000019	Pierścień osadczy 28z	1
26	WKR-000395	Wkręt z łb.podkł-grzybk. wgl.6-kt. M5x20	2
27	PDK-000151	Podkładka nylon 8,1x14x3	4
28	OSL-0684-06-00-00-0	Ostona freza	1
29	SPR-000030	Sprężyna 1x10x17.5	2
30	TLJ-0399-06-00-00-0	Tulejka prowadząca dolna	2
31	SRB-000115	Śruba z łb z gn 6-kt M6x25	2



POZ.	KOD TOWARU	NAZWA TOWARU	ILOŚĆ
1	WRZ-0723-01-02-00-0	Wrzeciono Weldon kpl	1
2	WRZ-0723-01-02-01-0	Wrzeciono Weldon	1
3	WKR-000032	Wkręt docisk z gn 6-kt wgłębiony M10x10	2
4	SPR-0723-01-02-02-0	Sprężyna	1
5	WYP-0203-06-02-00-0	Wypychacz	1
6	USZ-0203-06-03-00-0	Uszczelka	1
7	PDK-0139-00-04-00-0	Podkładka	1
8	PRS-000009	Pierścień osadczy 19w	1
9	LOZ-000049	Łożysko kulkowe 30x55x13	1
10	PRS-000022	Pierścień osadczy 32w	1
11	PRS-000066	Pierścień uszcz. 19x32x7	2

POZ.	KOD TOWARU	NAZWA TOWARU	ILOŚĆ
12	SLN-0723-02-00-00-0	Silnik kpl	1
13	KOL-0279-02-01-03-1	Koło zębate wrzeciona	1
14	PDK-0279-02-01-04-0	Podkładka koła zębatego 17x05x24	1
15	LOZ-000027	Łożysko kulkowe 17x35x10	1
16	WKR-000196	Wkręt z łb walc wypukłym M5x12	2
17	KNC-0234-00-10-00-0	Końcówka szybkozłączki	1
18	LOZ-000072	Łożysko kulkowe 9x26x8	1
19	WLK-0279-02-02-00-0	Wałek zębaty kpl	1
20	LOZ-000053	Łożysko kulkowe 608 2z 8x22x7	1
21	SRB-000114	Śruba z łb z gn 6-kt 82302-m 6x20	2
22	PLY-0716-02-01-02-0	Płyta suwaka	1
23	PDK-000046	Podkładka sprężysta 82008 - 6,1	6
24	SRB-000304	Śruba z łb niskim z gn 6-kt DIN 6912 M6x20	4
25	LST-0129-00-04-00-1	Listwa zębata	1
26	WKR-000297	Wkręt do tworzyw z łb walc.socz.wgł krzyż. 5x60	4
27	WKR-000514	Wkręt do tworzyw z łb walc. socz. wgł krzyż 4x25	1
28	DLW-000005	Przepust bez odgiętki PG9	1
29	RDC-000016	Redukcja gwintu do dławnic (gw. wew. PG9 zew. PG7)	1
30	PSZ-0291-02-05-00-0	Puszka przewodu	1
31	USZ-0279-02-07-00-0	Uszczelka puszki	1
32	WKR-000186	Wkręt z łb walc wypukłym M4 x14	1
	SMR-000001	Smar	0,045 kg



POZ.	KOD TOWARU	NAZWA TOWARU	ILOŚĆ
1	PKR-0723-02-01-00-1	Pokrywka reduktora	1
2	KNC-0279-02-03-03-1	Końcówka zębata wirnika	1
3	LOZ-000096	Łożysko kulkowe 12x32x10	1
4	PRS-000022	Pierścień osadczy 32w	1
5	WRN-0723-99-02-00-0	Wirnik kpl z łożyskiem	1
6	LOZ-000223	Łożysko kulkowe 7x22x7	1
7	WKL-000008	Wkładka łożyska fi22x9	1
8	WKR-000357	Wkręt do tworzyw z łb walc. socz. wgł krzyż 4,8x85	2
9	PON-000001	Przesłona	1
10	STN-000041	Stojan	1
11	OBD-0279-02-03-09-3	Obudowa stojana	1
12	SCT-000012	Szczotkotrzymacz 6,4x12,5 kpl	2
13	SCZ-000009	Szczotka 6,4x12,5x19	2
14	SPR-000020	Sprężyna spiralna 6x0,25	2
15	PLY-000066	Płytki 8x13	2
16	WKR-000359	Wkręt do tworzyw 3,5x13	2
17	PDK-000225	Podkładka sprężysta 4,2x0,5	2
18	WKR-000360	Wkręt M4x 8	2
19	PKR-000015	Pokrywka	2
20	WKR-000358	Wkręt do tworzyw 4x13	2
21	PKR-0279-02-06-00-0	Pokrywka obud. stojana	1
22	WKR-000081	Wkręt do blach z wgł krzyż 4,8x19	4
23	OBD-0684-99-01-00-0	Obudowa stojana kpl	1

Schemat połączeń

