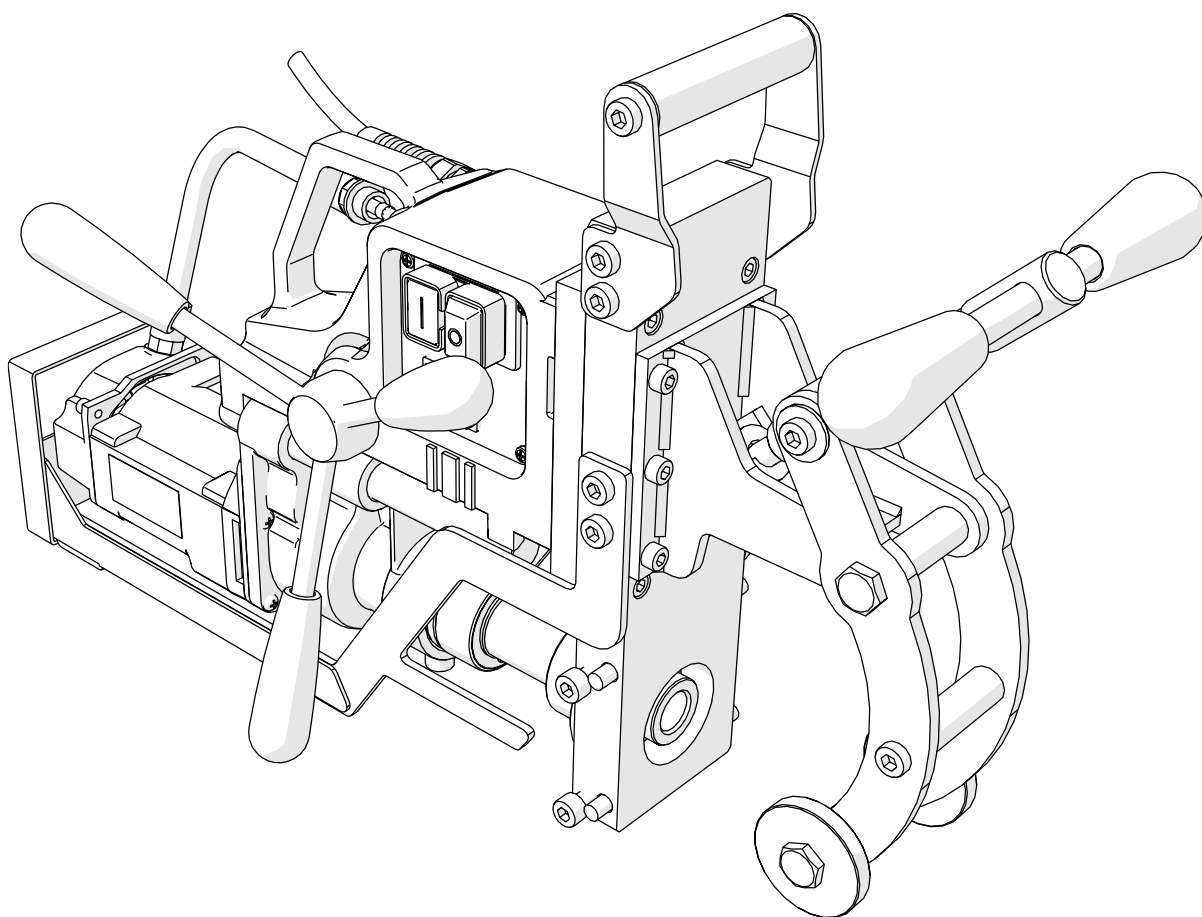




## Lista części

### PRO 36R

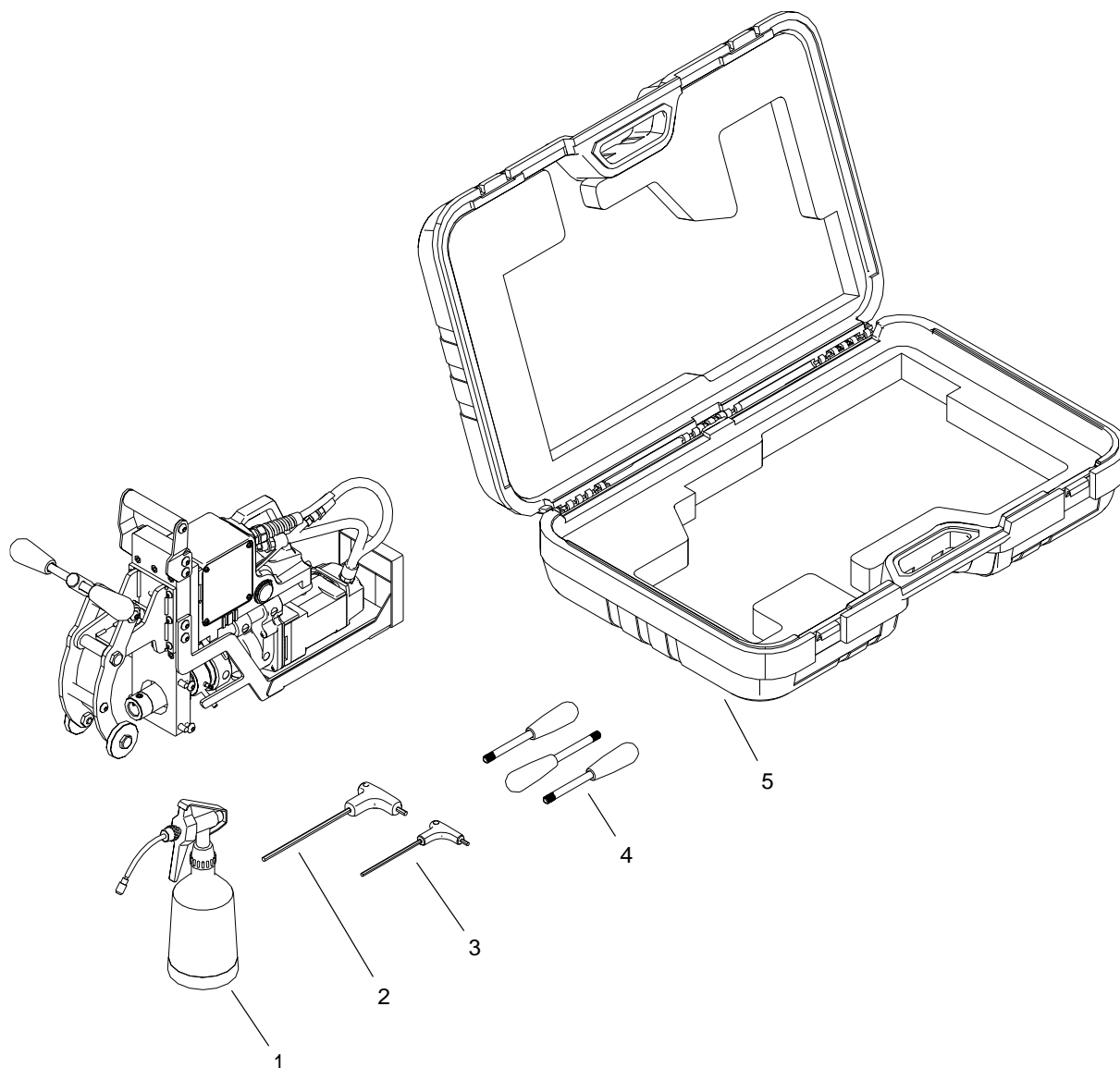
Wiertarka do szyn kolejowych  
z napędem elektrycznym



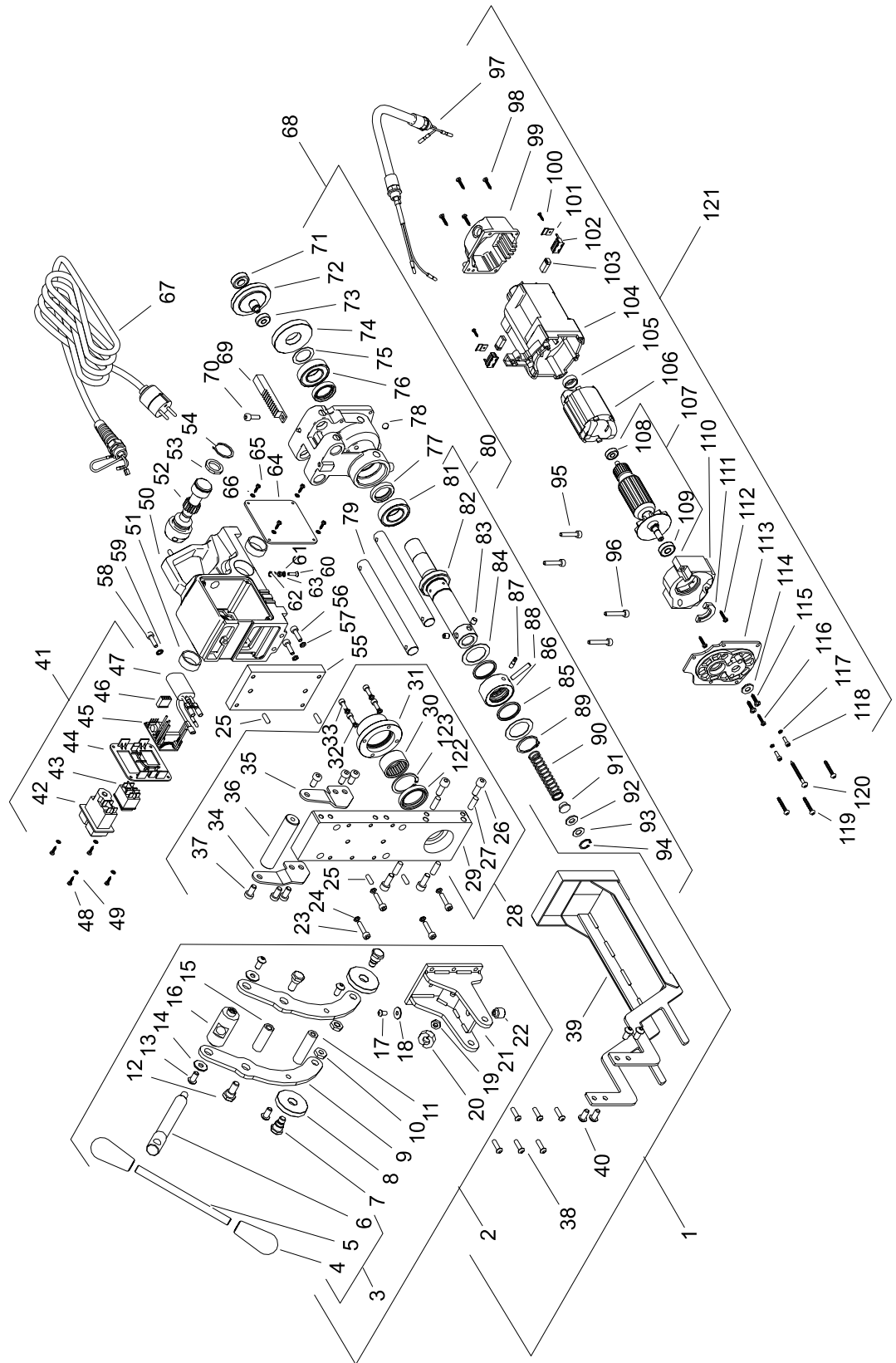
ul. Bażancja 43, 02-892 Warszawa

Tel.: (+48) 22 894 55 00

[www.zalco.pl](http://www.zalco.pl) e-mail: [serwis@zalco.pl](mailto:serwis@zalco.pl)



POZ.	KOD TOWARU	NAZWA TOWARU	ILOŚĆ
1	UKL-0378-08-00-00-0	Układ chłodzenia kpl.	1
2	KLC-000037	Klucz trzpieniowy kątowy 6-kt. z rękojeścią s=5	1
3	KLC-000036	Klucz trzpieniowy kątowy 6-kt. z rękojeścią s=4	1
4	DZW-0212-12-00-00-1	Dźwignia kpl.	3
5	SKR-000024	Skrzynka z tworzywa	1



POZ.	KOD TOWARU	NAZWA TOWARU	ILOŚĆ
1	ZSP-0676-02-00-00-0	Zespół podstawy kpl.	1
2	ZSP-0676-02-02-00-0	Zespół docisku kpl.	1
3	PKT-0275-04-12-00-1	Pokrętło dociskowe kpl.	1
4	RKJ-000040	Rękojeść stożkowa	2
5	PTC-0275-04-09-00-0	Przetyczka śruby dociskowej	1
6	SRB-0275-04-08-00-1	Śruba dociskowa	1
7	SRB-0275-04-03-00-0	Śruba specjalna I	2
8	KOL-0275-04-02-00-0	Koło dociskowe	2
9	RAM-0275-04-01-00-0	Ramię docisku	2
10	NKR-000027	Nakrętka 6-kt. niska M10x1	2
11	TLJ-0275-04-04-00-0	Tuleja dystansowa I	1
12	SRB-0275-04-07-00-0	Śruba specjalna II	2
13	SRB-000421	Śruba z łb. niskim z gn. 6-kt M8x16	4
14	PDK-000039	Podkładka okrągła zgrubna powiększona 8,5	2
15	TLJ-0275-04-05-00-0	Tuleja dystansowa II	1
16	WLK-0275-04-06-00-1	Wałek	1
17	WKR-000100	Wkręt z łb. grzybkowym z wgł. imbus. M6x10	1
18	PDK-000037	Podkładka okrągła zgrubna powiększona 6,5	1
19	NKR-000026	Nakrętka 6-kt. niska M8x1	1
20	KLK-0275-04-10-00-0	Kołek oporowy	1
21	WSP-0676-02-02-01-0	Wspornik docisku kpl.	1
22	KMN-0275-04-11-00-0	Kamień ustawczy	1
23	SRB-000115	Śruba z łb. z gn. 6-kt. M6x25	4
24	PDK-000046	Podkładka sprężysta 6,1	4
25	KLK-000135	Kołek walcowy 6x16	4
26	SRB-000148	Śruba z łb. Z gn. 6-kt M8x20	4
27	KLK-000070	Kołek walcowy 8x22	4
28	KRP-0676-02-01-00-0	Korpus kpl.	1
29	PLY-0676-02-01-01-1	Płyta korpusu	1
30	LOZ-000212	Łożysko igiełkowe cienkościenne 32x39x20	1
31	TLJ-0676-02-01-02-1	Tuleja łożyska	1
32	PDK-000045	Podkładka sprężysta 5,1	4
33	SRB-000082	Śruba z łb. z gn. 6-kt. M5x14	4
34	RAM-0676-02-01-04-0	Ramię uchwytu	1
35	RAM-0676-02-01-05-0	Ramię uchwytu II	1
36	UCW-0676-02-01-03-0	Uchwyt	1
37	SRB-000421	Śruba z łb.niskim z gn.6-kt M8x16	6
38	SRB-000114	Śruba z łb. z gn.6-kt M6x20	6
39	RMK-0676-02-03-00-0	Rama podstawy	1
40	SRB-000421	Śruba z łb.niskim z gn.6-kt M8x16	4
41	PNL-0676-01-04-00-0	Panel sterowania kpl. - 230V	1
42	WLC-000008	Wyłącznik zeronapięciowy 230 / 50Hz - bez odczepu	1
43	PNK-000013	Przełącznik W4 16A-240V 4-kont.z przegr	1
44	MSK-0676-01-04-01-0	Maskownica kpl.	1
45	STR-0257-04-03-00-6	Sterownik wiertarki 230V	1
46	GNZ-000008	Gniazdo żeńskie	1

POZ.	KOD TOWARU	NAZWA TOWARU	ILOŚĆ
47	FLT-0257-04-12-00-0	Filtr przeciwzakłóceńowy kpl.	1
48	WKR-000415	Wkręt samogwint. z łb. walc. wyp. z wgł. krzyż. 3,5x13	4
49	PDK-000161	Podkładka sprężysta ząbkowana zewnętrznie 3,7	4
50	KRP-0440-01-01-00-3	Korpus wiertarki kpl.	1
51	TLJ-000034	Tulejka ślizgowa 28x32x12	2
52	WLK-0271-01-02-00-1	Wałek zębaty z=14 kpl.	1
53	PRS-0440-11-02-00-0	Pierścień hamujący 20x28x3.9	1
54	PRS-000019	Pierścień osadczy sprężynujący 28z	1
55	PLY-0676-03-00-00-1	Płyta pośrednia	1
56	SRB-000114	Śruba z łb. z gn. 6-kt. M6x20	2
57	PDK-000046	Podkładka sprężysta 6,1	2
58	SRB-000113	Śruba z łb. z gn. 6-kt. M6x20	1
59	PDK-000176	Podkładka sprężysta ząbkowana zewnętrznie 6,4	1
60	WKR-000113	Wkręt z łb. stożk. soczewk. z wgł. krzyż. M4x16	1
61	PDK-000060	Podkładka sprężysta ząbkowana zewnętrznie 4,3	1
62	NKR-000013	Nakrętka 6-kt. M4	2
63	PDK-000043	Podkładka sprężysta 4,1	1
64	SCN-0676-01-03-00-0	Ścianka korpusu kpl.	1
65	WKR-000415	Wkręt samogwint. z łb. walc. wyp. z wgł. krzyż. 3,5x13	4
66	PDK-000161	Podkładka sprężysta ząbkowana zewnętrznie 3,7	4
67	SZN-0212-10-02-00-2	Sznur przyłączeniowy 3x1,5 – 230V kpl. z odgiętką	1
68	RDK-0676-01-01-00-0	Reduktor kpl.	1
69	LST-0676-01-01-03-0	Listwa zębata	1
70	SRB-000111	Śruba z łb. z gn. 6-kt. M6x18	1
71	LOZ-000072	Łożysko kulkowe zakryte 9x26x8	1
72	WLK-0271-02-03-00-1	Wałek zębaty reduktora kpl.	1
73	LOZ-000053	Łożysko kulkowe zakryte 8x22x7	1
74	KOL-0271-02-05-00-3	Koło zębate skośne z=52	1
75	PDK-000264	Podkładka dystansowa 25x35x1	1
76	LOZ-000047	Łożysko kulkowe zakryte 25x47x12	1
77	PRS-000070	Pierścień uszczelniający typu 'A'	2
78	ZLP-000090	Zaślepka okrągła fi6,3x4	1
79	PRT-0440-02-02-00-1	Pręt prowadzący	2
80	WRZ-0676-01-01-02-0	Wrzeciono kpl.	1
81	LOZ-000048	Łożysko kulkowe zakryte 25x47x12	1
82	KRP-0676-01-01-04-1	Korpus wrzeciona	1
83	WKR-000063	Wkręt docisk. z gn. 6-kt. i końc. pł. M8x8	2
84	PDK-0583-13-03-00-0	Podkładka	2
85	PRS-000401	Pierścień uszczelniający 32,2x3	2
86	TLJ-0583-13-02-00-0	Tuleja chłodząca	1
87	KNC-0234-00-10-00-0	Końcówka szybkozłączki	1
88	PRT-0151-06-13-00-2	Pręt L=35	1
89	PRS-000023	Pierścień osadczy sprężynujący 32z	1
90	SPR-0271-02-02-03-0	Sprężyna wrzeciona 1,6x16x111	1
91	WYP-0139-00-02-00-1	Wypychacz	1
92	KZK-0279-02-01-06-2	Krażek gumowy	1
93	PDK-0279-02-01-06-1	Podkładka stalowa	
94	PRS-000009	Pierścień osadczy sprężynujący 19w	1
95	SRB-000119	Śruba z łb. z gn. 6-kt. M6x30	2

POZ.	KOD TOWARU	NAZWA TOWARU	ILOŚĆ
96	SRB-000122	Śruba z łb. z gn. 6-kt. M6x35	2
97	PWD-0440-03-01-00-0	Przewód napędu kpl.	1
98	WKR-000083	Wkręt do tworzywa z łb. walc. 3,9x19	4
99	PKR-0440-03-02-00-1	Pokrywka górna silnika - obróbka C-48041	1
100	WKR-000326	Wkręt do blach z łb. stożk. i wgł. krzyż. 2,9x13	2
101	PLY-0271-03-07-00-0	Płytką docisku szczotkotrzymacza	2
102	SCT-0271-03-06-00-0	Szczotkotrzymacz	2
103	SCZ-000008	Szczotka 6x9x17	2
104	OBD-0440-99-03-00-1	Obudowa silnika ze stojanem - serwisowy	1
105	WKL-000001	Wkładka gumowa łożyska 19x7,5	1
107	WRN-0440-99-02-00-1	Wirnik kpl. - 230V	1
108	LOZ-000210	Łożysko kulkowe zakryte 7x19x6	1
109	LOZ-000209	Łożysko kulkowe zakryte 9x24x7	1
111	PRS-0271-03-02-02-1	Pierścień pokrywki reduktora	1
113	PKR-0440-03-03-00-1	Pokrywka reduktora - obróbka	1
114	USZ-000055	Uszczelka łożyska	1
115	WKR-000301	Wkręt samogwintujący z łb. walc. wyp. z wgł. krzyż. 5x14	2
116	WKR-000236	Wkręt samogwintujący z łb. walc. wyp. z wgł. krzyż. 5x22	1
117	PDK-000042	Podkładka sprężysta 4,1	2
118	SRB-000062	Śruba z łb. z gn. 6-kt. M4x12	2
119	WKR-000302	Wkręt do tworzywa M5x30	3
120	WKR-000237	Wkręt z łbem walcowym i wgłębien. Krzyżowym 5x50	1
121	SLN-0440-03-00-00-2	Silnik – 230V	1
122	PRS-000076	Pierścień uszczelniający A 32x45x7	1
123	PRS-000403	Pierścień osadczy sprężynujący 40w	1
124*	SMR-000001	Smar	0,055kg
125*	PWD-0271-04-06-00-0	Przewód kpl start-stop – filtr	1

\*nie pokazano na rysunku

**SCHEMAT ELEKTRYCZNY**

