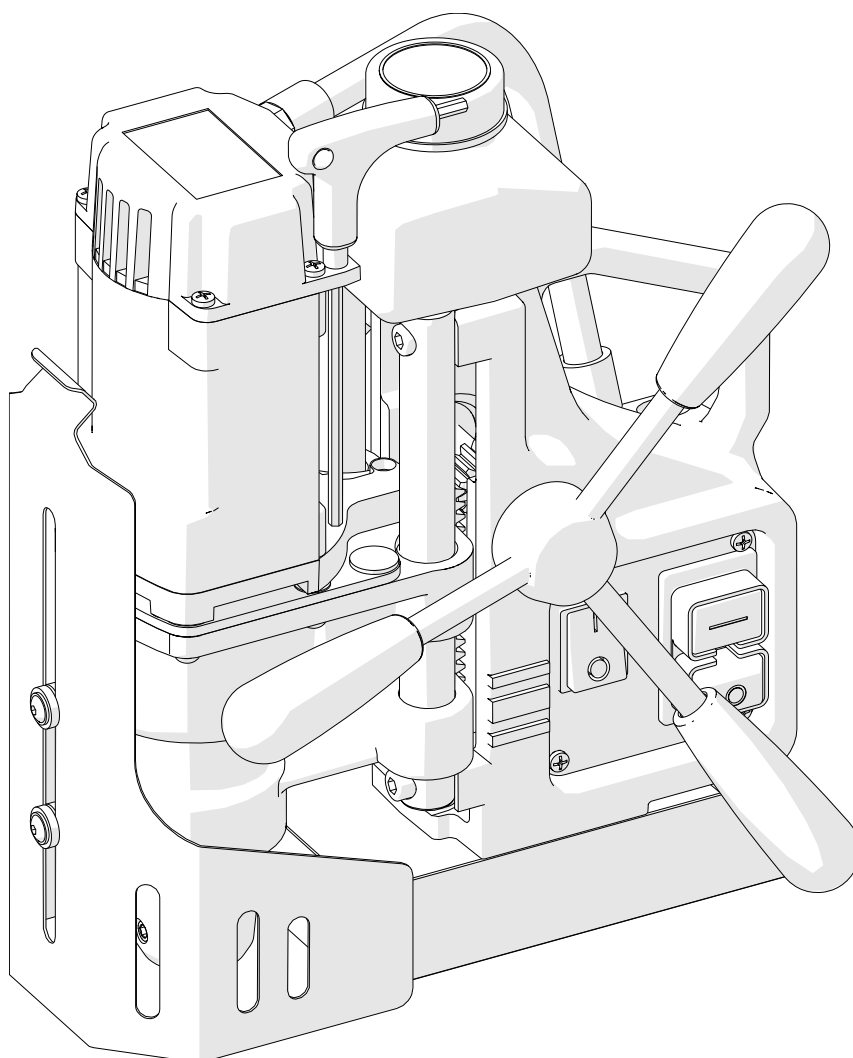




Lista części

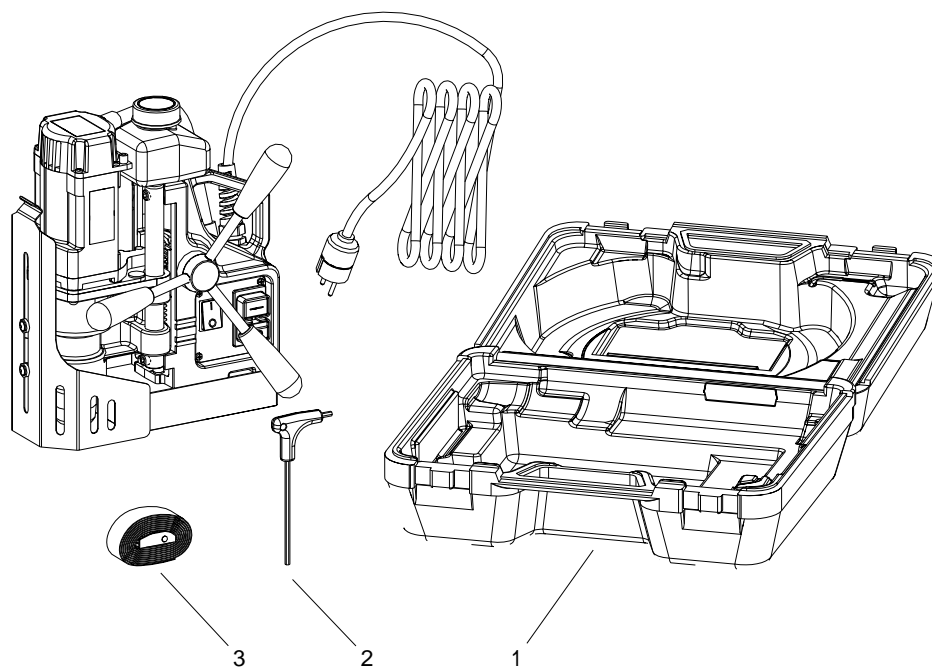
WIERTARKA NA PODSTAWIE ELEKTROMAGNETYCZNEJ **PRO 36**



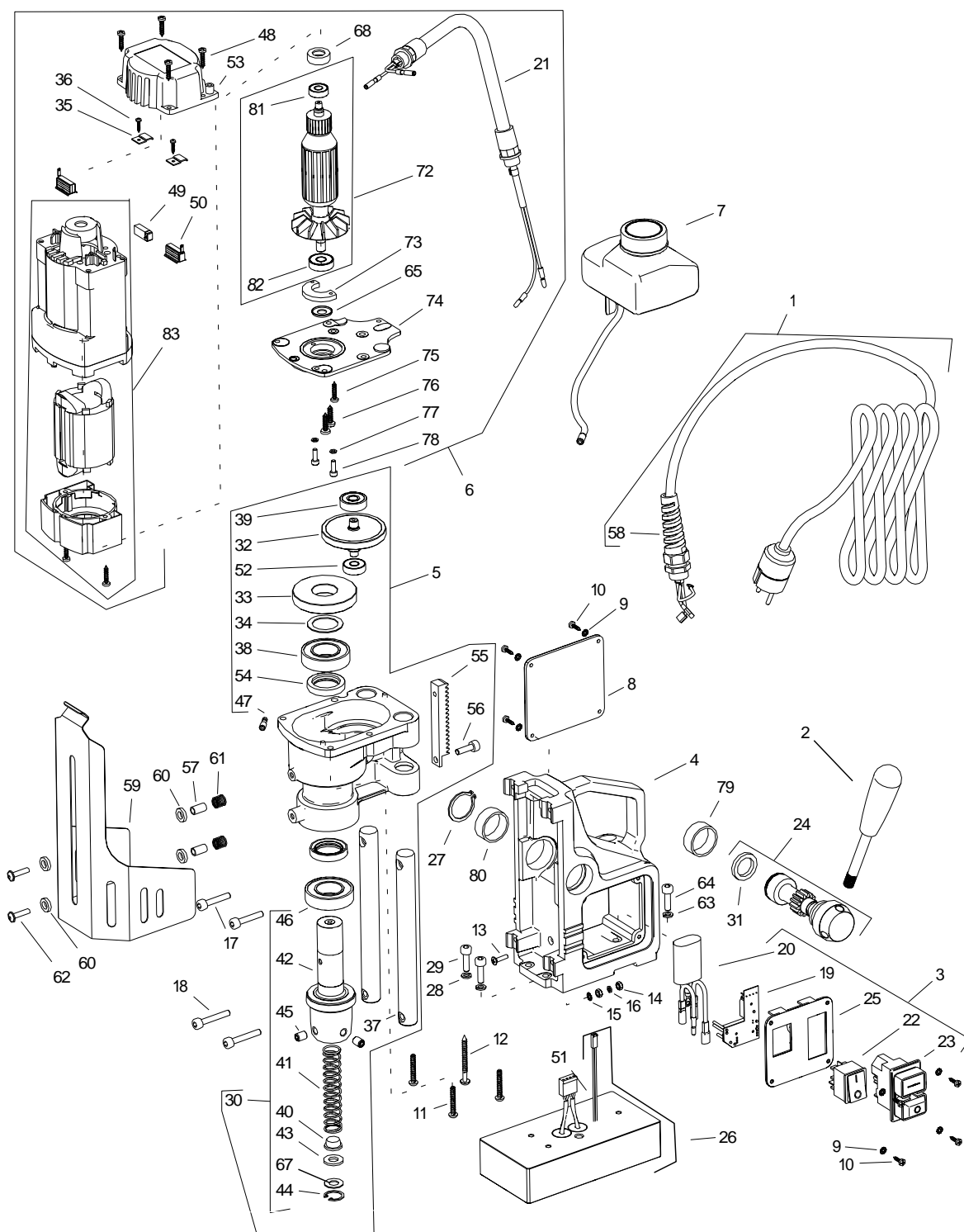
ul. Bażancja 43, 02-892 Warszawa

Tel.: (+48) 22 894 55 00

www.zalco.pl e-mail: serwis@zalco.pl



Poz.	Kod towaru	Nazwa towaru	Ilość
1	SKR-000010	Skrzynka z tworzywa	1
2	KLC-000036	Klucz trzpieniowy kątowy 6-kt. z rękojeścią s=4	1
3	PAS-000007	Pas mocujący 250	1



Poz.	Kod towaru	Nazwa towaru	Ilość
1	SZN-0212-10-02-00-1	Sznur przyłączeniowy 3x1,5 - 230V kpl. z odgiętką	1
2	DZW-0212-12-00-00-0	Dźwignia L=150,5 kpl.	3
3	PNL-0440-27-00-00-1	Panel sterowania kpl. - 230V	1
4	KRP-0440-01-01-00-3	Korpus wiertarki kpl.	1
5	RDK-0440-02-00-00-3	Reduktor z nabami kpl.	1
6	SLN-0440-03-00-00-5	Silnik - 230V	1
7	UKL-0440-05-00-00-1	Układ chłodzenia kpl.	1
8	SCN-0440-07-00-00-0	Ścianka korpusu kpl.	1

Dokument chroniony prawem.

Kopiowanie, wykorzystywanie lub rozpowszechnianie bez zgody Zalco zabronione.

Poz.	Kod towaru	Nazwa towaru	Ilość
9	PDK-000161	Podkładka sprężysta ząbkowana zewnętrznie 3,7	8
10	WKR-000415	Wkręt samogwintujący z łb. walc. wyp. z wgł. krzyż. 3,5x13	8
11	WKR-000302	Wkręt do tworzywa 5x30	3
12	WKR-000237	Wkręt z łbem walcowym i wgłębieniem krzyżowym 5x50	1
13	WKR-000112	Wkręt z łb. stożk. soczewk. z wgł. krzyż. M4x16	1
14	NKR-000013	Nakrętka 6-kt. M4	2
15	PDK-000060	Podkładka sprężysta ząbkowana zewnętrznie 4,3	1
16	PDK-000043	Podkładka sprężysta 4,1	1
17	SRB-000118	Śruba z łb. z gn. 6-kt. M6x30	2
18	SRB-000123	Śruba z łb. z gn. 6-kt. M6x35	2
19*	STR-0257-04-03-00-9	Sterownik SW 30M-C 230V	1
20*	FLT-0257-04-12-00-0	Filtr przeciwzakłóceńowy kpl.	1
21	PWD-0440-03-01-00-0	Przewód napędu kpl. PRO 36	1
22	PNK-000013	Przełącznik W4 16A-240V 4-kont.z przegr	1
23	WLC-000007	Wyłącznik zeronapięciowy 230 / 50Hz	1
24	WLK-0271-01-02-00-1	Wałek zębaty z=14 kpl.	1
25	MSK-0300-04-01-00-1	Maskownica kpl.	1
26	PDS-0378-02-00-00-1	Podstawka kpl.	1
27	PRS-000019	Pierścień osadczy sprężynujący 28z	1
28	PDK-000046	Podkładka sprężysta 6,1	2
29	SRB-000114	Śruba z łb. z gn. 6-kt. M6x20	2
30*	WRZ-0272-02-02-00-0	Wrzeciono kpl.	1
31	PRS-0440-11-02-00-0	Pierścień hamujący 20x28x3,9	1
32	WLK-0271-02-03-00-1	Wałek zębaty reduktora kpl.	1
33*	KOL-0271-02-05-00-3	Koło zębate skośne	1
34*	PDK-000264	Podkładka dystansowa 25x35x1	1
35	PLY-0271-03-07-00-0	Płytko docisku szczotkotrzymacza	2
36	WKR-000326	Wkręt z łb walc. socz. wgł krzyż 2,9x13	2
37	PRT-0440-02-02-00-1	Pręt prowadzący	2
38*	LOZ-000047	Łożysko kulkowe zakryte 25x47x12	1
39	LOZ-000072	Łożysko kulkowe zakryte 9x26x8	1
40	WYP-0139-00-02-00-1	Wypychacz	1
41	SPR-0271-02-02-03-0	Sprężyna wrzeciona	1
42*	KRP-0272-02-02-01-0	Korpus wrzeciona	1
43	KZK-0279-02-01-06-2	Krażek gumowy	1
44	PRS-000009	Pierścień osadczy sprężynujący 19w	1
45	WKR-000059	Wkręt docisk. z gn. 6-kt. i końc. pł. M8x10	2
46*	LOZ-000048	Łożysko kulkowe zakryte 25x47x12	1
47	KNC-0234-00-10-00-0	Końcówka szybkozłączki	1
48	WKR-000241	Wkręt do tworzywa z łb. walc. 4x20	4
49	SCZ-000008	Szczotka 6x9x17	2
50	SCT-0271-03-06-00-0	Szczotko trzymacz mosiężny D1	2
51	WZK-0242-04-00-00-0	Wiązka kontaktronu kpl.	1
52	LOZ-000053	Łożysko kulkowe zakryte 8x22x7	1
53	PKR-0440-03-02-00-1	Pokrywka górna silnika	1
54*	PRS-000070	Pierścień uszczelniający typu 'A' 25x37x7	2
55	LST-0271-02-01-02-1	Listwa zębata	1
56	SRB-000111	Śruba z łb. z gn. 6-kt. M6x18	1
57	TLJ-0399-06-00-00-0	Tulejka prowadząca dolna	2
58	DLW-000007	Dławniczka skintop z odgiętką PG11	1
59	OSL-0440-04-00-00-2	Oślonka freza	1
60	PDK-000151	Podkładka nylonowa 8,1x14x3	4
61	SPR-000030	Sprężyna naciskowa 1x10x17,5	2

Poz.	Kod towaru	Nazwa towaru	Ilość
62	WKR-000395	Wkręt z łb. kulistym kołnierz. z wgł. 6-kt. M5x20	2
63	PDK-000176	Podkładka sprężysta 6,4	1
64	SRB-000113	Śruba z łb. z gn. 6-kt. M6x20	1
65	USZ-000055	Uszczelka łożyska SKF	1
67	PDK-0279-02-01-06-1	Podkładka stalowa	1
68	WKL-000001	Wkładka łożyska 19x7,5	1
72	WRN-0440-99-02-00-1	Wirnik kpl. 230V	1
73	PRS-0271-03-02-02-1	Pierścień pokrywki reduktora	1
74	PKR-0440-03-03-00-1	Pokrywka reduktora	1
75	WKR-000083	Wkręt samogwintujący z łb. walc. wyp. z wgł. krzyż. 3,9x19	1
76	WKR-000301	Wkręt samogwintujący z łb. walc. wyp. z wgł. krzyż. 5x14	2
77	PDK-000042	Podkładka sprężysta 4,1	2
78	SRB-000062	Śruba z łb. z gn. 6-kt. M4x12	2
79	TLJ-0440-99-00-00-0	Tulejka samosmarna 32x28x12 - serwisowy	1
80	TLJ-000034	Tulejka ślizgowa 28x32x12	1
81	LOZ-000210	Łożysko kulkowe zakryte 7x19x6	1
82	LOZ-000209	Łożysko kulkowe zakryte 9x24x7	1
83	OBD-0440-99-03-00-1	Obudowa silnika ze stojanem - serwisowy	1
-	SMR-000001	Smar	0,055kg
-*	PWD-0271-04-06-00-0	Przewód kpl start-stop - filtr	1

* - zanim zamówisz zapoznaj się z instrukcją serwisową

