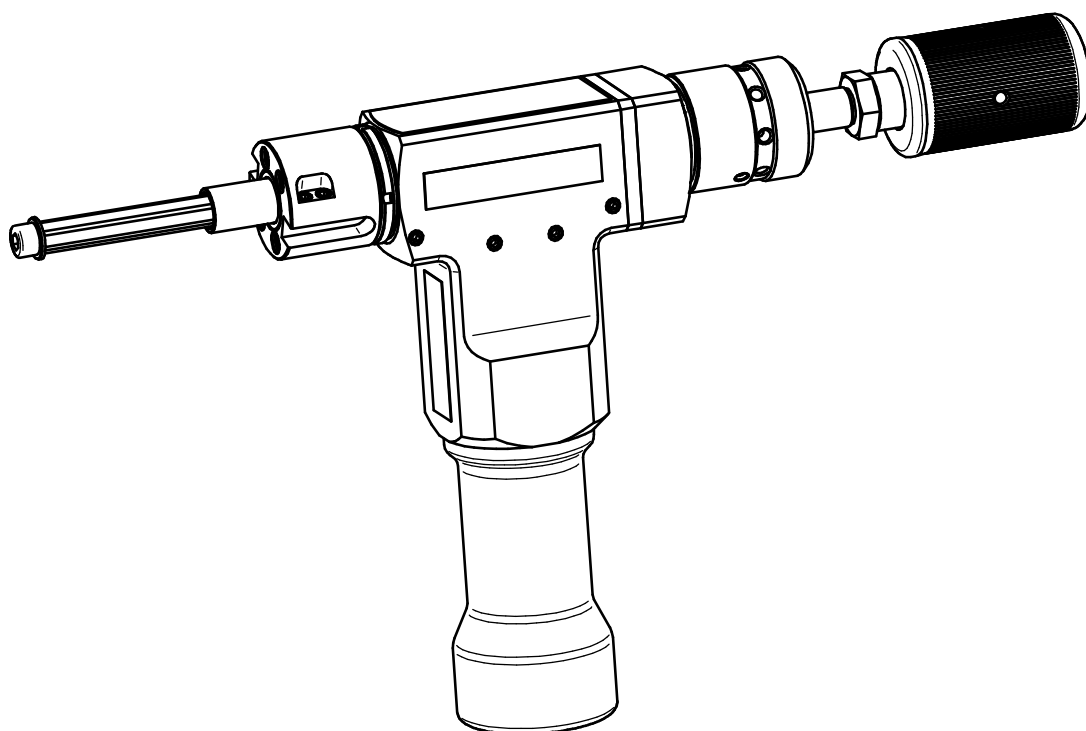
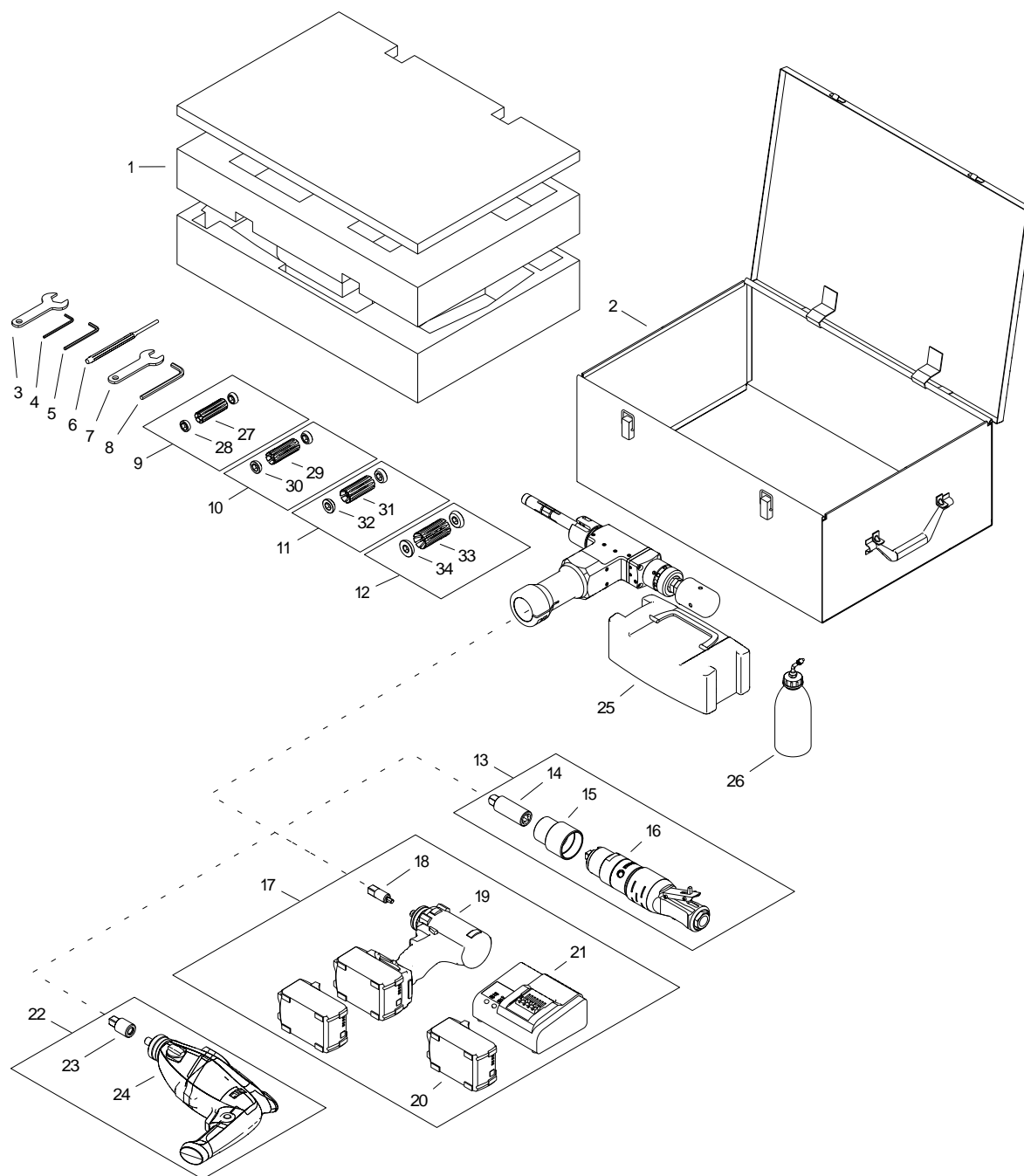


LISTA CZĘŚCI

UKOSOWARKA DO RUR

PRO-2 PB



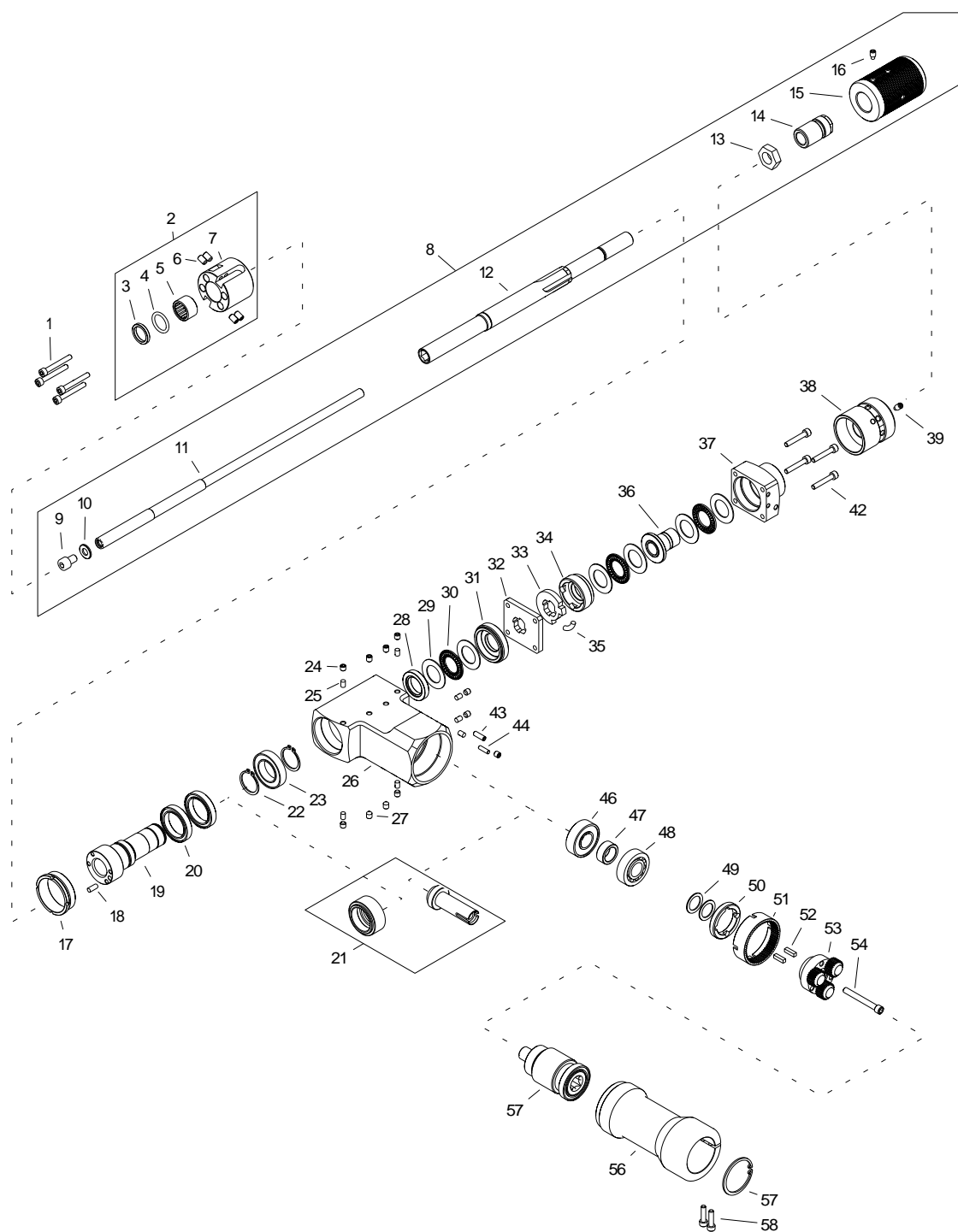


POZ.	KOD TOWARU	NAZWA TOWARU	ILOŚĆ
1	ZST-0567-22-00-00-0	Zestaw wkładek skrzynki	1
2	SKR-0472-20-01-00-0	Skrzynka metalowa PRO 5 PB - otwarta	1
3	KLC-0567-16-00-00-0	Klucz specjalny s=24	2
4	KLC-000006	Klucz trzpieniowy 6-kt. s=3	1
5	KLC-000007	Klucz trzpieniowy 6-kt. s=4	1
6	WBJ-000001	Wybijak	1
7	KLC-0731-01-00-00-0	Klucz specjalny s=19	1
8	KLC-000009	Klucz trzpieniowy 6-kt. s=6	1
9	TLJ-0731-10-01-00-0	Tuleja 19,5-22 kpl	1
10	TLJ-0731-10-02-00-0	Tuleja 22-25 kpl	1
11	TLJ-0731-10-03-00-0	Tuleja 25-30 kpl	1
12	TLJ-0731-10-04-00-0	Tuleja 30-38 kpl	1
13	ZSP-0567-06-00-00-0	Zespół napędu pneumatycznego	1

Dokument chroniony prawem.

Kopiowanie, wykorzystywanie lub rozpowszechnianie bez zgody Zalco zabronione.

POZ.	KOD TOWARU	NAZWA TOWARU	ILOŚĆ
14	ZBI-0567-06-02-00-0	Zabierak do napędu pneumatycznego	1
15	ADT-0567-06-01-00-0	Adapter napędu pneumatycznego	1
16	NPD-0472-03-00-00-0	Napęd pneumatyczny kpl.	1
17	ZSP-0567-07-00-00-0	Zespół napędu bateryjnego	1
18	ZBI-0472-22-01-00-0	Zabierak	1
19	WRT-000024	Napęd bateryjny z dwoma akumulatorami	1
20	AKM-000097	Akumulator	1
21	LDW-000013	Ładowarka	1
22	ZSP-0567-08-00-00-1	Zespół napędu elektrycznego – 230V	1
23	ZBI-0472-11-02-00-1	Zabierak	1
24	SLN-000238	Silnik - 230V	1
25	PJM-000010	Pojemnik na narzędzia	1
26	PJM-000003	Pojemnik chłodziwa z dyszą	1
27	TLJ-0731-10-01-01-0	Tuleja 19,5-22	1
28	RZK-0731-10-01-02-0	Rozpierak 19,5-22	2
29	TLJ-0731-10-02-01-0	Tuleja 22-25	1
30	RZK-0731-10-02-02-0	Rozpierak 22-25	2
31	TLJ-0731-10-03-01-0	Tuleja 25-30	1
32	RZK-0731-10-03-02-0	Rozpierak 25-30	2
33	TLJ-0731-10-04-01-0	Tuleja 30-38	1
34	RZK-0731-10-04-02-0	Rozpierak 30-38	2



POZ.	KOD TOWARU	NAZWA TOWARU	ILOŚĆ
1	SRB-000092	Śruba z łb. z gn. 6-kt. M5x40	4
2	UCW-0567-11-00-00-0	Uchwyt 18-48 kpl	1
3	PRS-0567-11-02-00-0	Pierścień ochronny 18	1
4	PRS-000349	Pierścień uszczelniający typu 'O'-R 19x3	1
5	LOZ-000168	Łożysko igielkowe cienkościenne 18x24x14	1
6	WKR-000028	Wkręt docisk. z gn. 6-kt. i końc. pł. M6x10	4
7	UCW-0567-11-01-00-0	Uchwyt 18-48	1
8	TRZ-0731-09-00-00-0	Trzpień 18 kpl	1
9	SRB-000140	Śruba z łb. z gn. 6-kt. M8x12	1
10	PDK-000072	Podkładka okrągła dokładna 8,4	1

Dokument chroniony prawem.

Kopiowanie, wykorzystywanie lub rozpowszechnianie bez zgody Zalco zabronione.

POZ.	KOD TOWARU	NAZWA TOWARU	ILOŚĆ
11	IGL-0731-09-02-00-0	Iglica rozpieraka 18	1
12	KRP-0731-09-01-00-0	Korpus trzpienia 18 kpl	1
13	NKR-000084	Nakrętka 6-kt. niska M16x1,5	1
14	NKR-0731-09-03-00-0	Nakrętka rozpieraka	1
15	PKT-0731-09-04-00-0	Pokrętło mocowania	1
16	WKR-000021	Wkręt docisk.z czopem walc.gn.6-kt	1
17	BLD-0567-01-06-00-0	Blokada wrzeciona 1	1
18	KLK-000045	Kołek walcowy 5n6x12	1
19	WRZ-0567-01-01-01-0	Wrzeciono	1
20	LOZ-000170	Łożysko kulkowe zakryte 30x42x7	2
21	PKL-000055	Przekładnia stożkowa 16-27 kpl	1
22	PRS-000017	Pierścień osadczy sprężynujący 25z	2
23	LOZ-000081	Łożysko kulkowe zakryte 25x42x9	1
24	WKR-000029	Wkręt docisk. z gn. 6-kt. i końc. pł. M6x6	7
25	WKL-0567-02-06-00-0	Wkładka blokady	7
26	KRP-0567-01-12-00-0	Korpus główny	1
27	WKR-000068	Wkręt docisk. z gn. 6-kt. i końc. stożk. M6x8	4
28	PDP-0567-01-09-00-0	Podpora wrzeciona	1
29	PRS-000330	Pierścień łożyska 21x35x1	6
30	LOZ-000165	Łożysko igielkowe wzdłużne 20x35x2	3
31	BLD-0567-01-07-00-0	Blokada wrzeciona 2	1
32	BLD-0567-14-00-00-0	Blokada obrotu trzpienia	1
33	BLD-0567-02-04-00-0	Blokada obrotu trzpienia	1
34	DYS-0567-02-03-00-0	Dystans posuwu	1
35	SPR-0270-11-05-00-0	Sprężyna 0,9x4x25	1
36	SRB-0567-02-02-00-0	Śruba posuwu	1
37	PKR-0567-02-01-00-0	Pokrywa blokady	1
38	PKT-0567-02-05-00-0	Pokrętło posuwu	1
39	WKR-000321	Wkręt docisk. z gn. 6-kt. i czopem walc. M6x12	1
42	SRB-000089	Śruba z łb. z gn. 6-kt. M5x30	4
43	WKR-000077	Wkręt docisk. z gn. 6-kt. i końc. pł. M5x16	1
44	KLK-000077	Kołek sprężysty gładki 4x14	1
45	ZSP-0567-01-02-00-0	Zespół zębniaka	1
46	LOZ-000064	Łożysko kulkowe zakryte 17x40x12	1
47	DYS-0567-01-02-01-0	Dystans łożyska	1
48	LOZ-000166	Łożysko stożkowe 17x40x13,25	1
49	PDK-000229	Podkładka dystansowa 17x24x1	2
50	BLD-0567-01-08-00-0	Blokada zębniaka	1
51	KOL-0472-06-02-03-0	Koło zębate przekładni	1
52	WPS-000018	Wpust pryzmatyczny B 4x4x14	2
53	PKL-0567-01-03-00-0	Przekładnia planetarna kpl	1
54	SRB-0567-01-10-00-0	Śruba z łb. z gn. 6-kt. 6x50	1
55	SPZ-0567-01-05-00-0	Sprzęgło przeciążeniowe	1
56	KRP-0567-01-04-01-0	Korpus zespołu sprzęgła	1
57	PRS-000026	Pierścień osadczy sprężynujący 42w	1
58	SRB-000210	Śruba z łb. z gn. 6-kt. M5x20	2