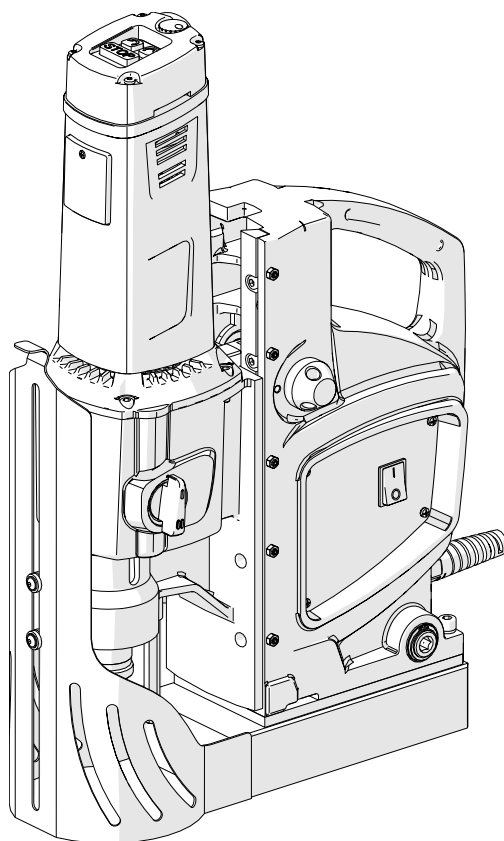




## Lista części

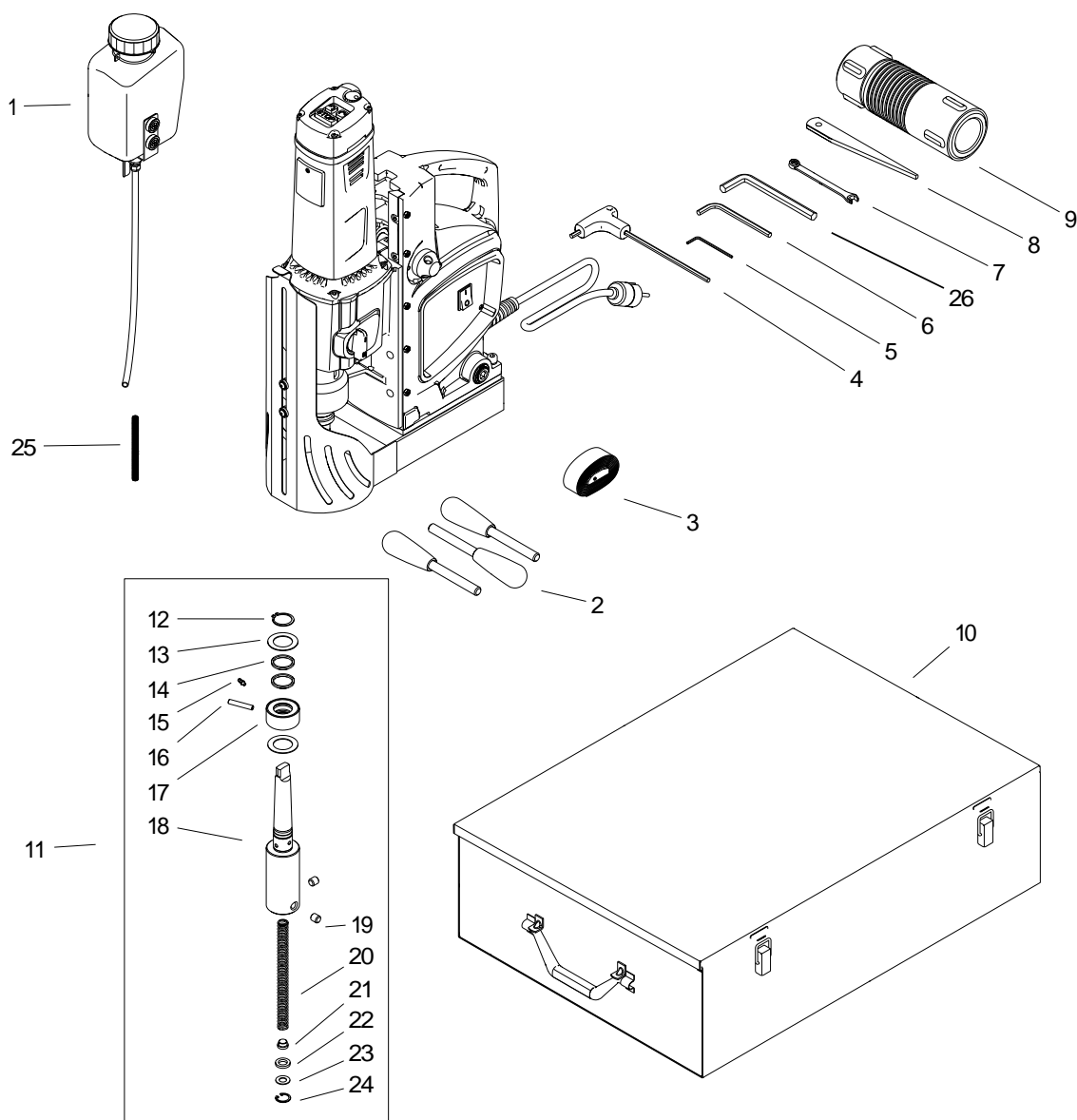
### Wiertarka na podstawce elektromagnetycznej **PRO 122T PP**



ul. Bażancja 43, 02-892 Warszawa

Tel.: (+48) 22 894 55 00

[www.zalco.pl](http://www.zalco.pl) e-mail: [serwis@zalco.pl](mailto:serwis@zalco.pl)

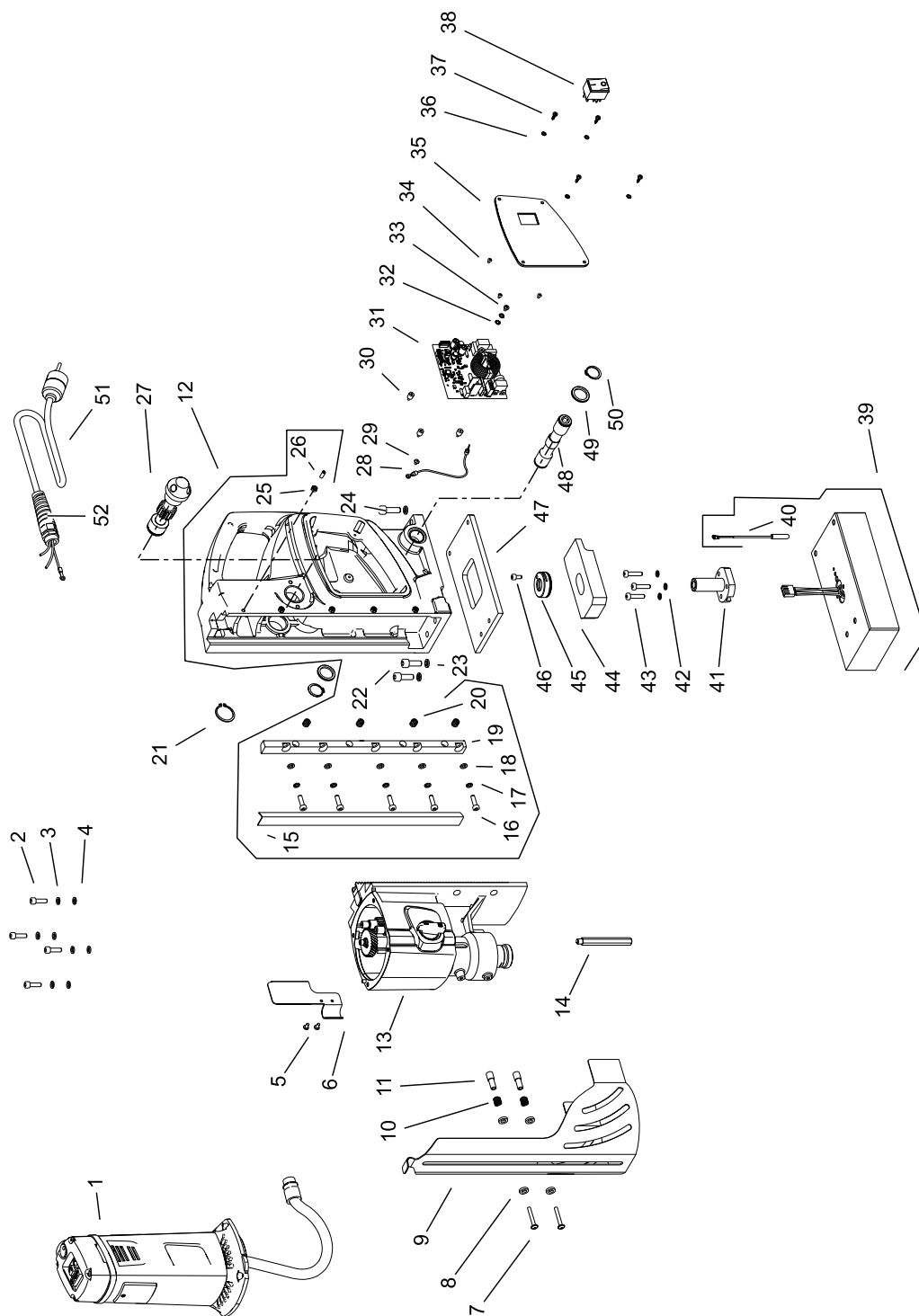


POZ.	KOD TOWARU	NAZWA TOWARU	ILOŚĆ
1	UKL-0563-07-00-00-0	Układ chłodzenia kpl	1
2	DZW-0178-09-00-00-0	Dźwignia kpl.	3
3	PAS-000008	Pas mocujący	1
4	KLC-000037	Klucz trzpieniowy kątowy 6-kt. z rękojeścią 5x150x15	1
5	KLC-000005	Klucz trzpieniowy 6-kt. s=2,5	1
6	KLC-000008	Klucz trzpieniowy 6-kt. s=5	1
7	KLC-000095	Klucz płaski 8 – 10mm	1
8	KLN-0103-00-00-00-0	Klin do wybijania wiertel MT3	1
9	OPK-000001	Opakowanie	1
10	SKR-0563-12-00-00-0	Skrzynka metalowa kpl.	1
11	UCW-0563-20-00-00-0	Uchwyt freza AMT3-C-19-4	1
12	PRS-000017	Pierścień osadczy sprężynujący 25z	1
13	PDK-0234-00-09-00-0	Podkładka II 25,5x40x1	2
14	PRS-000105	Pierścień uszczelniający typu 'O'-R 25,2x3	2
15	KNC-0234-00-10-00-0	Końcówka fi 4 l=13	1
16	PRT-0151-06-13-00-2	Pręt L=35	1
17	TLJ-0284-00-07-00-1	Tuleja chłodząca	1

Dokument chroniony prawem.

Kopiowanie, wykorzystywanie lub rozpowszechnianie bez zgody Zalco zabronione.

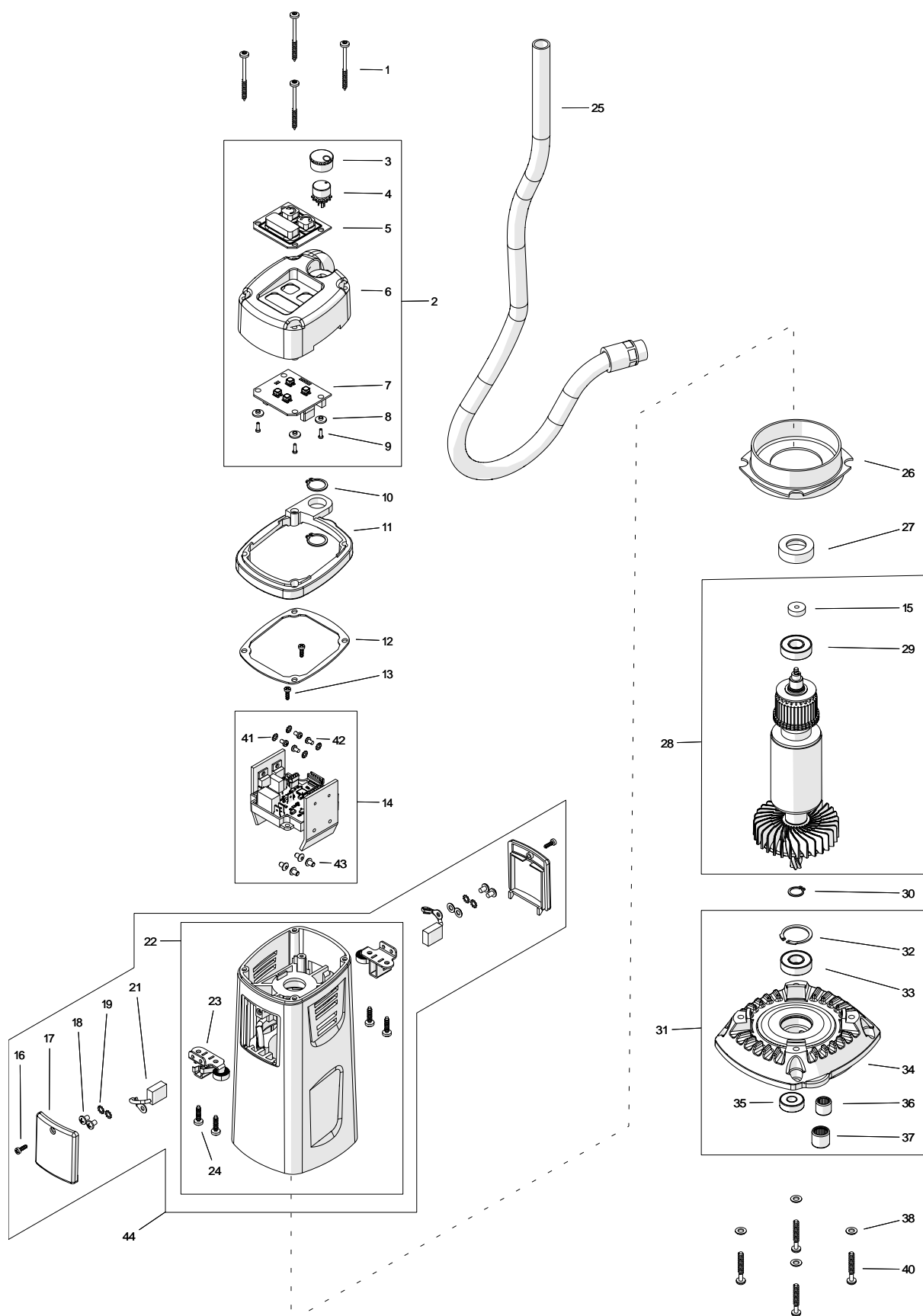
<b>POZ.</b>	<b>KOD TOWARU</b>	<b>NAZWA TOWARU</b>	<b>ILOŚĆ</b>
18	KRP-0563-20-01-00-0	Korpus uchwyty AMT3-C-19-4	1
19	WKR-000032	Wkręt docisk. z gn. 6-kt. i końc. pł. M10x10	2
20	SPR-0563-20-02-00-0	Sprężyna	1
21	WYP-0563-20-03-00-0	Wypychacz	1
22	USZ-0220-00-04-00-0	Uszczelka	1
23	PDK-0139-00-04-00-0	Podkładka D=18,8x10x1	1
24	PRS-000009	Pierścień osadczy sprężynujący 19w	1
25	OSL-0399-17-00-00-0	Oslona węża	1
26	KLC-000004	Klucz trzpieniowy 6-kt. s=10	1



POZ.	KOD TOWARU	NAZWA TOWARU	ILOŚĆ
1	SLN-0563-01-00-00-1	Silnik kpl. - 230V	1
2	SRB-000114	Śruba z łb. z gn. 6-kt. M6x20	4
3	PDK-000046	Podkładka sprężysta 6,1	4
4	PDK-000136	Podkładka okrągła dokładna zmniejszona 6,4	4
5	WKR-000193	Wkręt z łb. walc. wypukłym z wgł. krzyż. M4x8	2
6	NKD-0563-06-00-00-0	Nakładka mocowania butelki	1
7	WKR-000531	Wkręt z łb. kulistym kołnierz. z wgł. 6-kt. M5x35	2
8	PDK-000151	Podkładka nylonowa 8,1x14x3	4
9	OSL-0563-05-00-00-0	Ośłona freza	1
10	SPR-000030	Sprężyna naciskowa 1x10x17,5	2
11	TLJ-0563-04-00-00-0	Tulejka prowadząca	2
12	KRP-0563-03-01-00-0	Korpus wiertarki kpl.	1
13	ZSP-0563-02-00-00-0	Zespół reduktora	1
14	PLC-0563-17-00-00-0	Palec zabierakowy L=90 mm	1
15	LST-0563-03-01-03-0	Listwa klejona gięta	1
16	SRB-000304	Śruba z łb. walc. niskim z gn. 6-kt M6x20	5
17	PDK-000048	Podkładka sprężysta 6,1	5
18	PDK-000136	Podkładka okrągła dokładna zmniejszona 6.4	5
19	LST-0563-03-01-02-0	Listwa dociskowa	1
20	SPR-000043	Sprężyna naciskowa 1,6x8x14,5	4
21	PRS-000019	Pierścień osadczy sprężynujący 28z	1
22	SRB-000153	Śruba z łb. z gn. 6-kt. M8x25	2
23	PDK-000051	Podkładka sprężysta 8,2	4
24	SRB-000155	Śruba z łb. z gn. 6-kt. M8x30	2
25	NKR-000015	Nakrętka 6-kt. M5	5
26	WKR-000410	Wkręt docisk. z gn. 6-kt. i końc. pł. M5x14	5
27	WLK-0563-14-00-00-0	Walek zębaty	1
28	WZK-0563-10-00-00-0	Wiązka przewodu ochronnego (W3)	1
29	WKR-000553	Wkręt z łb. grzybkowym z wgł. imbus. M4x6	1
30	WBR-000004	Wibroizolator	3
31	MDL-0563-80-03-00-0	Moduł sterowania podstawy elmag (BB1) - 230V	1
32	PDK-000166	Podkładka sprężysta ząbkowana zewnętrznie 4,3	2
33	WKR-000192	Wkręt z łb. walc. wypukłym z wgł. krzyż. M4x6	1
34	WKR-000180	Wkręt z łb. walc. wypukłym z wgł. krzyż. M3x5	3
35	MSK-0739-99-01-00-0	Maskownica	1
36	PDK-000161	Podkładka sprężysta ząbkowana zewnętrznie 3,7	4
37	WKR-000415	Wkręt samogwintujący z łb. walc. wyp. z wgł. krzyż. 3,5x13	4
38	PNK-000013	Przełącznik W4	1
39	PDS-0563-03-02-00-0	Podstawka elektromagnetyczna kpl	1
40	WZK-0563-03-02-02-0	Wiązka kontaktronu (W15)	1
41	SRB-0165-01-03-00-0	Śruba specjalna	1
42	PDK-000046	Podkładka sprężysta - 6,1	3
43	SRB-000262	Śruba z łb niskim z gn 6-kt M6x25	3
44	LPA-0739-01-01-00-0	Łapa dociskowa	1
45	NKR-0153-02-05-00-0	Nakrętka specjalna	1
46	SRB-000075	Śruba z łb z gn 6-kt - M 5x10	1
47	PLY-0739-01-02-00-0	Płyta	1
48	WLK-0153-02-04-00-0	Walek mimośrodowy	1
49	PDK-0153-02-06-00-0	Podkładka specjalna	2
50	PRS-000013	Pierścień osadczy - 21z	2

<b>POZ.</b>	<b>KOD TOWARU</b>	<b>NAZWA TOWARU</b>	<b>ILOŚĆ</b>
51	PWD-0563-16-02-00-0	Sznur przyłączeniowy z odgiętką – 230V (W8)	1
52	DLW-000008	Dławnica skintop z odgiętką PG13,5	1
53*	PWD-0563-10-00-00-0	Przewód zerujący sterownika podstawy	1

\*nie pokazano na rysunku

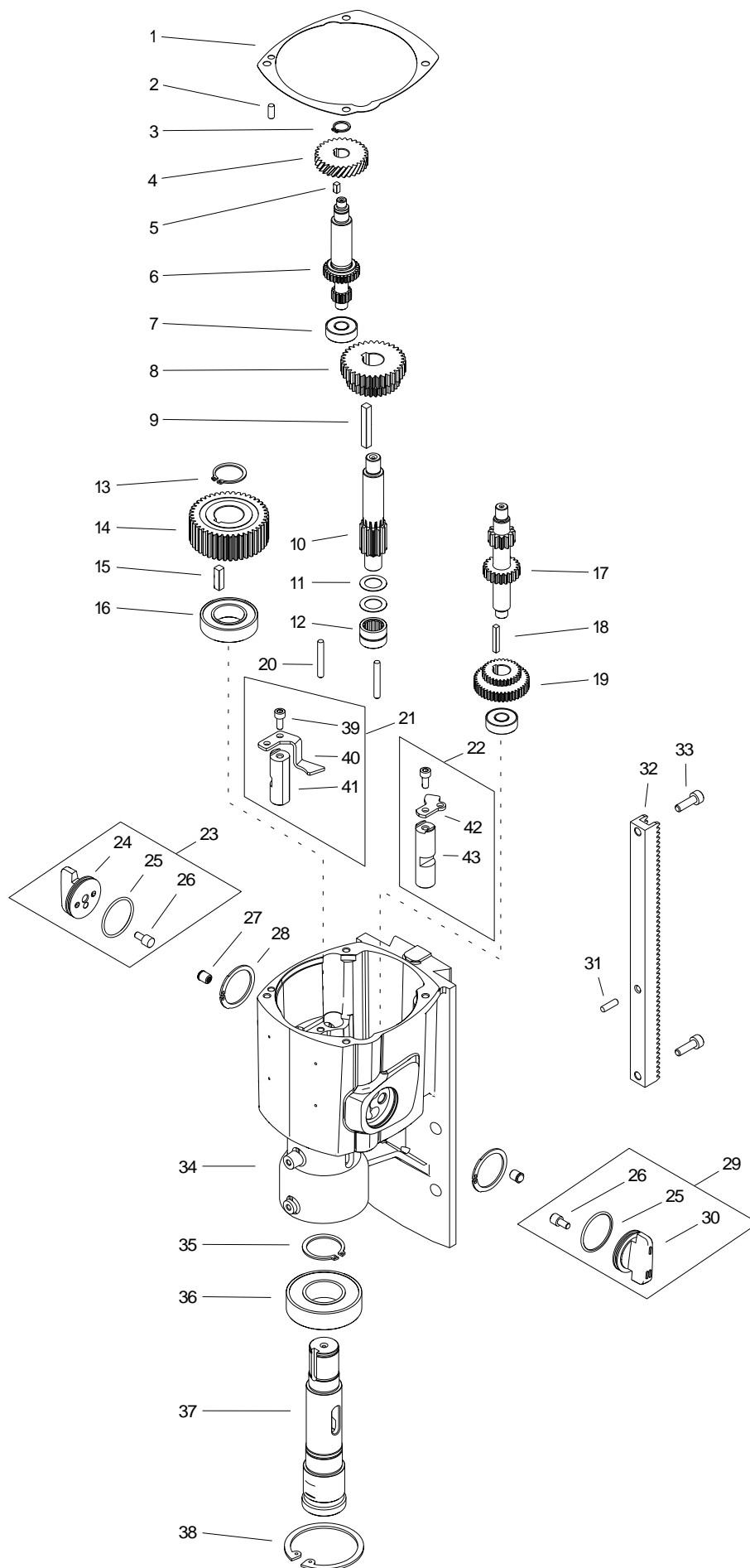


POZ.	KOD TOWARU	NAZWA TOWARU	ILOŚĆ
1	WKR-000529	Wkręt do tworzyw z łbem walcowym i wgłębieniem torx 4x50	4
2	PKR-0563-01-06-00-0	Pokrywa stojana kpl.	1
3	PKT-0563-01-06-04-0	Pokrętko potencjometru	1

POZ.	KOD TOWARU	NAZWA TOWARU	ILOŚĆ
4	WZK-0563-01-06-07-0	Wiązka potencjometru	1
5	OSL-0563-01-06-02-0	Oslona włączników	1
6	PKR-0563-01-06-01-0	Pokrywka stojana	1
7	OBW-0563-80-05-01-0	Moduł klawiatury (OB1)	1
8	TLJ-000151	Tulejka izolacyjna 2,6x3,9	4
9	WKR-000458	Wkręt do tworzywa TW z łbem walcowym soczewkowym 2,2x8	4
10	PRS-000238	Pierścień osadczy sprężynujący 16z	2
11	SYG-0563-01-05-01-0	Sygnalizator	1
12	MDL-0563-80-04-00-0	Moduł sygnalizacji (LB1)	1
13	WKR-000506	Wkręt do tworzywa TW z łbem walcowym soczewkowym 3x10	2
14	STR-0563-80-10-00-0	Sterownik silnika kompletny 230V - zaprogramowany	1
15	IMP-000002	Impulsator - 8 biegunowy	1
16	WKR-000506	Wkręt do tworzywa TW z łbem walcowym soczewkowym 3x10	2
17	PKR-0563-01-09-00-0	Pokrywka szczotek	2
18	WKR-000192	Wkręt z łb. walc. wypukłym z wgł. krzyż. M4x6	4
19	PDK-000060	Podkładka sprężysta ząbkowana zewnętrznie 4,3	4
21	SCZ-000036	Szczotka 7x14	2
22	OBD-0563-99-01-00-1	Obudowa stojana kpl - serwisowy	1
23	SCT-000013	Szczotkotrzymacz 7x14mm ze sprężynką	2
24	WKR-000300	Wkręt do tworzywa TW z łbem walcowym soczewkowym 4x16	4
25	WZK-0563-01-08-00-0	Wiązka silnika (W9)	1
26	OBD-0563-01-07-00-0	Obudowa wentylatora - wypraska	1
27	WKL-000046	Wkładka gumowa łożyska	1
28	WRN-0563-99-00-00-1	Wirnik kpl. - 230V	1
29	LOZ-000158	Łożysko kulkowe uszczelnione 12x28x8	1
30	PRS-000003	Pierścień osadczy sprężynujący 12z	1
31	PKR-0563-01-02-00-0	Pokrywka reduktora kpl.	1
32	PRS-000356	Pierścień osadczy sprężynujący 28w	1
33	LOZ-000025	Łożysko kulkowe uszczelnione 12x28x8	1
34	PKR-0563-01-02-01-1	Pokrywka reduktora	1
35	LOZ-000053	Łożysko kulkowe zakryte 8x22x7	1
36	LOZ-000162	Łożysko igiełkowe cienkościenne 10x14x12	1
37	LOZ-000176	Łożysko igiełkowe cienkościenne 12x16x14	1
38	PDK-000017	Podkładka okrągła dokładna 5,3	4
40	WKR-000525	Wkręt do tworzywa z łb. walc. soczewkowym z gn. torx 5x30	4
41	PDK-000058	Podkładka sprężysta ząbkowana zewnętrznie 3,2	4
42	WKR-000180	Wkręt z łb. walc. wypukłym z wgł. krzyż. M3x5	4
43	WKR-000292	Wkręt z łb. grzybkowym z wgł. imbus. M4x6	4
44	OBD-0563-99-02-00-1	Obudowa silnika ze stojanem - serwisowy	1
45*	WZK-0563-01-06-07-0	Wiązka potencjometru (W6)	1
46*	WZK-0563-01-11-00-0	Wiązka sygnałowa – klawiatura – pierścień LED (W4)	1
47*	WZK-0563-01-12-00-0	Wiązka sygnałowa – sterownik – klawiatura (W2)	1
48*	PWD-0563-01-13-00-0	Przewód szczotkotrzymacza (W14)	1
49*	PWD-0563-09-02-00-0	Przewód sterownika podstawy (W12)	1
50*	PWD-0563-09-03-00-0	Przewód sterownika podstawy (W13)	1

\*nie pokazano na rysunku

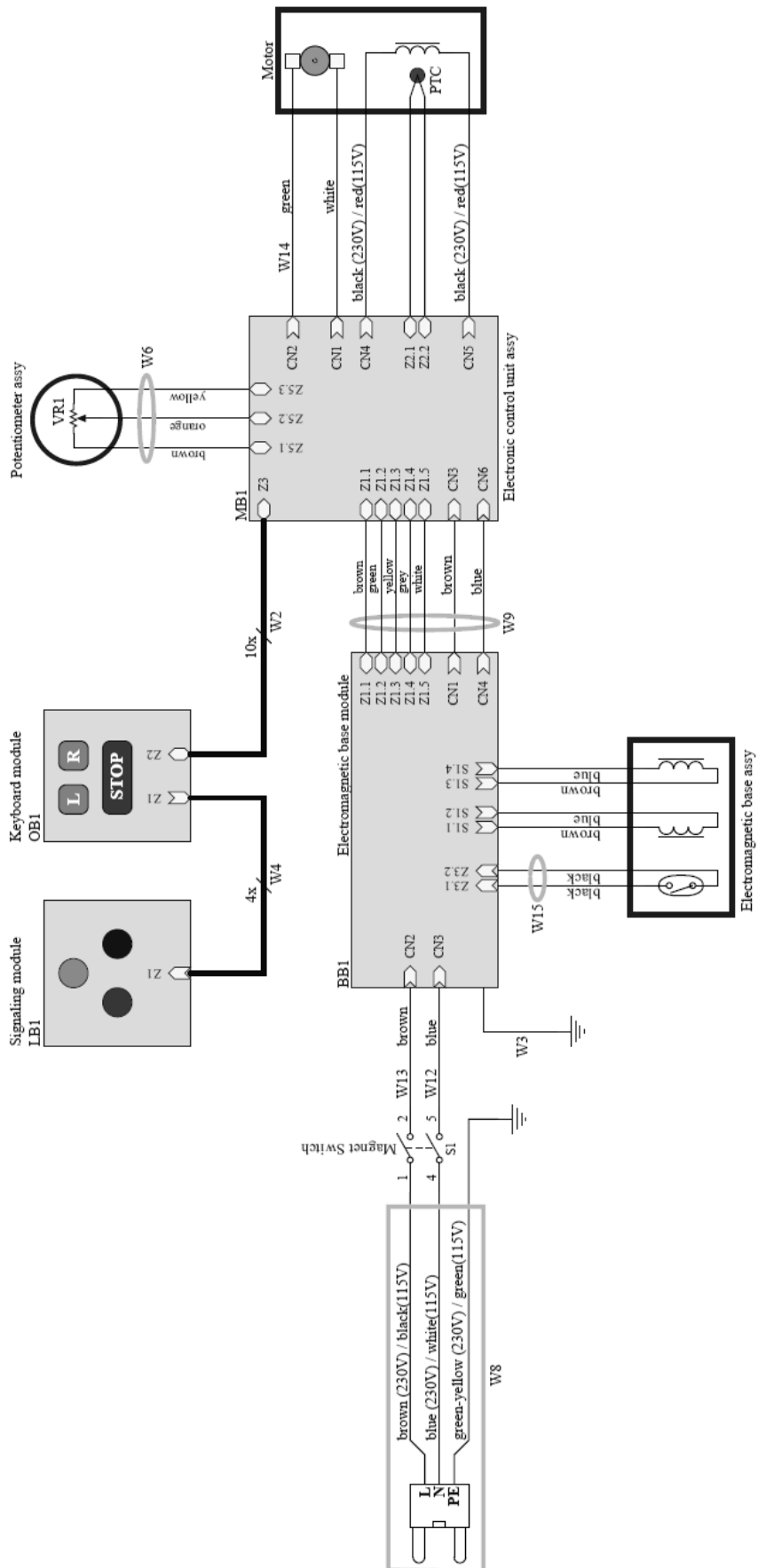




POZ.	KOD TOWARU	NAZWA TOWARU	ILOŚĆ
1	USZ-0563-02-17-00-0	Uszczelka korpusu	1
2	KLK-000045	Kołek walcowy 5n6x12	1
3	PRS-000003	Pierścień osadczy sprężynujący 12z	1
4	KOL-0563-02-03-02-0	Koło zębate skośne z29	1
5	WPS-0563-02-23-00-0	Wpust pryzmatyczny 4x4x8	1
6	WLK-0563-02-02-00-0	Walek sprzęgła kpl.	1
7	LOZ-000161	Łożysko kulkowe zakryte 10x26x8	2
8	KOL-0563-02-07-00-0	Koło zębate z32 m=1,25, z32 m=1,5	1
9	WPS-0563-02-19-00-1	Wpust pryzmatyczny 6x6x40	1
10	WLK-0563-02-06-00-0	Walek zębaty z12 m=1,5	1
11	PDK-0563-02-22-00-0	Podkładka dystansowa 14x22x0,5	2
12	LOZ-000175	Łożysko igiełkowe z obrzeżami 14x22x16	1
13	PRS-000322	Pierścień osadczy sprężynujący 24z	1
14	KOL-0563-02-08-00-0	Koło zębate wrzeciona z42	1
15	WPS-0563-02-18-00-1	Wpust pryzmatyczny 6x6x20	1
16	LOZ-000028	Łożysko kulkowe uszczelnione 25x47x12	1
17	WLK-0563-02-04-00-0	Walek zębaty z12 m=1,5, z21 m=1,25	1
18	WPS-0563-02-20-00-1	Wpust pryzmatyczny 4x4x25	1
19	KOL-0563-02-05-00-0	Koło zębate z29 m=1, z43 m=1	1
20	KLK-000052	Kołek walcowy 5n6x40	2
21	WDZ-0563-02-10-00-0	Wodzik krótki kpl.	1
22	WDZ-0563-02-11-00-0	Wodzik długi kpl.	1
23	PKT-0563-02-12-00-0	Pokrętło przesuwu krótkiego	1
24	KRP-0563-02-12-02-0	Korpus pokrętła przesuwu krótkiego	1
25	PRS-000418	Pierścień uszczelniający OS - 32x2	2
26	KLK-0599-02-09-02-0	Kołek pokrętła przesuwu	2
27	ZTR-000001	Zatrask kulowy do wprasowywania	2
28	PRS-000346	Pierścień osadczy sprężynujący 36w	2
29	PKT-0563-02-13-00-0	Pokrętło przesuwu długiego	1
30	KRP-0563-02-13-02-0	Korpus pokrętła przesuwu długiego	1
31	KLK-000047	Kołek walcowy 5n6x16	1
32	LST-0563-02-15-00-0	Listwa zębata	1
33	SRB-000114	Śruba z łb. z gn. 6-kt. M6x20	2
34	KRP-0563-02-01-01-1	Korpus reduktora - obróbka	1
35	PRS-000021	Pierścień osadczy sprężynujący 30z	1
36	LOZ-000075	Łożysko kulkowe zakryte 30x62x16	1
37	WRZ-0563-02-09-00-0	Wrzeciono	1
38	PRS-000035	Pierścień osadczy sprężynujący 62w	1
39	SRB-000078	Śruba z łb. z gn. 6-kt. M5x12	2
40	ZCZ-0563-02-10-02-0	Zaczep wodzika	1
41	WLK-0563-02-10-01-0	Walek wodzika krótki	1
42	ZCZ-0563-02-11-02-0	Zaczep wodzika długiego	1
43	WLK-0563-02-11-01-0	Walek wodzika długi	1
44*	SMR-000001	Smar	0,8

\*nie pokazano na rysunku

SCHEMAT ELEKTRYCZNY



**STEROWNIK KPL.**

