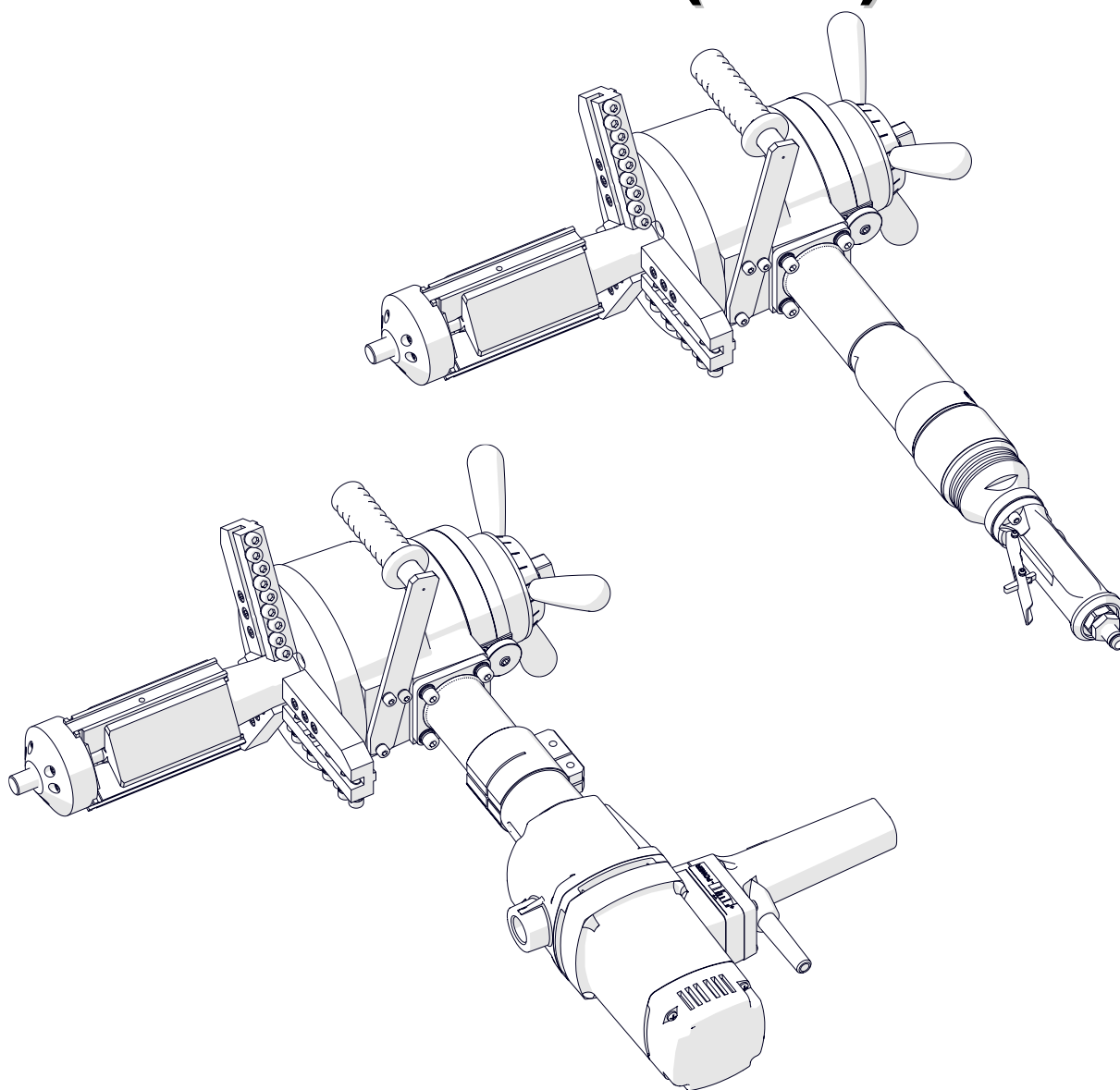




## Lista części

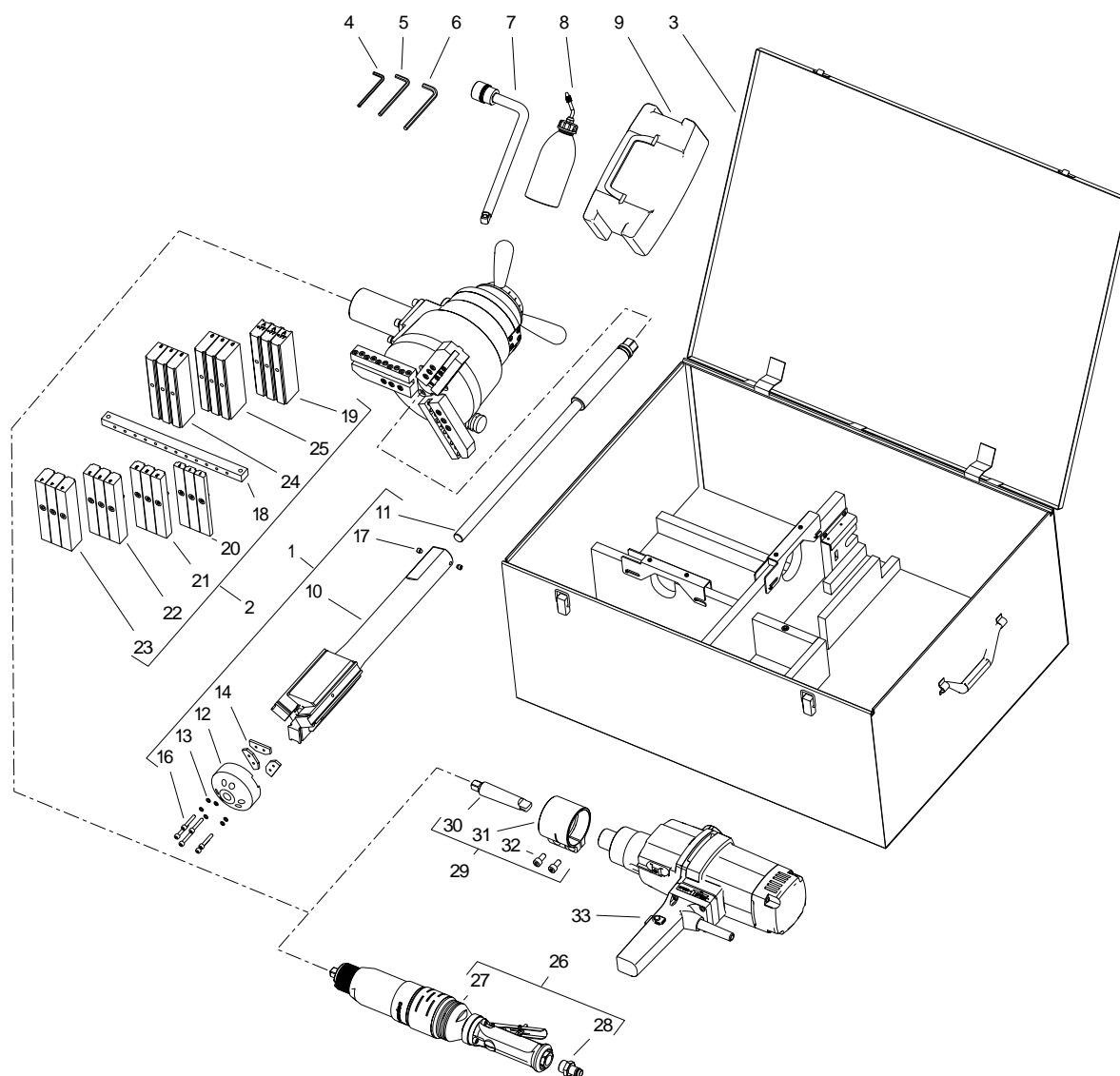
# UKOSOWARKA DO RUR PRO 10 PB (PBE)



ul. Bażancja 43, 02-892 Warszawa

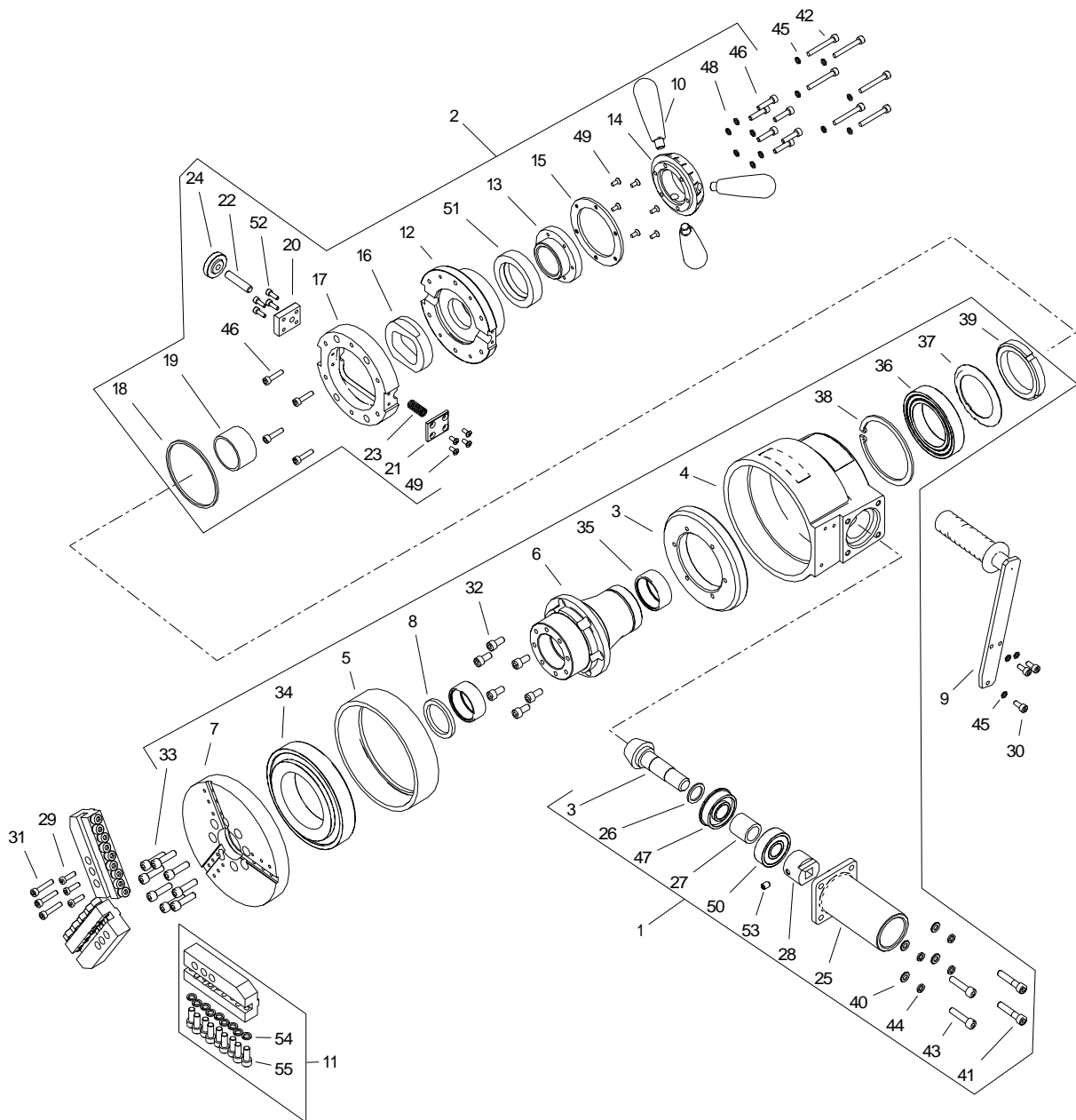
Tel.: (+48) 22 894 55 00

[www.zalco.pl](http://www.zalco.pl) e-mail: [serwis@zalco.pl](mailto:serwis@zalco.pl)



Poz.	Kod towaru	Nazwa towaru	Ilość
1	TRZ-0200-04-01-00-2	Trzpień rozpieracza standard kpl.	1
2	ZST-0200-20-00-00-0	Zestaw nakładek stand. i dystansów	1
3	SKR-0200-08-00-00-1	Skrzynka metalowa	1
4	KLC-000056	Klucz trzpieniowy 6-kt. s=4 - z kulką	1
5	KLC-000057	Klucz trzpieniowy 6-kt. s=5 - z kulką	1
6	KLC-000009	Klucz trzpieniowy 6-kt. s=6	1
7	KLC-000001	Klucz nasadowy z rękojeścią s=24	1
8	PJM-000003	Pojemnik chłodziwa z dyszą	1
9	PJM-000010	Pojemnik na narzędzia	1
10	TRZ-0200-04-20-00-1	Trzpień rozpieracza dużego - komplet	1
11	SRB-0200-04-02-00-1	Śruba rozpieracza dużego zmodyf.	1
12	NKR-0200-04-03-00-0	Nakrętka rozpieracza dużego	1
13	PDK-000045	Podkładka sprężysta 5,1	6
14	PLY-0200-04-04-00-0	Płytki nakrętki	3
16	SRB-000089	Śruba z łb. z gn. 6-kt. M5x30	6
17	WKR-000023	Wkręt docisk. z gn. 6-kt. i czopem walc. M8x8	2
18	PLY-0200-20-08-00-0	Płytki nakładek standard	1
19	KPL-0200-20-07-00-0	Komplet dystansów	1
20	KPL-0200-20-01-00-0	Komplet nakładek standard - l=11,5	1

<b>Poz.</b>	<b>Kod towaru</b>	<b>Nazwa towaru</b>	<b>Ilość</b>
21	KPL-0200-20-02-00-0	Komplet nakładek standard - l=19,2	1
22	KPL-0200-20-03-00-0	Komplet nakładek standard - l=26,9	1
23	KPL-0200-20-04-00-0	Komplet nakładek standard - l=34,6	1
24	KPL-0200-20-05-00-0	Komplet nakładek standard - l=42,3	1
25	KPL-0200-20-06-00-0	Komplet nakładek standard - l=49,5	1
26	SLN-0200-15-00-00-0	Silnik pneumatyczny z dźwignią	1
27	SLN-000195	Silnik pneumatyczny	1
28	KRC-000010	Króciec szybkozłączki 10,4 - G 1/2"	1
29	ZST-0200-99-01-00-0	Zestaw do silnika elektrycznego	1
30	TRZ-0200-00-02-00-0	Trzpień silnika	1
31	OBJ-0200-00-01-00-0	Obejma zaciskowa silnika	1
32	SRB-000142	Śruba z łb. z gn. 6-kt. M8x16	2
33	SLN-000094	Silnik 1800W - 230V CEE	1



Poz.	Kod towaru	Nazwa towaru	Ilość
1	ZSP-0200-01-00-00-3	Zespół wrzeciona	1
2	ZSP-0200-02-00-00-1	Zespół posuwu zmodyf.	1
3	PKL-0200-09-00-00-0	Przekładnia stożkowa 8-39 kpl.	1
4	KRP-0200-01-01-00-4	Korpus wrzeciona	1
5	TLJ-0200-01-02-00-2	Tuleja łożyska	1
6	WRZ-0200-01-03-00-1	Wrzeciono zmodyf.	1
7	TRC-0200-01-04-00-1	Tarcza wrzeciona	1
8	USZ-0200-01-05-00-0	Uszczelka filcowa	1
9	UCW-0200-07-00-00-0	Uchwyt kpl.	1
10	DZW-0200-02-07-00-0	Dźwignia kpl.	3
11	OBS-0200-01-06-00-4	Obsada noża PA kpl.	2
11	OBS-0200-01-06-00-5	Obsada noża stalowa kpl.	1
12	KRP-0200-02-01-00-2	Korpus zespołu posuwu	1
13	NKR-0200-02-02-00-0	Nakrętka napędowa	1
14	TRC-0200-02-03-00-0	Tarcza nakrętki	1
15	OGR-0200-02-04-00-0	Ogranicznik nakrętki	1

Poz.	Kod towaru	Nazwa towaru	Ilość
16	OBJ-0200-02-08-00-0	Obejma blokująca	1
17	BLD-0200-02-09-00-0	Blokada obejmy	1
18	PRS-0200-02-10-00-0	Pierścień oporowy łożyska	1
19	TLJ-0200-02-11-00-0	Tuleja dystansowa	1
20	PLY-0200-02-12-00-0	Płytką oporowa śruby	1
21	PLY-0200-02-13-00-0	Płytką oporowa sprężyny	1
22	SRB-0200-02-14-00-0	Śruba dociskowa	1
23	SPR-0200-02-15-00-0	Sprężyna	1
24	NKR-0200-02-16-00-0	Nakrętka radełkowana M10	1
25	KRP-0200-03-01-00-1	Korpus napędu spawany	1
26	PRS-0200-03-02-00-0	Pierścień dystansowy 22,2x30x2	1
27	TLJ-0200-03-04-00-0	Tulejka dystansowa	1
28	ZBI-0200-03-05-00-0	Zabierak	1
29	SRB-000304	Śruba z łb. walc. niskim z gn. 6-kt M6x20	9
30	SRB-000105	Śruba z łb. z gn. 6-kt. M6x14	3
31	SRB-000118	Śruba z łb. z gn. 6-kt. M6x30	9
32	SRB-000142	Śruba z łb. z gn. 6-kt. M8x16	6
33	SRB-000155	Śruba z łb. z gn. 6-kt. M8x30	8
34	LOZ-000078	Łożysko stożkowe 85x150x30	1
35	LOZ-000011	Łożysko igiełkowe cienkościennie 45x52x20	2
36	LOZ-000021	Łożysko kulkowe skośne 65x100x18	1
37	PDK-000069	Podkładka zębata łożyskowa MB-13	1
38	PRS-000001	Pierścień osadczy sprężynujący 100w	1
39	NKR-000048	Nakrętka łożyskowa KM-13	1
40	PDK-000202	Podkładka okrągła dokładna zmniejszona 8,4	4
41	SRB-000157	Śruba z łb. z gn. 6-kt. M8x 40	2
42	SRB-000126	Śruba z łb. z gn. 6-kt. M6x45	6
43	SRB-000156	Śruba z łb. z gn. 6-kt. M8x 35	2
44	PDK-000051	Podkładka sprężysta 8,2	4
45	PDK-000046	Podkładka sprężysta 6,1	9
46	SRB-000115	Śruba z łb. z gn. 6-kt. M6x25	10
47	LOZ-000077	Łożysko specjalne 22x52x15	1
48	PDK-000046	Podkładka sprężysta 6,1	6
49	WKR-000431	Wkręt z łb. stożk. soczewk. z wgł. krzyż. M5x12	10
50	LOZ-000074	Łożysko kulkowe zakryte 20x52x15	1
51	LOZ-000033	Łożysko kulkowe wzdłużne jednokierunkowe 55x78x16	1
52	SRB-000082	Śruba z łb. z gn. 6-kt. M5x14	4
53	WKR-000315	Wkręt docisk. z gn. 6-kt. i czopem walc. M8x12	1
54	PDK-000054	Podkładka sprężysta 8,2	9
55	SRB-000148	Śruba z łb. z gn. 6-kt. M8x20	9