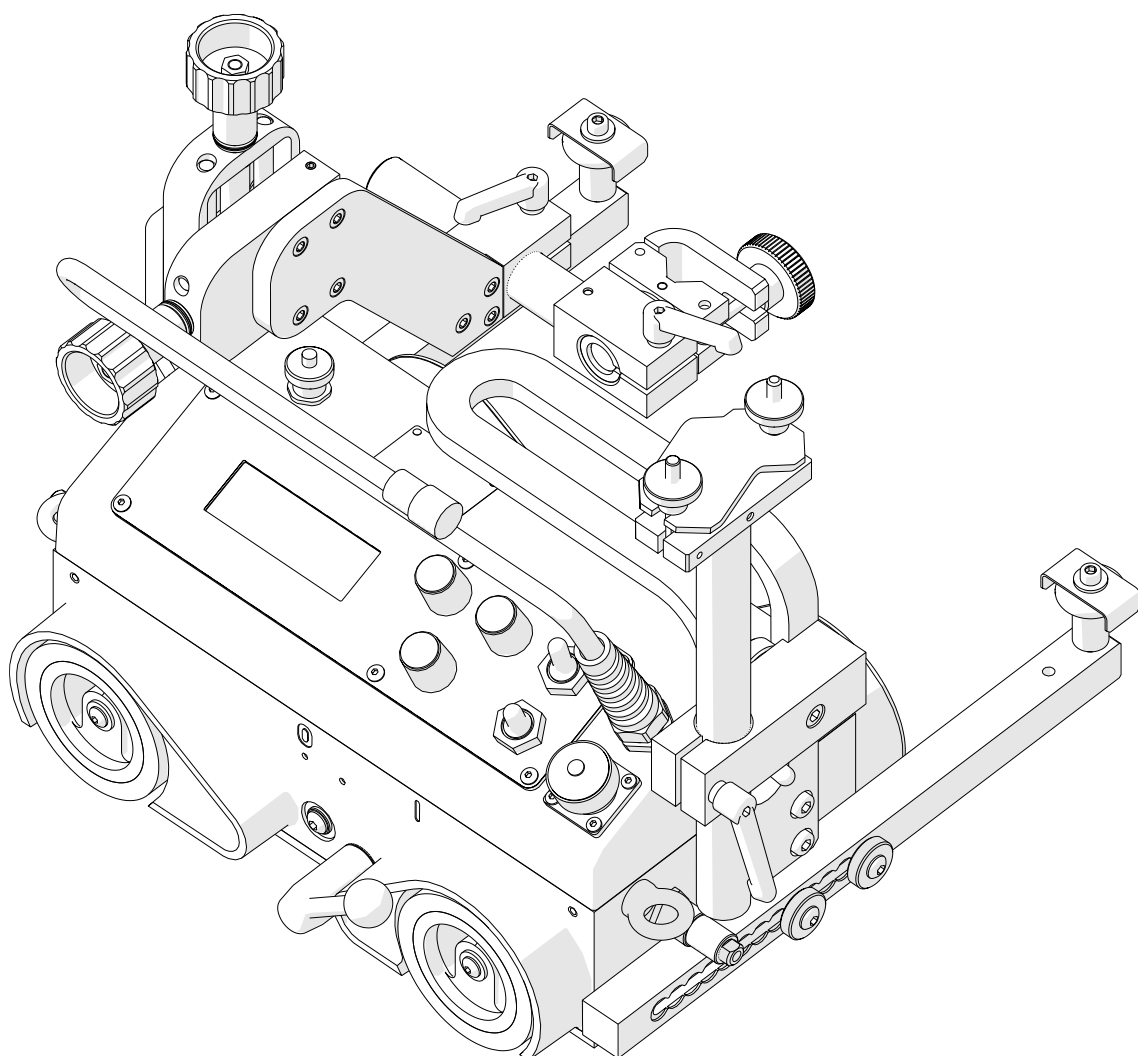




Lista części

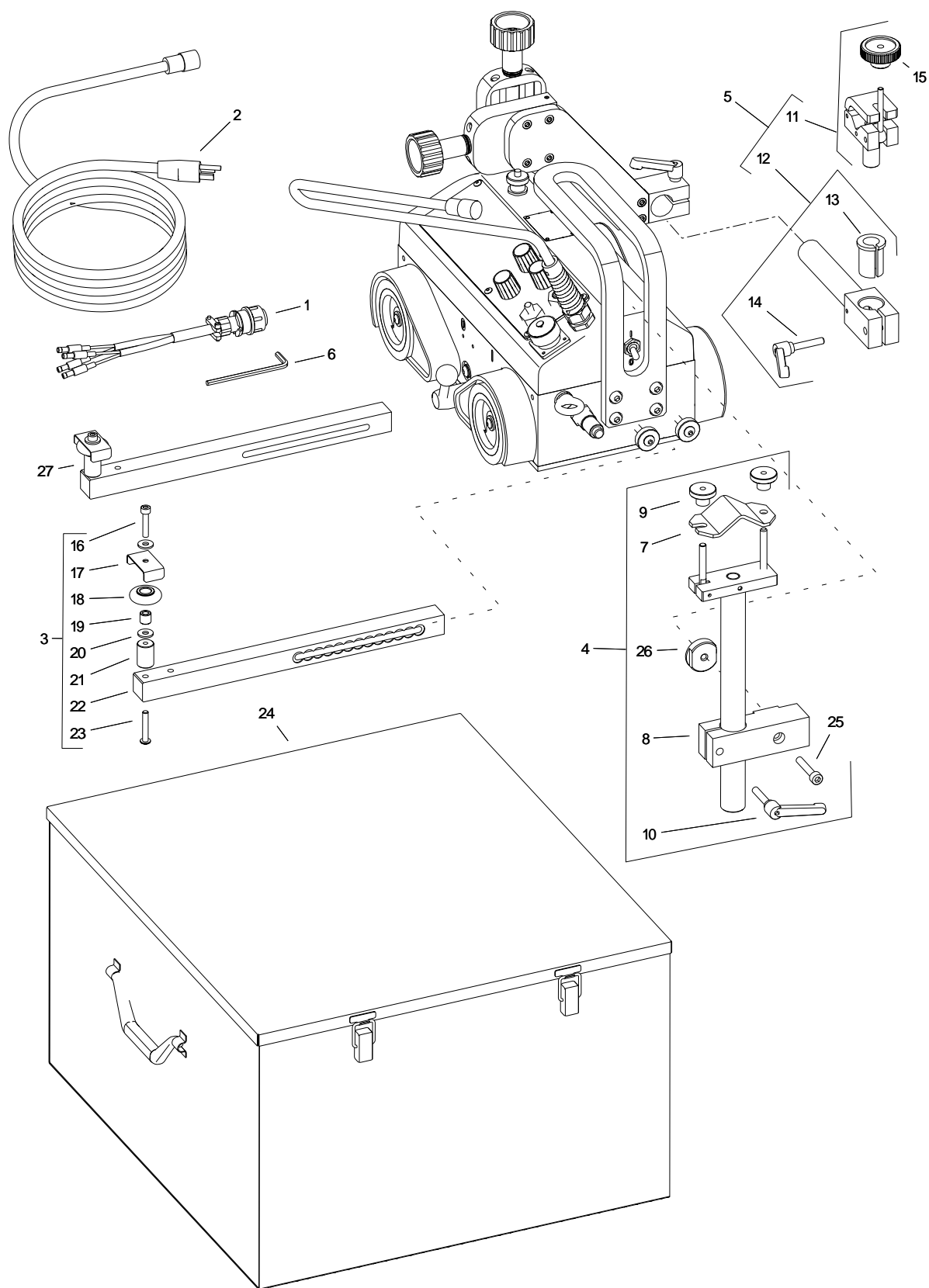
WÓZEK SPAWALNICZY LIZARD



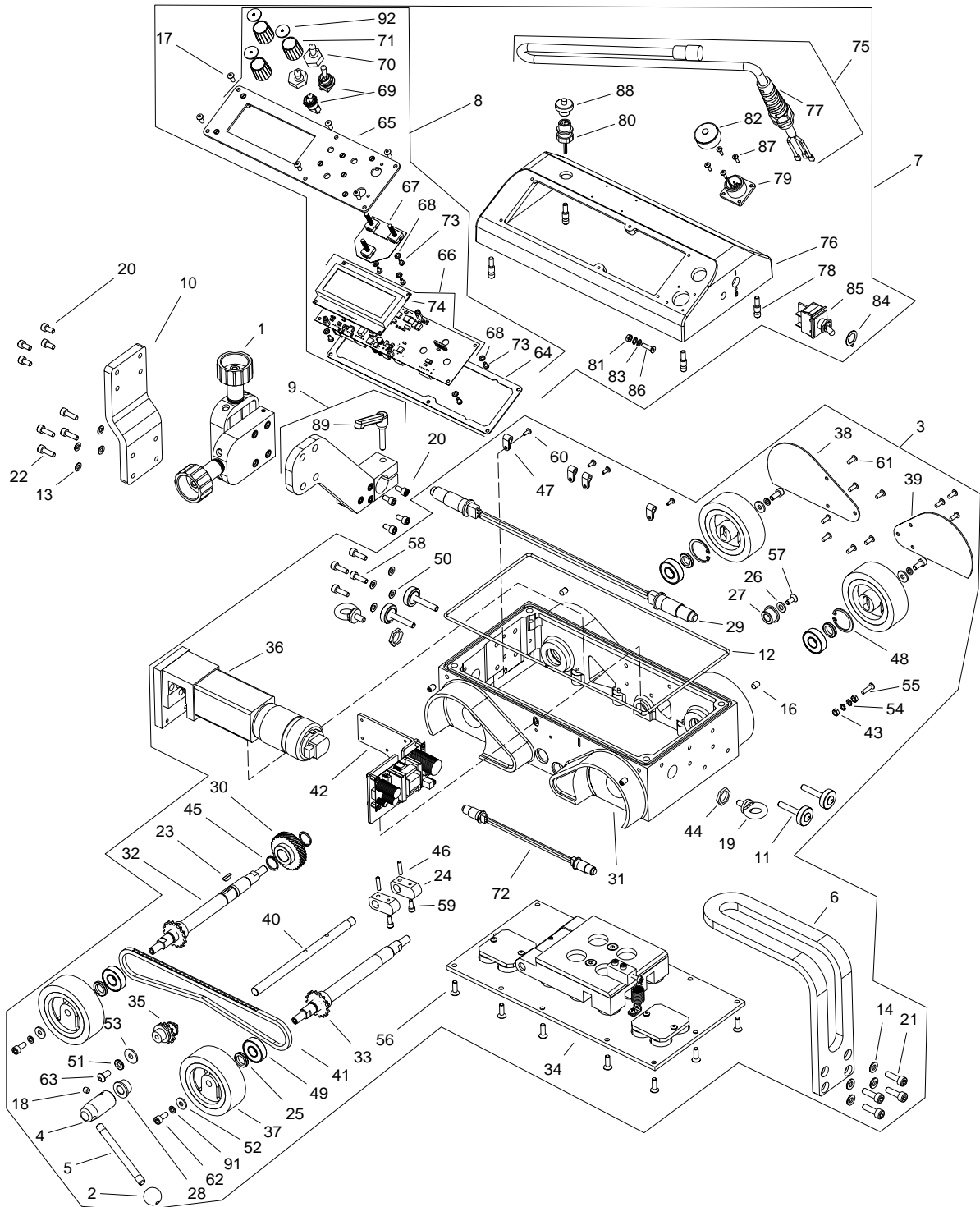
ul. Bażancja 43, 02-892 Warszawa

Tel.: (+48) 22 894 55 00

www.zalco.pl e-mail: serwis@zalco.pl



Poz.	Kod towaru	Nazwa towaru	Ilość
1	KBL-0466-17-00-00-0	Kabel sterujący START-STOP	1
2	PWD-0466-18-00-00-0	Przewód zasilający kpl. 230V	1
3	PRW-0476-04-00-02-0	Prowadnik rolki lewy	1
4	PDT-0466-55-00-00-0	Podtrzymka przewodów kpl.	1
5	UCW-0476-20-00-00-0	Uchwyt palnika krótki kpl.	1
6	KLC-000007	Klucz trzpieniowy 6-kt. s=4	1
7	TRM-0219-06-16-00-0	Trzymak	1
8	KST-0466-55-01-00-0	Kostka zaciskowa	1
9	NKR-000121	Nakrętka radełkowana M6	2
10	RKJ-000036	Rękojeść nastawna M6-32	1
11	ZRZ-0466-04-01-00-0	Zarzutka palnika	1
12	WLK-0476-20-01-00-0	Walek palnika krótki kpl.	1
13	TLJ-0419-04-02-03-0	Tulejka izolacyjna	1
14	RKJ-000036	Rękojeść nastawna M6-32	1
15	PKT-0466-04-01-10-0	Pokrętło kpl.	1
16	SRB-000177	Śruba z łb. z gn. 6-kt. M5x22	2
17	OSL-0466-06-02-00-0	Ośłona rolki	2
18	RLK-0221-01-19-00-0	Rolka przewodnika	2
19	TLJ-0419-06-03-00-0	Tulejka rolki	2
20	PDK-000036	Podkładka okrągła zgrubna powiększona 5,5	4
21	TLJ-0476-04-02-00-0	Tulejka przewodnika	2
22	RAM-0476-04-01-00-2	Ramię przewodnika	2
23	WKR-000473	Wkręt z łb. grzybkowym z wgł. imbus. M5x30	2
24	SKR-0476-53-00-00-0	Skrzynka metalowa kpl.	1
25	SRB-000123	Śruba z łb. z gn. 6-kt. M6x35	1
26	NKR-0466-55-02-00-0	Nakrętka podtrzymki	1
27	PRW-0476-04-00-01-0	Prowadnik rolki prawy	1



Poz.	Kod towaru	Nazwa towaru	Ilość
1	ZSP-0466-14-00-00-0	Zespół prowadnic	1
2	KUL-0466-13-00-00-0	Kulka dźwigni	1
3	ZSP-0476-01-00-00-0	Zespół jezdny	1
4	GLK-0476-01-11-00-0	Gałka dźwigni	1
5	DZW-0476-01-12-00-0	Dźwignia długa	1
6	RKJ-0476-01-13-00-0	Rączka	1
7	PKR-0476-02-00-00-0	Pokrywa sterownika kpl.	1
8	PNL-0476-02-20-00-0	Panel sterowania kpl.	1
9	PLY-0476-03-00-00-0	Płyta palnika	1
10	WSP-0476-05-00-00-1	Wspornik prowadnic	1
11	SRB-0476-08-00-00-0	Śruba prowadnika	4
12	USZ-0476-09-00-00-0	Uszczelka wózka	1
13	PDK-000017	Podkładka okrągła dokładna 5,3	4
14	PDK-000021	Podkładka okrągła dokładna 6,4	4
16	WKR-000066	Wkręt docisk. z gn. 6-kt. i końc. stożk. M6x10	4
17	WKR-000092	Wkręt z łb. grzybkowym z wgł. imbus. M4x10	6
18	WKR-000057	Wkręt docisk. z gn. 6-kt. i końc. pł. M6x6-22	1
19	SRB-000278	Śruba z uchem M6	2
20	SRB-000075	Śruba z łb. z gn. 6-kt. M5x10	8
21	SRB-000114	Śruba z łb. z gn. 6-kt. M6x20	4
22	SRB-000083	Śruba z łb. z gn. 6-kt. M5x16	4
23	WPS-0170-00-22-00-1	Wpust czótenkowy 3x5x13	1
24	KRZ-0233-01-16-00-0	Krzywka	2
25	PDK-000300	Podkładka dystansowa	4
26	PDK-0233-01-23-00-0	Podkładka osi 6,4x12x1,6	1
27	TLJ-0233-01-27-00-0	Tulejka ślizgowa 9x16x10	1
28	TLJ-0233-01-28-00-0	Tulejka ślizgowa 10x16x10	1
29	ZSP-0476-01-16-00-0	Zespół krańcówek	1
30	KOL-0466-01-08-00-0	Koło zębate śrubowe z30	1
31	KRP-0476-01-01-00-1	Korpus wózka - obróbka	1
32	WLK-0476-01-02-00-0	Walek napędowy przedni	1
33	WLK-0476-01-03-00-0	Walek napędowy tylny	1
34	BLO-0476-01-04-00-0	Blok magnesów kpl.	1
35	NPN-0476-01-05-00-0	Napinacz łańcucha	1
36	RDK-0476-01-06-00-0	Reduktor kpl.	1
37	KOL-0476-01-07-00-0	Koło napędowe	4
38	OSL-0476-01-08-00-0	Oślona prawa	1
39	OSL-0476-01-09-00-0	Oślona lewa	1
40	OSK-0476-01-10-00-0	Oś krzywki	1
41	LNC-0476-01-14-00-0	Łańcuch rolkowy 04-1	1
42	ZSL-0476-01-15-00-0	Zasilacz kpl.	1
43	NKR-000013	Nakrętka 6-kt. M4	2
44	NKR-000115	Nakrętka do dławnic metalowych M16x1,5	2
45	PRS-000005	Pierścień osadczy sprężynujący 15z	2
46	KLK-000013	Kotek sprężysty gładki 4x16	2
47	OBJ-000002	Obejma do mocowania przewodów fi4	4
48	PRS-000018	Pierścień osadczy sprężynujący	2
49	LOZ-000038	Łożysko kulkowe zakryte 6001 2Z	4
50	PDK-000017	Podkładka okrągła dokładna 5,3	4
51	PDK-000021	Podkładka okrągła dokładna 6,4	1
52	PDK-000036	Podkładka okrągła zgrubna powiększona 5,5	4

Poz.	Kod towaru	Nazwa towaru	Ilość
53	PDK-000037	Podkładka okrągła zgrubna powiększona 6,5	1
54	PDK-000060	Podkładka sprężysta ząbkowana zewnętrznie 4,3	2
55	WKR-000152	Wkręt z łb. stożk. z wgł. krzyżowym M4x16	1
56	WKR-000136	Wkręt z łb. stożk. z wgł. imbus. M5x16	18
57	WKR-000097	Wkręt z łb. stożk. z wgł. imbus. M5x12	1
58	SRB-000083	Śruba z łb. z gn. 6-kt. M5x16	4
59	SRB-000061	Śruba z łb. z gn. 6-kt. M4x10	2
60	WKR-000091	Wkręt z łb. grzybkowym z wgł. imbus. M4x8	4
61	WKR-000092	Wkręt z łb. grzybkowym z wgł. imbus. M4x10	10
62	SRB-000078	Śruba z łb. z gn. 6-kt. M5x12	4
63	WKR-000290	Wkręt z łb. grzybkowym z wgł. imbus. M6x12	1
64	USZ-0476-02-02-01-0	Uszczelka maskownicy	1
65	MSK-0476-02-20-10-0	Maskownica kpl.	1
66	MDL-0476-02-02-20-2	Moduł sterownika kpl.	1
67	MDL-0476-02-02-30-1	Moduł enkoderów	1
68	PDK-000058	Podkładka sprężysta ząbkowana zewnętrznie 3,2	7
69	WZK-0476-02-02-02-0	Wiązka kierunku ruchu i zajarzenia łuku	1
70	OSL-000036	Ośłona przełącznika gumowa Fi 12mm	2
71	PKT-000016	Pokrętło potencjometru K11/6D	3
72*	WZK-0476-02-07-00-0	Wiązka zasilacza impulsowego	1
73	WKR-000181	Wkręt z łb. walc. wypukłym z wgł. krzyż. M3x6	7
74	MDL-0476-02-02-22-2	Moduł wyświetlacza	1
75	WZK-0466-02-09-00-0	Wiązka zasilania kpl.	1
76	PKR-0476-02-01-00-1	Pokrywa sterownika - obróbka	1
77	DLW-000007	Dławnica skintop z odgiętką BS PG11	1
78	SZP-0476-02-03-00-0	Szpilka	4
79	WZK-0476-02-04-00-0	Wiązka gniazda zajarzenia kpl.	1
80	WZK-0476-02-06-00-0	Wiązka gniazda oscylatora	1
81	NKR-000013	Nakrętka 6-kt. M4	1
82	NKR-000120	Nakrętka ochronna DS25043-14D	1
83	PDK-000060	Podkładka sprężysta ząbkowana zewnętrznie 4,3	2
84	PDK-000165	Podkładka blokująca 12/19	1
85	PNK-000026	Przełącznik przechylny 2-bieg. 641H/3	1
86	WKR-000435	Wkręt z łb. stożk. z wgł. imbus. M4x16	1
87	WKR-000287	Wkręt z łb. grzybkowym z wgł. imbus. M3x10	4
88	ZLP-000025	Zaślepka M12	1
89	RKJ-000036	Rękojeść nastawna M6-32	1
90*	PWD-0476-10-00-00-0	Przewód uziemiający kpl.	1
91	PDK-000045	Podkładka sprężysta 5,1	4
92	ZLP-000007	Zaślepka potencjometru	3

* - nie pokazano na rysunku