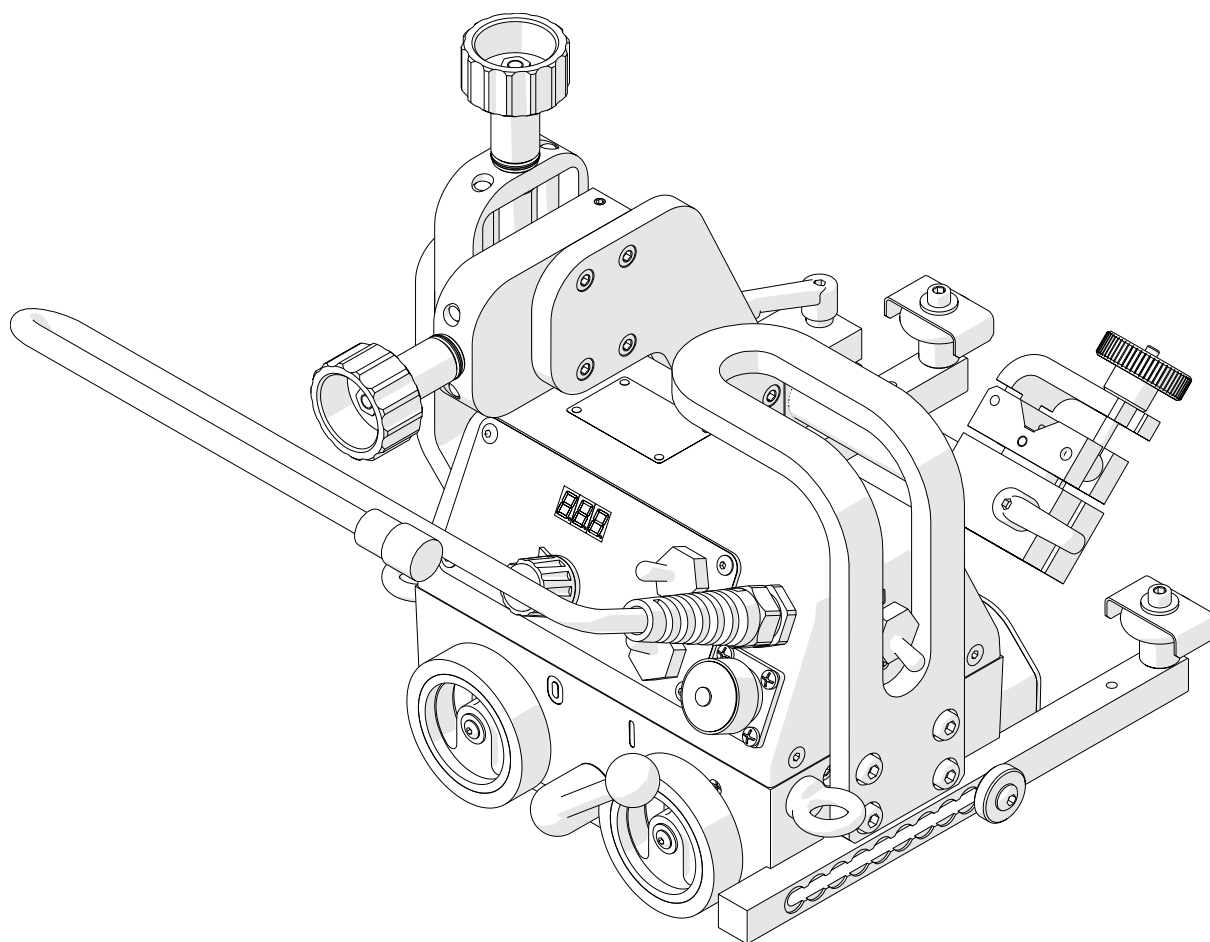




Lista części

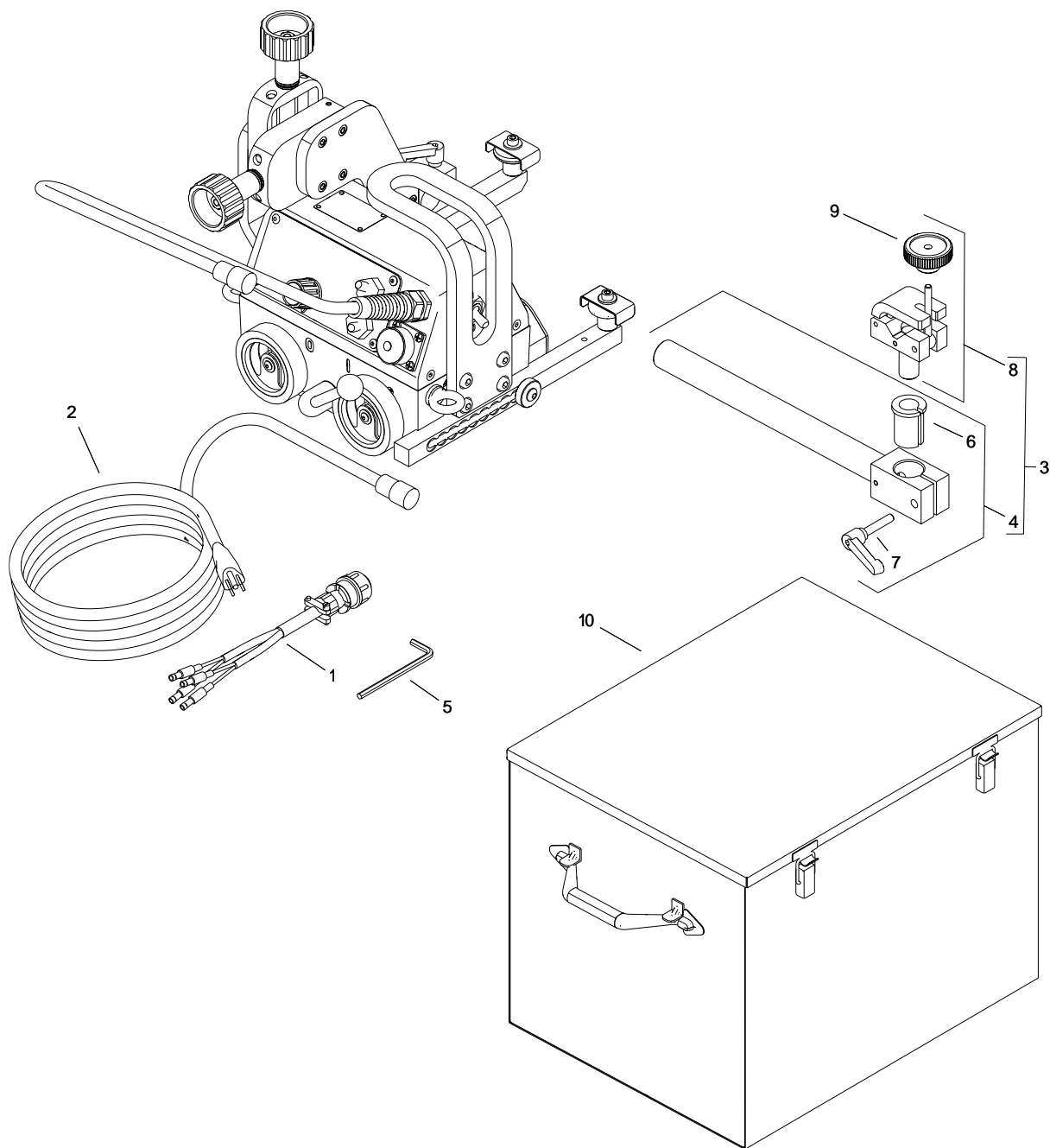
WÓZEK SPAWALNICZY GECKO



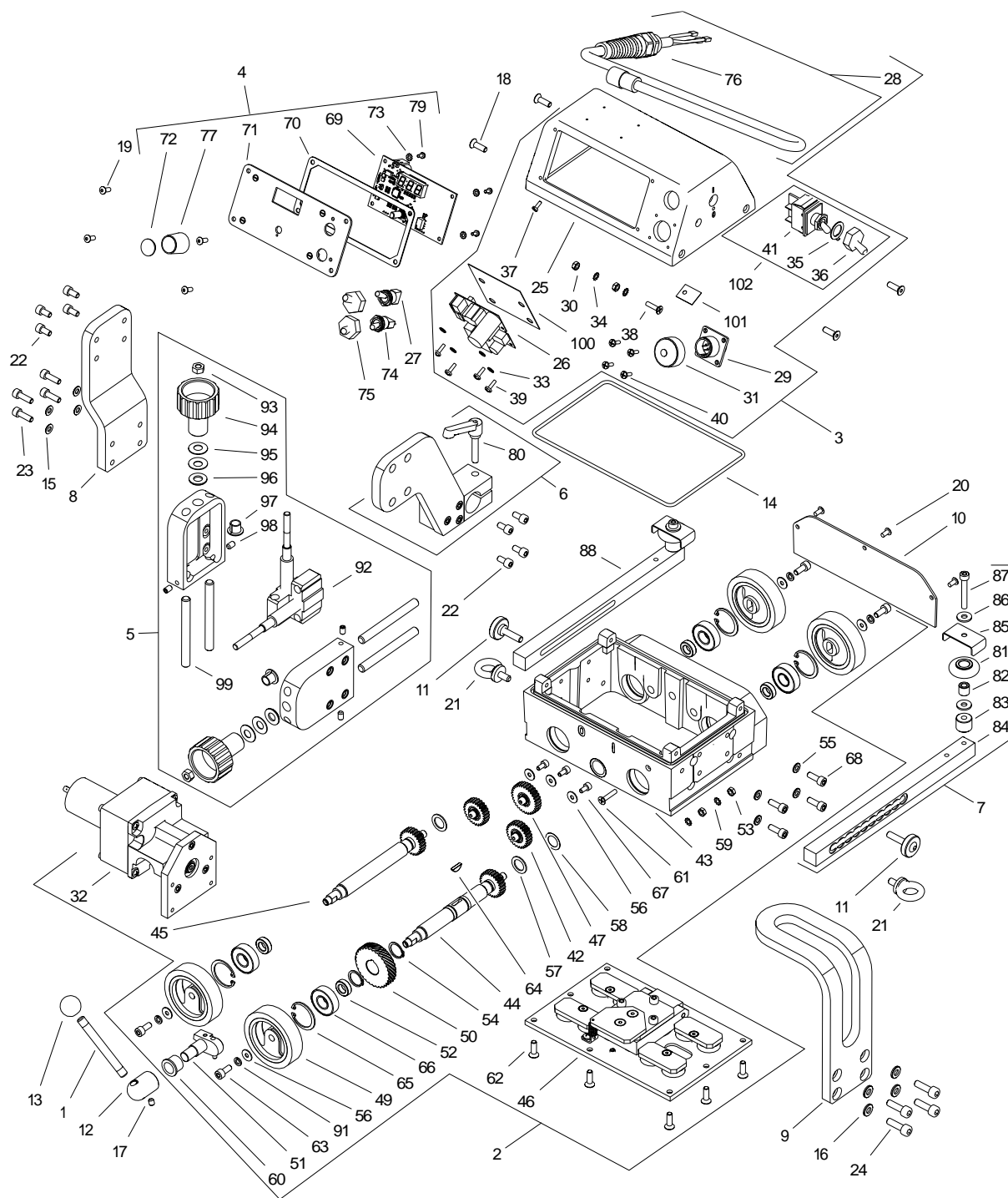
ul. Bażancja 43, 02-892 Warszawa

Tel.: (+48) 22 894 55 00

www.zalco.pl e-mail: serwis@zalco.pl



Poz.	Kod towaru	Nazwa towaru	Ilość
1	KBL-0466-17-00-00-0	Kabel sterujący START-STOP	1
2	PWD-0466-18-00-00-0	Przewód zasilający kpl. 230V	1
3	UCW-0466-04-00-00-0	Uchwyt palnika	1
4	WLK-0466-04-10-00-0	Wążek palnika długi kpl.	1
5	KLC-000007	Klucz trzpieniowy 6-kt. s=4	1
6	TLJ-0419-04-02-03-0	Tulejka izolacyjna	1
7	RKJ-000036	Rękojeść nastawna M6-32	1
8	ZRZ-0466-04-01-00-0	Zarzutka palnika	1
9	PKT-0466-04-01-10-0	Pokrętło kpl.	1
10	SKR-0466-54-00-00-0	Skrzynka metalowa kpl.	1



Poz.	Kod towaru	Nazwa towaru	Ilość
1	DZW-0419-01-04-13-0	Dźwignia	1
2	ZSP-0466-01-00-00-0	Zespół jezdy	1
3	OBD-0466-02-00-00-0	Obudowa sterownika wózka kpl.	1
4	PNL-0466-02-02-00-1	Panel sterowania	1
5	ZSP-0466-14-00-00-0	Zespół prowadnic	1
6	PLY-0466-05-00-00-0	Płyta palnika kpl.	1
7	PRW-0466-06-00-01-0	Prowadnik rolki prawy	1
8	WSP-0466-07-00-00-0	Wspornik prowadnic	1

Poz.	Kod towaru	Nazwa towaru	Ilość
9	RKJ-0466-08-00-00-0	Rączka	1
10	OSL-0466-09-00-00-0	Ośłona kół	1
11	SRB-0466-10-00-00-0	Śruba prowadnika	2
12	GLK-0466-12-00-00-0	Gałka dźwigni	1
13	KUL-0466-13-00-00-0	Kulka dźwigni	1
14	PRS-000266	Pierścień uszczelniający typu ON	1
15	PDK-000017	Podkładka okrągła dokładna 5,3	4
16	PDK-000021	Podkładka okrągła dokładna 6,4	4
17	WKR-000029	Wkręt docisk. z gn. 6-kt. i końc. pł.M6x6	1
18	WKR-000136	Wkręt z łb. stożk. z wgł. imbus. M5x16	4
19	WKR-000092	Wkręt z łb. grzybkowym z wgł. imbus. M4x10	4
20	WKR-000091	Wkręt z łb. grzybkowym z wgł. imbus. M4x8	3
21	SRB-000278	Śruba z uchem M6	2
22	SRB-000075	Śruba z łb. z gn. 6-kt. M5x10	8
23	SRB-000083	Śruba z łb. z gn. 6-kt. M5x16	4
24	SRB-000114	Śruba z łb. z gn. 6-kt. M6x20	4
25	PKR-0466-02-01-00-0	Pokrywa sterownika kpl.	1
26	MDL-0466-02-03-00-1	Moduł elektroniczny zasilacza kpl.	1
27	WZK-0466-02-02-04-0	Wiązka przełącznika kierunku ruchu	1
28	WZK-0466-02-09-00-0	Wiązka zasilania kpl.	1
29	WZK-0466-02-05-00-0	Wiązka gniazda zajarzania	1
30	NKR-000013	Nakrętka 6-kt. M4	2
31	NKR-000120	Nakrętka ochronna	1
32	MTR-0466-01-06-00-0	Motoreduktor kpl.	1
33	PDK-000058	Podkładka sprężysta ząbkowana zewnętrznie 3,2	4
34	PDK-000060	Podkładka sprężysta ząbkowana zewnętrznie 4,3	2
35	PDK-000165	Podkładka blokująca 12/19	1
36	OSL-000036	Ośłona przełącznika gumowa fi 12mm	1
37	WKR-000414	Wkręt plastikowy z łb. walcowym M3x8	1
38	WKR-000152	Wkręt z łb. stożk. z wgł. krzyżowym M4x16	1
39	WKR-000181	Wkręt z łb. walc. wypukłym z wgł. krzyż. M3x6	4
40	WKR-000427	Wkręt z łb. walc. wypukłym z wgł. krzyż. M3x10	4
41	PNK-000026	Przełącznik przechyłny 2-bieg. 641 H/3	1
42	KOL-0456-01-05-00-1	Koło pośrednie kpl.	2
43	KRP-0466-01-01-00-1	Korpus wózka	1
44	WLK-0466-01-02-00-0	Walek napędowy przedni kpl.	1
45	WLK-0466-01-03-00-0	Walek napędowy tylny kpl.	1
46	BLO-0466-01-04-00-0	Blok magnesów kpl.	1
47	KOL-0466-01-05-00-1	Koło pośrednie z30 kpl.	1
49	KOL-0466-01-07-00-0	Koło napędowe kpl.	4
50	KOL-0466-01-08-00-0	Koło zębate śrubowe z30	1
51	ZSP-0466-01-09-00-0	Zespół dźwigni kpl.	1
52	PDK-000299	Podkładka dystansowa	4
53	NKR-000013	Nakrętka 6-kt. M4	2

Poz.	Kod towaru	Nazwa towaru	Ilość
54	PRS-000005	Pierścień osadczy sprężynujący 15z	2
55	PDK-000017	Podkładka okrągła dokładna 5,3	4
56	PDK-000108	Podkładka okrągła zgrubna powiększona 4,3	7
57	PDK-000164	Podkładka dystansowa 12x18x1	2
58	PDK-000178	Podkładka dystansowa 12x18x0,2	1
59	PDK-000060	Podkładka sprężysta ząbkowana zewnętrznie 4,3	2
60	TLJ-000088	Tulejka samosmarna z kołnierzem 12x15x12	1
61	WKR-000434	Wkręt z łb. stożk. z wgł. krzyżowym M4x20	1
62	SRB-000381	Śruba z ekstremalnie niskim łbem walcowym M5x12	8
63	SRB-000078	Śruba z łb. z gn. 6-kt. M5x12	4
64	WPS-000027	Wpust czótenkowy 3x5x13	1
65	PRS-000018	Pierścień osadczy sprężynujący 28w	4
66	LOZ-000038	Łożysko kulkowe zakryte 6001	4
67	SRB-000074	Śruba z łb. z gn. 6-kt. M4x8	3
68	SRB-000082	Śruba z łb. z gn. 6-kt. M5x14	4
69	MDL-0466-80-01-00-0	Moduł sterownika	1
70	USZ-0466-02-02-03-0	Uszczelka maskownicy	1
71	MSK-0466-02-02-10-1	Maskownica kpl.	1
72	ZLP-000007	Zaślepka potencjometru	1
73	PDK-000058	Podkładka sprężysta ząbkowana zewnętrznie 3,2	4
74	WZK-0466-02-02-05-0	Wiązka przełącznika kierunku ruchu	1
75	OSL-000036	Ośłona przełącznika gumowa	2
76	DLW-000007	Dławnica skintop z odgiętką PG11	1
77	PKT-000016	Pokrętko potencjometru	1
79	WKR-000181	Wkręt z łb. walc. wypukłym z wgł. krzyż. M3x6	4
80	RKJ-000036	Rękojeść nastawna M6-32	1
81	RLK-0221-01-19-00-0	Rolka przewodnika	2
82	TLJ-0419-06-03-00-0	Tulejka rolki	2
83	TLJ-0456-05-02-00-0	Tulejka przewodnika	2
84	RAM-0466-06-01-00-2	Ramię przewodnika	2
85	OSL-0466-06-02-00-0	Ośłona rolki	2
86	PDK-000036	Podkładka okrągła zgrubna powiększona 5,5	4
87	SRB-000091	Śruba z łb. z gn. 6-kt. M5x35	2
88	PRW-0466-06-00-02-0	Przewodnik rolki lewy	1
89*	PWD-0476-10-00-00-0	Przewód uziemiający kpl.	1
90*	WZK-0466-02-07-00-0	Wiązka zasilacza sieciowego	1
91	PDK-000045	Podkładka sprężysta 5,1	4
92	ZSP-0466-99-00-00-1	Zespół śruby - serwisowy	1
93	NKR-000017	Nakrętka 6-kt. M6	2
94	PKT-0466-14-02-00-1	Pokrętko	2
95	SPR-000013	Sprężyna talerzowa	4
96	PDK-000072	Podkładka okrągła dokładna 8,4	2
97	TLJ-000089	Tulejka ślizgowa z kołnierzem 8x10x1x9,5	2
98	WKR-000026	Wkręt docisk. z gn. 6-kt. i końc. pł. M5x8	4

Poz.	Kod towaru	Nazwa towaru	Ilość
99	KLK-000118	Kolek walcowy 8m6x80	4
100	PLY-0466-02-08-00-0	Płytki izolacji modułu	1
101	PDK-000098	Podkładka silikonowa 20x15	1
102	ZSP-0466-99-03-00-0	Zespół włącznika - serwisowy	1

* - nie pokazano na rysunku

SCHEMAT POŁĄCZEŃ

