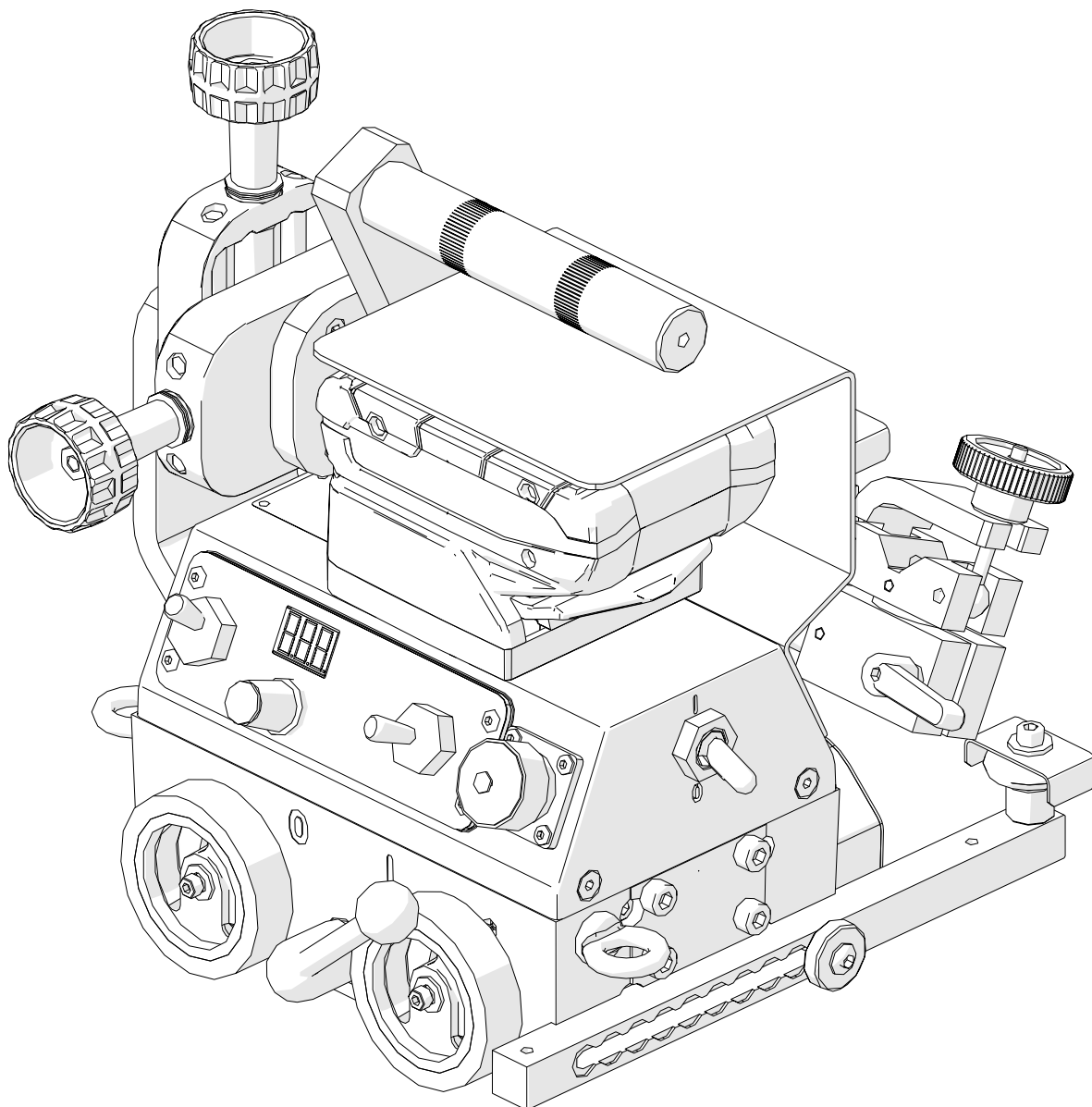




Lista części

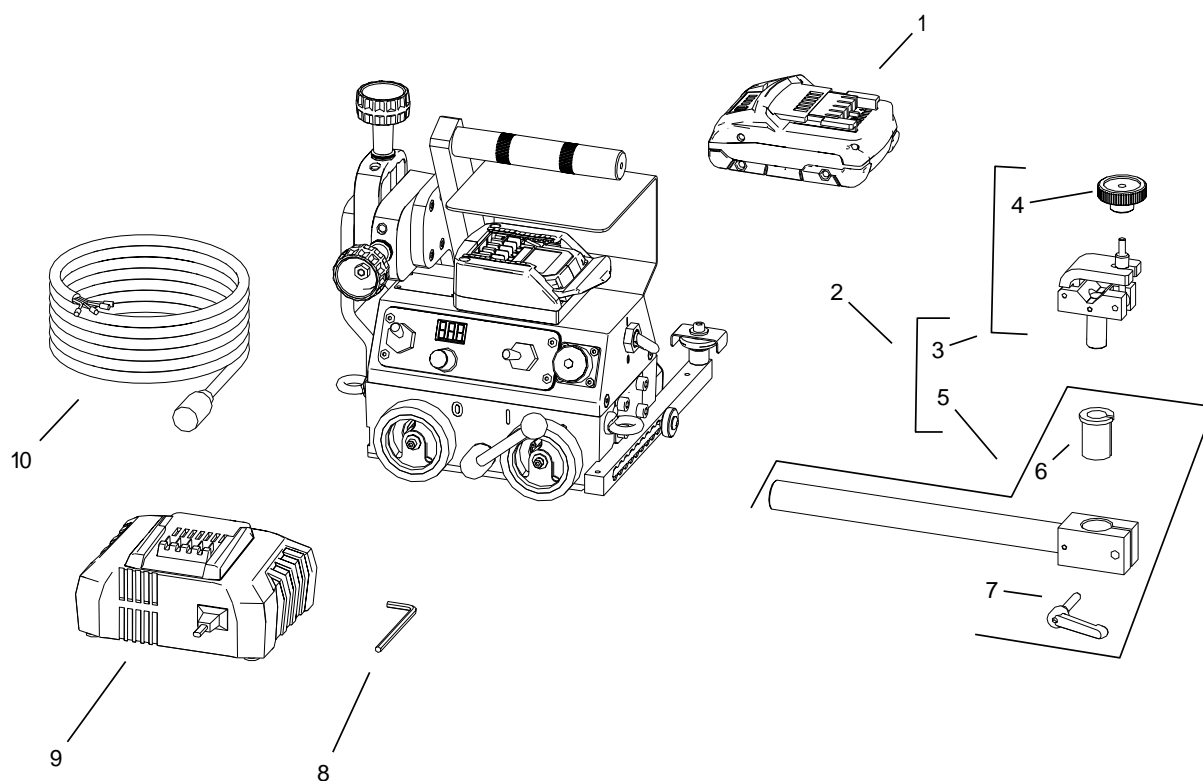
WÓZEK SPAWALNICZY GECKO BATTERY



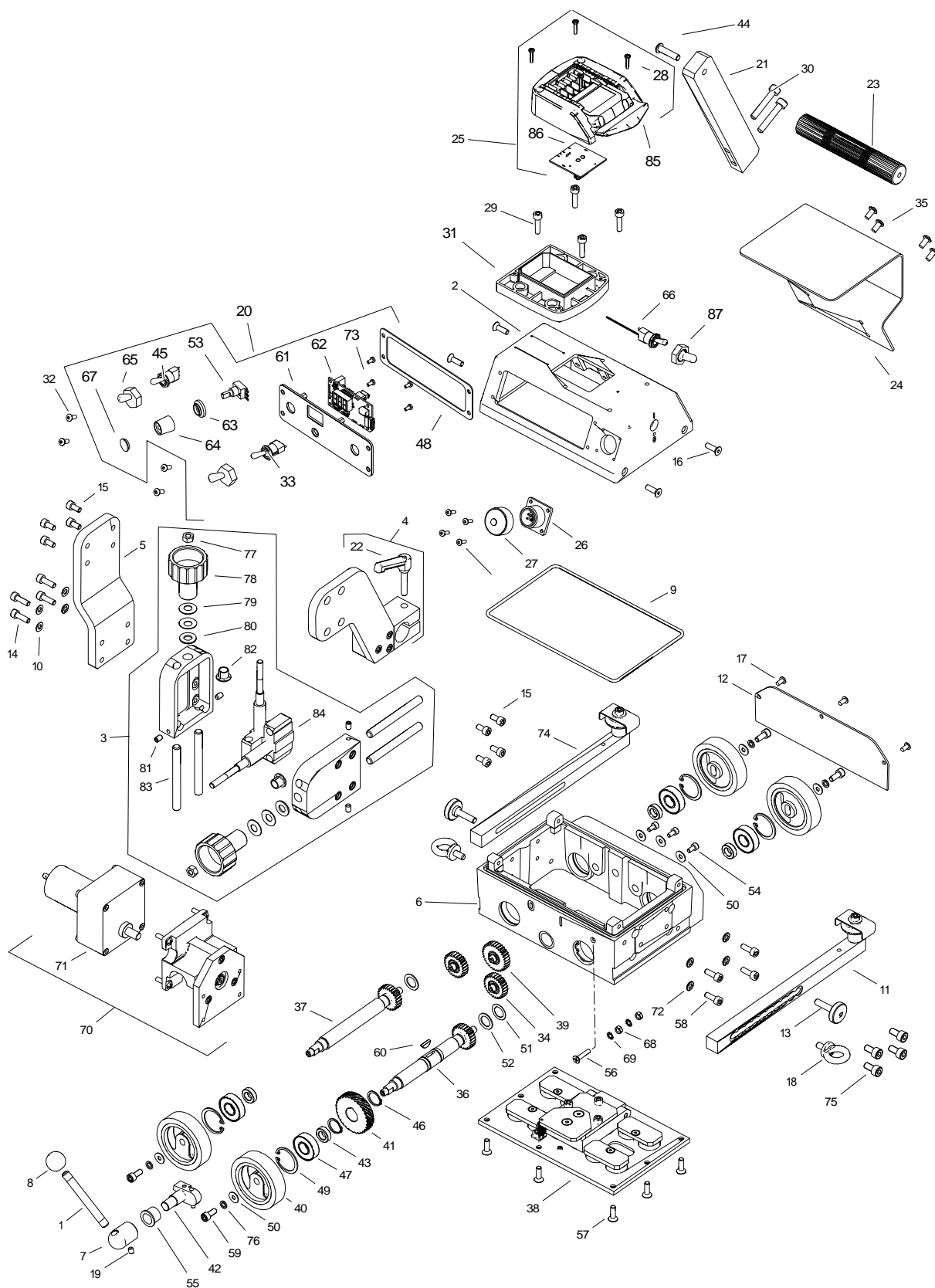
ul. Bażancja 43, 02-892 Warszawa

Tel.: (+48) 22 894 55 00

www.zalco.pl e-mail: serwis@zalco.pl



Poz.	Kod towaru	Nazwa towaru	Ilość
1	AKM-0738-10-00-01-0	Akumulator LiHD 18V – 4.0Ah Promotech	1
2	UCW-0466-04-00-00-0	Uchwyt palnika długi kpl.	1
3	ZRZ-0466-04-01-00-0	Zarzutka palnika kpl	1
4	PKT-0466-04-01-10-0	Pokrętko kpl	1
5	WLK-0466-04-10-00-0	Wałek palnika długi kpl.	2
6	TLJ-0419-04-02-03-0	Tulejka izolacyjna	2
7	RKJ-000036	Rękojeść nastawna M6-32	2
8	ZCS-0476-06-01-00-0	Zacisk palnika	1
9	LDW-0738-10-00-30-0	Ładowarka akumulatorowa ASC 145 EU	1
10	KBL-0466-17-00-00-0	Kabel sterujący do spawarki	1



Poz.	Kod towaru	Nazwa towaru	Ilość
1	DZW-0419-01-04-13-0	Dźwignia	1
2	PKR-0734-01-01-00-0	Pokrywa sterownika	1
3	ZSP-0466-14-00-00-0	Zespół przewodnic	1

Dokument chroniony prawem.

Kopowanie, wykorzystywanie lub rozpowszechnianie bez zgody Zalco zabronione.

Poz.	Kod towaru	Nazwa towaru	Ilość
4	PLY-0466-05-00-00-0	Płyta palnika kpl.	1
5	WSP-0466-07-00-00-0	Wspornik przewodnic	1
6	KRP-0466-01-01-00-1	Korpus wózka	1
7	GLK-0466-12-00-00-0	Gałka dźwigni	1
8	KUL-0466-13-00-00-0	Kulka dźwigni	1
9	PRS-000266	Pierścień uszczelniający typu ON 175x3	1
10	PDK-000017	Podkładka okrągła dokładna 5,3	4
11	PRW-0466-06-00-01-0	Prowadnik rolki prawy	1
12	OSL-0466-09-00-00-0	Ośłona kół	1
13	SRB-0466-10-00-00-0	Śruba przewodnika	2
14	SRB-000083	Śruba z łb. z gn. 6-kt. M5x16	4
15	SRB-000075	Śruba z łb. z gn. 6-kt. M5x10	8
16	WKR-000433	Wkręt z łb. stożk. z wgł. imbus. M5x16	4
17	WKR-000091	Wkręt z łb. grzybkowym z wgł. imbus. M4x8	4
18	SRB-000278	Śruba z uchem M6	2
19	WKR-000029	Wkręt docisk. z gn. 6-kt. i końc. pł. M6x6	1
20	PNL-0734-01-02-00-0	Panel sterowania	1
21	RAM-0526-02-03-00-0	Ramię rączki	1
22	RKJ-000036	Rękojeść nastawna M6-32	1
23	RKJ-0526-02-04-00-0	Rączka	1
24	OSL-0734-01-04-00-0	Ośłona baterii	1
25	GNZ-0734-01-05-00-0	Gniazdo baterii kpl.	1
26	WZK-0526-02-07-00-0	Wiązka gniazda zajarzenia łuku	1
27	NKR-000120	Nakrętka ochronna	1
28	WKR-000566	Wkręt do tworzyw 3x14	4
29	SRB-000083	Śruba z łb. z gn. 6-kt. M5x16	4
30	SRB-000123	Śruba z łb. z gn. 6-kt. M6x35	2
31	ADT-0734-01-06-00-0	Adapter gniazda baterii	1
32	WKR-000092	Wkręt z łb. grzybkowym z wgł. imbus. M4x10	4
33	WZK-0526-02-02-03-0	Wiązka kierunku ruchu	1
34	KOL-0456-01-05-00-1	Koło pośrednie kpl.	2
35	WKR-000096	Wkręt z łb. grzybkowym z wgł. imbus. M5x10	4
36	WLK-0466-01-02-00-0	Walek napędowy przedni kpl.	1
37	WLK-0466-01-03-00-0	Walek napędowy tylny kpl.	1
38	BLO-0466-01-04-00-0	Blok magnesów kpl.	1
39	KOL-0466-01-05-00-1	Koło pośrednie z30 kpl.	1
40	KOL-0466-01-07-00-0	Koło napędowe kpl.	4
41	KOL-0466-01-08-00-0	Koło zębate śrubowe z30	1
42	ZSP-0466-01-09-00-0	Zespół dźwigni kpl.	1
43	PDK-000299	Podkładka dystansowa	4
44	WKR-000103	Wkręt z łb. grzybkowym z wgł. imbus. M6x25	1
45	WZK-0526-02-02-02-0	Wiązka przełącznika zajarzenia łuku	1
46	PRS-000005	Pierścień osadczy sprężynujący 15z	2
47	LOZ-000038	Łożysko kulkowe zakryte 12x28x8	4

Poz.	Kod towaru	Nazwa towaru	Ilość
48	USZ-0734-01-02-01-0	Uszczelka panelu	1
49	PRS-000018	Pierścień osadczy sprężynujący 28w	4
50	PDK-000108	Podkładka okrągła zgrubna powiększona 4,3	7
51	PDK-000178	Podkładka dystansowa 12x18x0,2	1
52	PDK-000164	Podkładka dystansowa 12x18x1	2
53	WZK-0734-01-02-02-0	Wiązka potencjometru	1
54	SRB-000074	Śruba z łb. z gn. 6-kt. M4x8	3
55	TLJ-000088	Tulejka samosmarna z kołnierzem 12x15x12	1
56	WKR-000114	Wkręt z łb. stożk. soczewk. z wgł. krzyż. M4x20	1
57	SRB-000381	Śruba z ekstremalnie niskim łbem walcowym M5x12	8
58	SRB-000082	Śruba z łb. z gn. 6-kt. M5x14	4
59	SRB-000062	Śruba z łb. z gn. 6-kt. M4x12	4
60	WPS-000027	Wpust czólenkowy 3x5x13	1
61	MSK-0734-01-02-10-0	Maskownica kpl.	1
62	MDL-0734-80-01-00-0	Moduł sterownika	1
63	OSL-000196	Ośłona pokrętła czarna	1
64	PKT-000040	Pokrętło potencjometru fi 16	1
65	OSL-000036	Ośłona przełącznika gumowa	2
66	WZK-0734-01-03-00-0	Wiązka zasilania	1
67	PKR-000053	Pokrywka pokrętła	1
68	NKR-000013	Nakrętka 6-kt. M4	2
69	PDK-000060	Podkładka sprężysta ząbkowana zewnętrznie 4,3	2
70	MTR-0526-01-01-00-0	Motoreduktor kpl.	1
71	MTR-000018	Motoreduktor 16W, 12V, i=500	1
72	PDK-000017	Podkładka okrągła dokładna 5,3	4
73	WKR-000339	Wkręt poliamidowy z łb. walc. M3x6	4
74	PRW-0466-06-00-02-0	Prowadnik rolki lewy	1
75	SRB-000103	Śruba z łb. z gn. 6-kt. M6x12	4
76	PDK-000042	Podkładka sprężysta 4,1	4
77	NKR-000017	Nakrętka 6-kt. M6	2
78	PKT-0466-14-02-00-0	Pokrętło	2
79	SPR-000013	Sprężyna talerzowa 8,2x18x0,7	4
80	PDK-000072	Podkładka okrągła dokładna 8,4	2
81	WKR-000026	Wkręt docisk. z gn. 6-kt. i końc. pł. M5x8	4
82	TLJ-000089	Tulejka ślizgowa z kołnierzem 8x10x1x9,5	2
83	KLK-000118	Kolek walcowy 8m6x80	4
84	ZSP-0466-99-00-00-1	Zespół śruby - serwisowy	1
85	GNZ-0734-01-05-01-0	Gniazdo baterii	1
86	MDL-0734-80-02-00-0	Moduł gniazda baterii	1
87	OSL-000036	Ośłona przełącznika gumowa	1

Schemat połączeń

