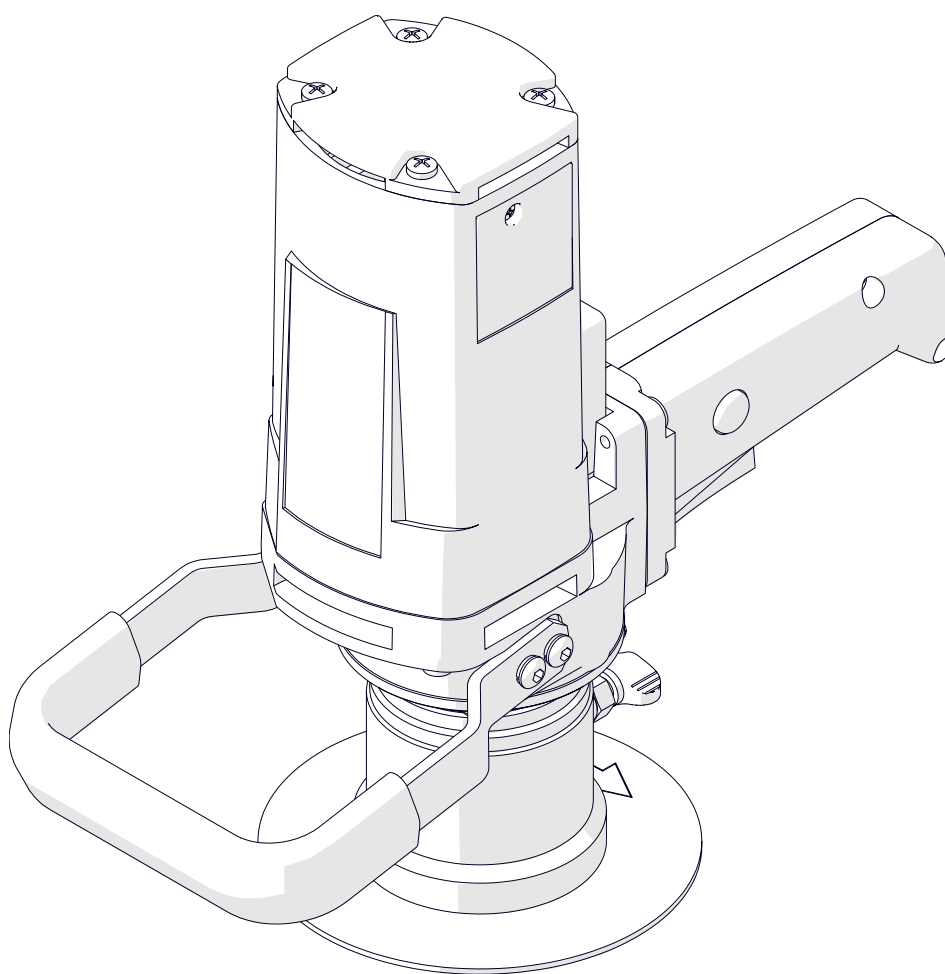




Lista części

UKOSOWARKA DO KRAWĘDZI

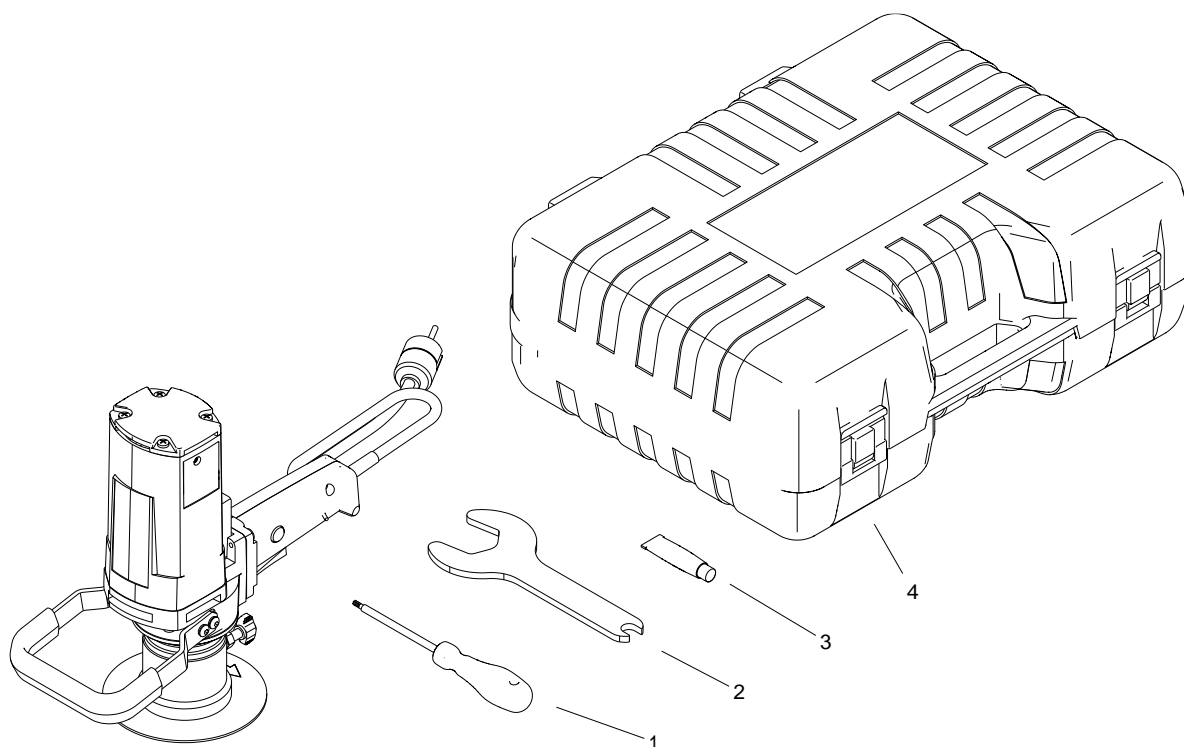
BM-7



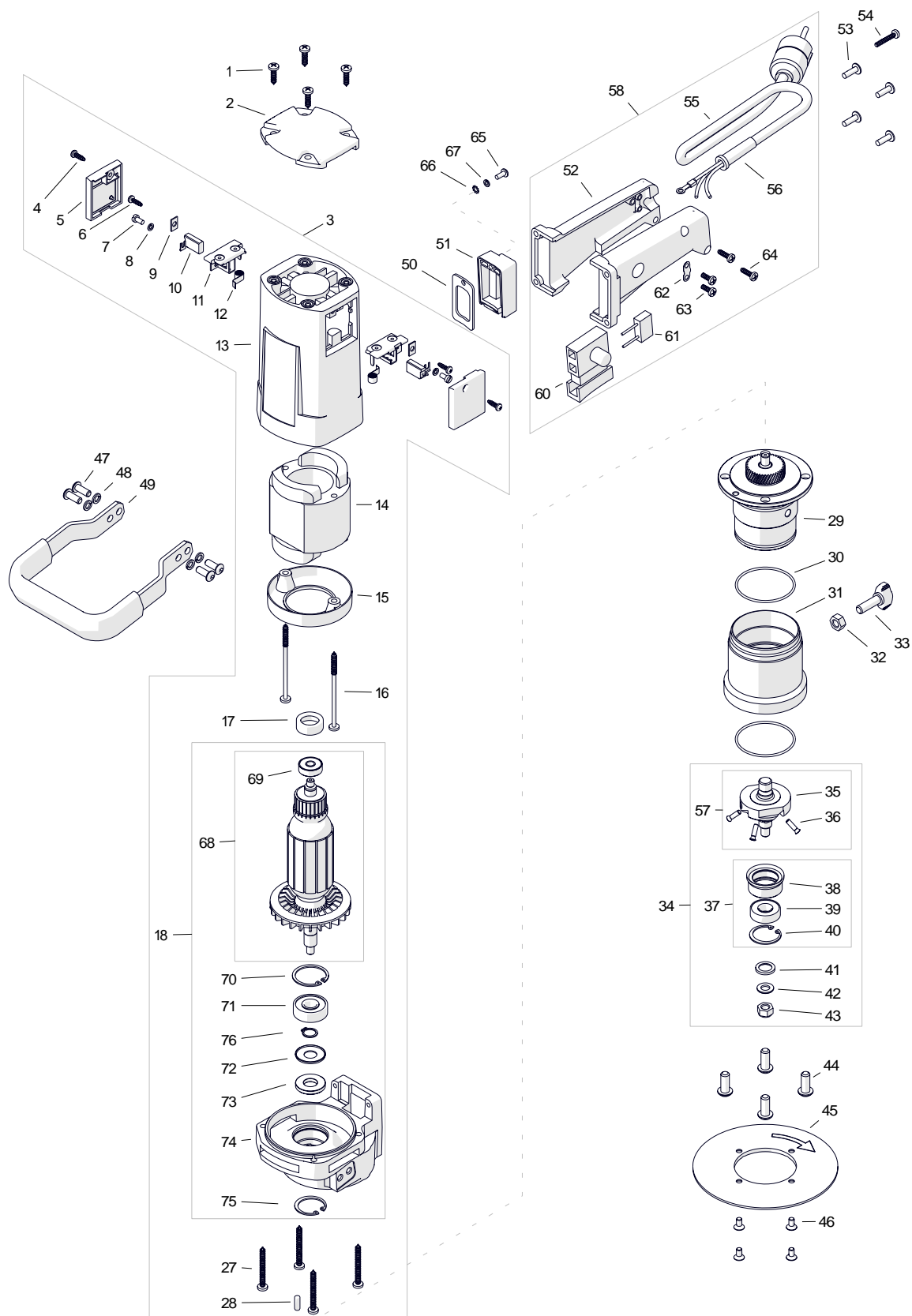
ul. Bażancja 43, 02-892 Warszawa

Tel.: (+48) 22 894 55 00

www.zalco.pl e-mail: serwis@zalco.pl



| POZ. | KOD TOWARU | NAZWA TOWARU | ILOŚĆ |
|------|---------------------|------------------------|-------|
| 1 | WKT-000005 | Wkrętak SDR T15P | 1 |
| 2 | KLC-0540-07-00-00-0 | Klucz płaski specjalny | 1 |
| 3 | SMR-000005 | Smar do wkrętów | 1 |
| 4 | SKR-000012 | Skrzynka Macova 8 | 1 |



| POZ. | KOD TOWARU | NAZWA TOWARU | ILOŚĆ |
|------|---------------------|--|-------|
| 1 | WKR-000081 | Wkręt samogwintujący z łb. walc. wyp. z wgł. krzyż. 4,8x19 | 4 |
| 2 | PKR-0378-11-02-00-0 | Pokrywka silnika | 1 |
| 3 | SLN-0717-11-00-00-0 | Silnik kpl. 230V - kompletacja | 1 |
| 4 | WKR-000358 | Wkręt do tworzyw 4x13 | 2 |
| 5 | PKR-000015 | Pokrywka szczotki | 2 |
| 6 | WKR-000359 | Wkręt do tworzyw 3,5x13 | 2 |
| 7 | WKR-000360 | Wkręt M4x8 | 2 |
| 8 | PDK-000042 | Podkładka sprężysta 4,1 | 2 |
| 9 | PLY-000066 | Płytki 8x13 | 2 |
| 10 | SCZ-000009 | Szczotka 6,4x12,5x19 | 2 |
| 11 | SCT-000012 | Szczotkotrzymacz 6,4x12,5 kpl. | 2 |
| 12 | SPR-000032 | Sprężyna spiralna 6x0,25 | 2 |
| 13 | OBD-0279-02-03-09-3 | Obudowa stojana czarna | 1 |
| 14 | STN-000041 | Stojan – 230V | 1 |
| 15 | PON-000001 | Przesłona | 1 |
| 16 | WKR-000357 | Wkręt do tworzywa 4,8x85 | 2 |
| 17 | WKL-000008 | Wkładka łożyska 22x9 | 1 |
| 18 | ZSP-0717-99-01-00-0 | Zespół wirnika 230V - serwisowy | 1 |
| 25 | PRS-000336 | Pierścień uszczelniający 12x20x5 | 1 |
| 26 | PRS-000344 | Pierścień osadczy sprężynujący 20w | 1 |
| 27 | WKR-000511 | Wkręt do tworzyw 5x45 | 4 |
| 28 | KLK-000046 | Kołek walcowy 5n6x14 | 1 |
| 29 | ZSP-0717-02-00-00-0 | Zespół wrzeciona kpl. | 1 |
| 30 | PRS-000337 | Pierścień uszczelniający typu 'O'-R 52x2 | 2 |
| 31 | TLJ-0540-03-00-00-0 | Tuleja regulacyjna kpl. | 1 |
| 32 | NKR-000019 | Nakrętka 6-kt. M8 | 1 |
| 33 | PKT-000055 | Pokrętło M8x25 | 1 |
| 34 | GLW-0540-08-00-00-0 | Głowica kpl. | 1 |
| 35 | KRP-0540-08-01-00-0 | Korpus głowicy | 1 |
| 36 | SRB-000289 | Śruba mocująca płytkę | 4 |
| 37 | RLK-0540-08-02-00-0 | Rolka kpl. | 1 |
| 38 | RLK-0540-08-02-01-0 | Rolka | 1 |
| 39 | LOZ-000038 | Łożysko kulkowe zakryte 12x28x8 | 1 |
| 40 | PRS-000018 | Pierścień osadczy sprężynujący 28w | 1 |
| 41 | PDK-0540-08-03-00-0 | Podkładka specjalna | 1 |
| 42 | PDK-000202 | Podkładka okrągła dokładna zmniejszona 8,4 | 1 |
| 43 | NKR-000038 | Nakrętka 6-kt. z wkładką poliamidową M8 | 1 |
| 44 | WKR-000437 | Wkręt z łb. grzybkowym z wgł. imbus. M8x20 | 4 |
| 45 | TRC-0540-04-00-00-0 | Tarcza oporowa | 1 |
| 46 | WKR-000538 | Wkręt z łb. stoż. z gniazdem sześciokarbowym M5x10 | 4 |
| 47 | WKR-000290 | Wkręt z łb. grzybkowym z wgł. imbus. M6x12 | 4 |
| 48 | PDK-000046 | Podkładka sprężysta 6,1 | 4 |
| 49 | UCW-0540-06-00-00-0 | Uchwyt kpl. | 1 |
| 50 | USZ-0279-02-07-00-0 | Uszczelka puszek | 1 |
| 51 | PSZ-0540-05-00-00-0 | Puszka przewodu - modyfikacja | 1 |
| 52 | RKJ-000066 | Rękojeść silnika | 1 |
| 53 | WKR-000449 | Wkręt z łb. kulistym kołnier. z wgł. 6-kt. M5x16 | 4 |
| 54 | WKR-000421 | Wkręt do tworzywa z łb. walc. soczewk. z wgł. krzyż. 4x25 | 1 |
| 55 | PWD-0540-18-00-00-0 | Przewód zasilający kpl. - 230V | 1 |
| 56 | ODG-000003 | Odgietka przewodu | 1 |
| 57 | KRP-0540-99-01-00-0 | Korpus głowicy - serwisowy | 1 |
| 58 | RKJ-0540-20-00-00-1 | Rękojeść silnika kpl. – 230V | 1 |

| POZ. | KOD TOWARU | NAZWA TOWARU | ILOŚĆ |
|------|---------------------|--|---------|
| 60 | WLC-000046 | Włącznik silnika | 1 |
| 61 | KND-000175 | Kondensator | 1 |
| 62 | BLD-000025 | Blokada przewodu | 1 |
| 63 | WKR-000517 | Wkręt do blach 4,2x13 | 2 |
| 64 | WKR-000500 | Wkręt do blach 4,2x16 | 2 |
| 65 | WKR-000183 | Wkręt z łb. walc. wypukłym z wgł. krzyż. M4x10 | 1 |
| 66 | PDK-000060 | Podkładka sprężysta ząbkowana zewnętrznie 4,3 | 1 |
| 67 | PDK-000043 | Podkładka sprężysta 4,1 | 1 |
| 68 | WRN-0717-11-01-00-0 | Wirnik kpl. 230V | 1 |
| 69 | LOZ-000095 | Łożysko kulkowe 7x22x7 | 1 |
| 70 | PRS-000022 | Pierścień osadczy sprężynujący 32w | 1 |
| 71 | LOZ-000086 | Łożysko kulkowe uszczelnione 12x32x10 | 1 |
| 72 | USZ-0540-11-03-00-0 | Uszczelka łożyska | 1 |
| 73 | PDK-0540-11-02-00-0 | Podkładka uszczelki | 1 |
| 74 | KRP-0540-01-01-00-1 | Korpus kpl | 1 |
| 75 | PRS-000018 | Pierścień osadczy sprężynujący 28w | 1 |
| 76 | PRS-000003 | Pierścień osadczy sprężynujący 12z | 1 |
| - | SMR-000003 | Smar | 0,05 kg |

SCHEMAT ELEKTRYCZNY

