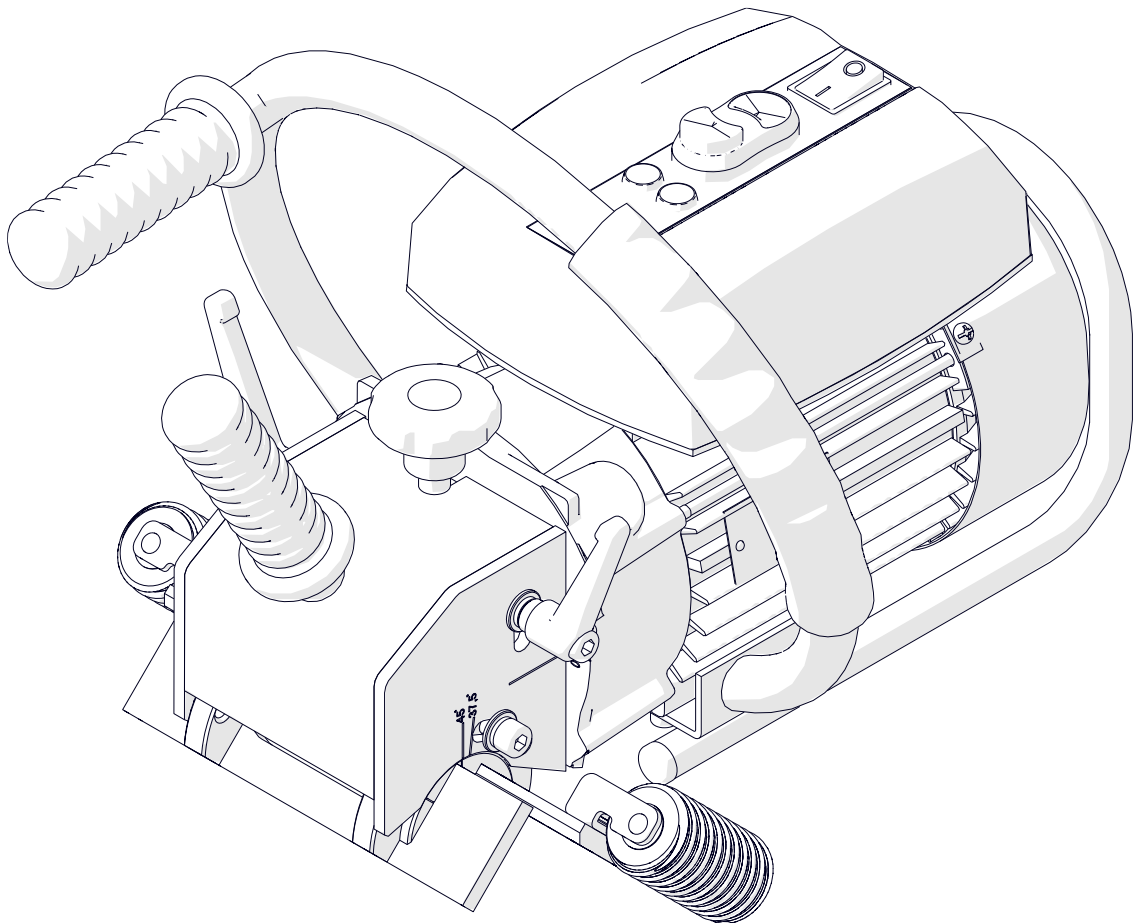




## Lista części

**UKOSOWARKA DO KRAWĘDZI**

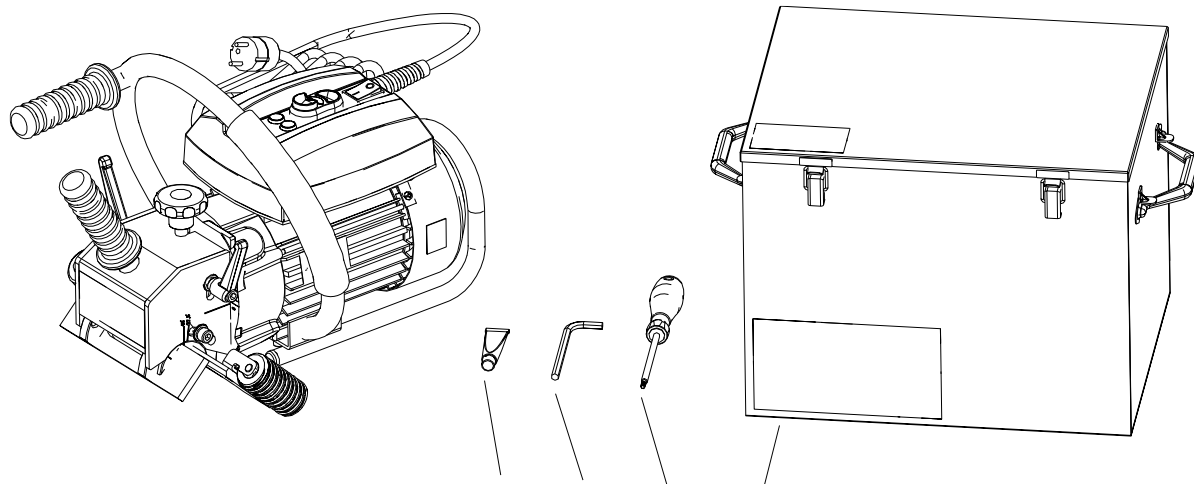
**BM-20 plus**



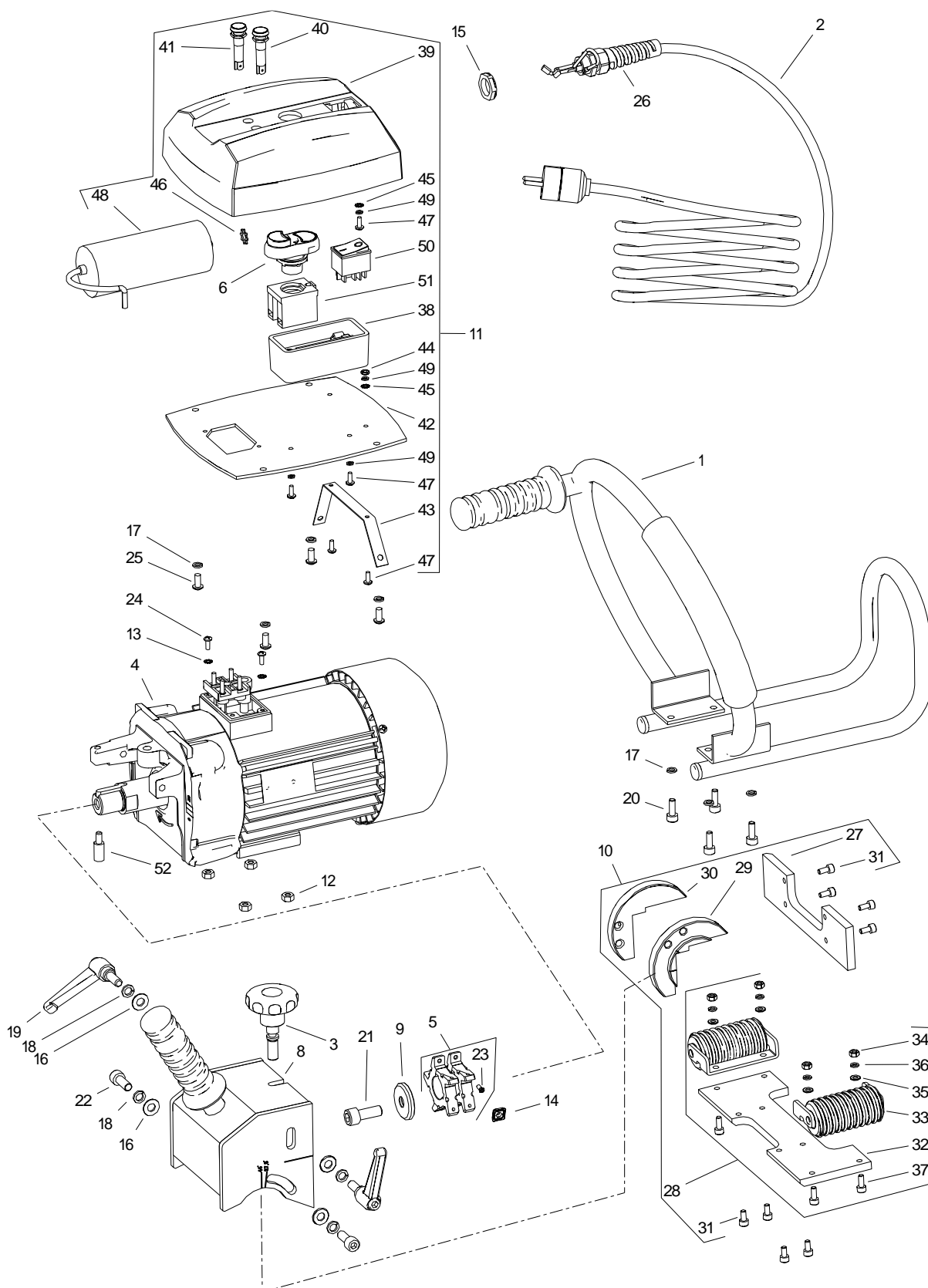
ul. Bażancja 43, 02-892 Warszawa

Tel.: (+48) 22 894 55 00

[www.zalco.pl](http://www.zalco.pl) e-mail: [serwis@zalco.pl](mailto:serwis@zalco.pl)



Poz.	Kod towaru	Nazwa towaru	Ilość
1	SKR-0075-70-00-00-0	Skrzynka metalowa kpl.	1
2	WKT-000005	Wkrętak T15Px100	1
3	KLC-000009	Klucz trzpieniowy 6-kt. s=6	1
4	SMR-000004	Smar do śrub	1

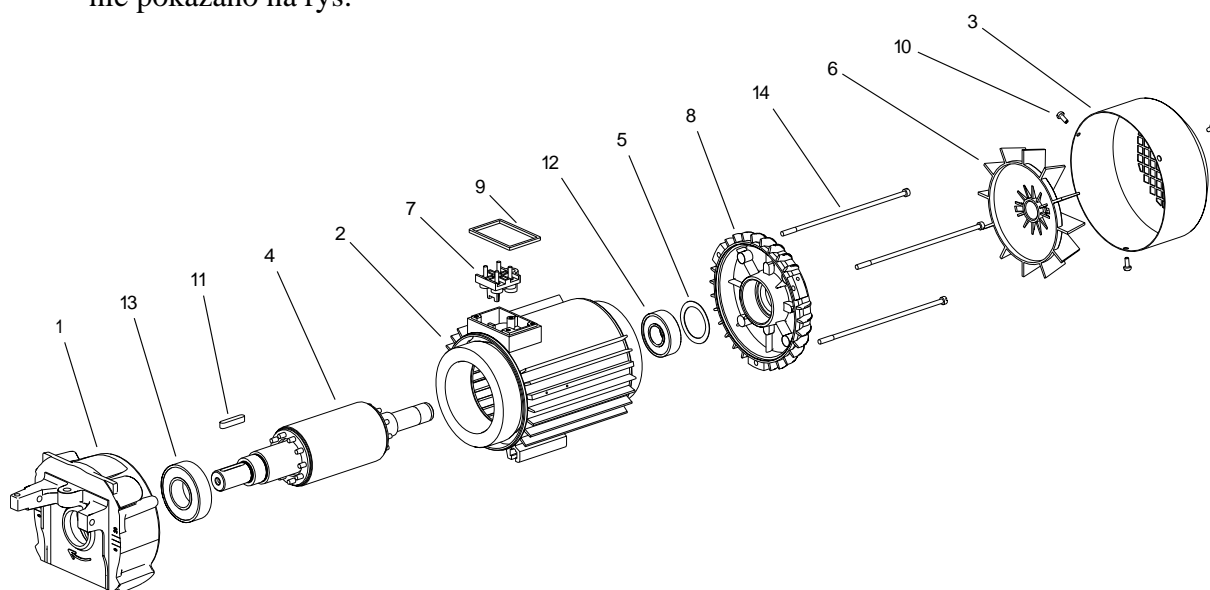


Poz.	Kod towaru	Nazwa towaru	Ilość
1	UCW-0075-10-90-00-3	Uchwyt kpl. BM-20	1
2	SZN-0212-10-02-00-2	Sznur przyłączeniowy - 230V kpl. z odgiętką	1
3	PKT-0461-04-00-00-0	Pokrętko kpl.	1
4	SLN-0539-01-00-00-0	Silnik - 230V	1
5	KPL-0539-99-02-00-0	Komplet frezów - serwisowy	1
6	PRC-000007	Przycisk podwójny 1-0 START-STOP	1
8	OSL-0539-05-00-00-0	Ośłona freza 15-60°	1
9	PDK-0539-06-00-00-0	Podkładka	1
10	ZSP-0539-07-00-00-0	Zespół prowadnicy 15-60°	1
11	ZSP-0539-08-00-00-0	Zespół puszki sterownika - 230V	1
12	NKR-000017	Nakrętka 6-kt. M6	4
13	PDK-000060	Podkładka sprężysta ząbkowana zewnętrznie 4,3	2
14	PLY-000282	Płytki skrawająca	10
14*	PLY-000591	Płytki skrawająca	10
15	NKR-000040	Nakrętka dławnicy PG11	1
16	PDK-000023	Podkładka okrągła dokładna 8,4	4
17	PDK-000046	Podkładka sprężysta 6,1	8
18	PDK-000049	Podkładka sprężysta 8,2	4
19	RKJ-000061	Rękojeść nastawna M8-20	2
20	SRB-000106	Śruba z łb. z gn. 6-kt. M6x16	4
21	SRB-000046	Śruba z łb. z gn. 6-kt. M10x25	1
22	SRB-000147	Śruba z łb. z gn. 6-kt. M8x20	2
23	SRB-000311	Śruba mocująca US 3508-T15P	10
24	WKR-000183	Wkręt z łb. walc. wypukłym z wgł. krzyż. M4x10	2
25	WKR-000290	Wkręt z łb. grzybkowym z wgł. imbus. M6x12	4
26	DLW-000007	Dławnica skintop z odgiętką BS PG 11	1
27	PRW-0059-30-30-00-0	Prowadnica I	1
28	ZSP-0075-30-00-00-1	Zespół prowadnicy z rolkami	1
29	OBS-0075-34-01-00-0	Obsada prowadnic I 15°-60°	1
30	OBS-0075-34-02-00-0	Obsada prowadnic II 15°-60°	1
31	SRB-000075	Śruba z łb. z gn. 6-kt. M5x10	8
32	PRW-0075-30-70-00-1	Prowadnica II	1
33	RLK-0075-30-73-00-1	Rolka kpl.	2
34	NKR-000016	Nakrętka 6-kt. M5	4
35	PDK-000017	Podkładka okrągła dokładna 5,3	4
36	PDK-000045	Podkładka sprężysta 5,1	4
37	SRB-000078	Śruba z łb. z gn. M5x12	4
38	ZSP-0461-25-00-00-0	Zespół sterownika - 230V	1
39	PKR-0461-09-04-00-0	Pokrywa puszki - obróbka	1
40	KON-0461-09-10-00-0	Kontrolka sygnalizacji czerwona	1
41	KON-0461-09-11-00-0	Kontrolka sygnalizacji żółta	1
42	PLY-0539-08-01-00-0	Płyta dolna	1
43	WSP-0539-08-02-00-0	Wspornik puszki	1
44	NKR-000031	Nakrętka 6-kt. niska M4	2
45	PDK-000060	Podkładka sprężysta ząbkowana zewnętrznie 4,3	2
46	PDK-000065	Podkładka sprężysta ząbkowana zewnętrznie 8,4	1
47	WKR-000183	Wkręt z łb. walc. wypukłym z wgł. krzyż. M4x10	5
48	KND-000114	Kondensator 30uF - 240V	1
49	PDK-000043	Podkładka sprężysta 4,1	5
50	PNK-000013	Przełącznik W4 16A-240V	1
51	BLO-000023	Blok kontaktów sprężynowych START-STOP	1

Poz.	Kod towaru	Nazwa towaru	Ilość
52	KLK-0075-25-80-00-0	Kołek oporowy	1
52**	WZK-0461-10-03-00-0	Wiązka lampki sygnalizacyjnej	1

\*opcja

\*\*nie pokazano na rys.



SLN-0539-01-00-00-0		Silnik kpl. - 230V	
Poz.	Kod towaru	Nazwa towaru	Ilość
1	TRC-0075-10-00-01-2	Tarcza silnika typ H	1
2	KDL-000001	Kadłub ze stojanem - 230V	1
3	OSL-000184	Ośłona wentylatora	1
4	WRN-000059	Wirnik silnika kpl.	1
5	PDK-000040	Podkładka sprężysta likwidacji luzu	1
6	WNT-000008	Wentylator	1
7	TBL-000032	Tabliczka 4-zaciskowa	1
8	TRC-000003	Tarcza łożyskowa silnika P	1
9	USZ-000030	Uszczelka nr 4	1
10	WKR-000466	Wkręt samogw. z łb. walc. wyp. z wgł. krzyż. M4x8	3
11	WPS-000015	Wpust przyrmatyczny A6x6x32	1
12	LOZ-000139	Łożysko kulkowe zakryte 20x47x14	1
13	LOZ-000140	Łożysko kulkowe zakryte 30x62x16	1
14	SRB-000349	Śruba ściągająca E/M5x165	3