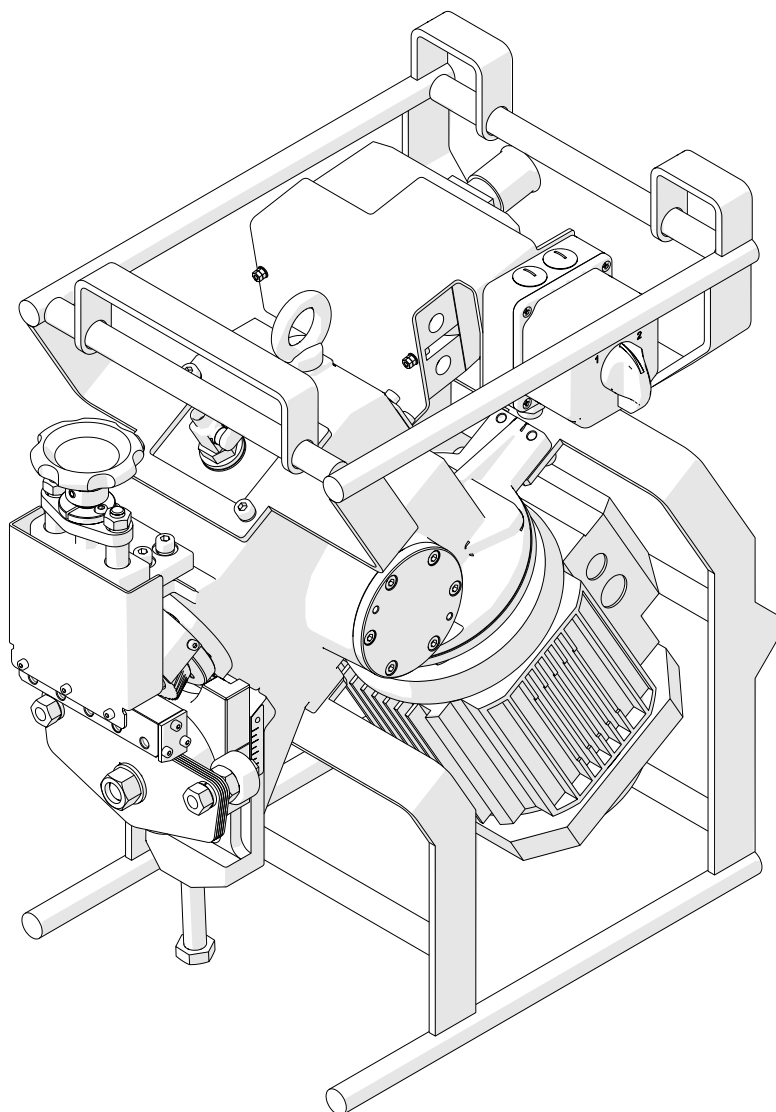




## Lista części

# ABM-14

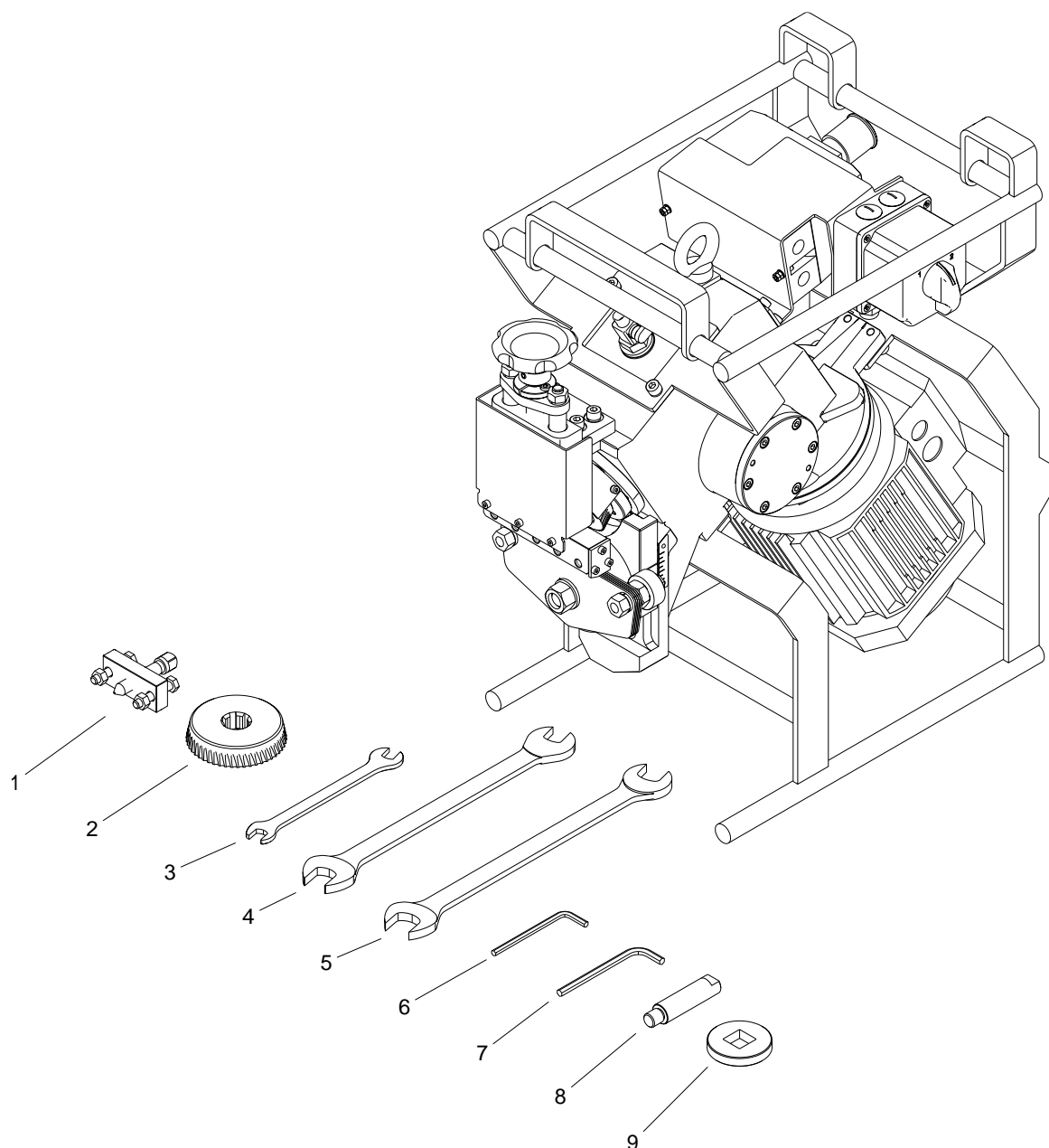
## Ukosowarka



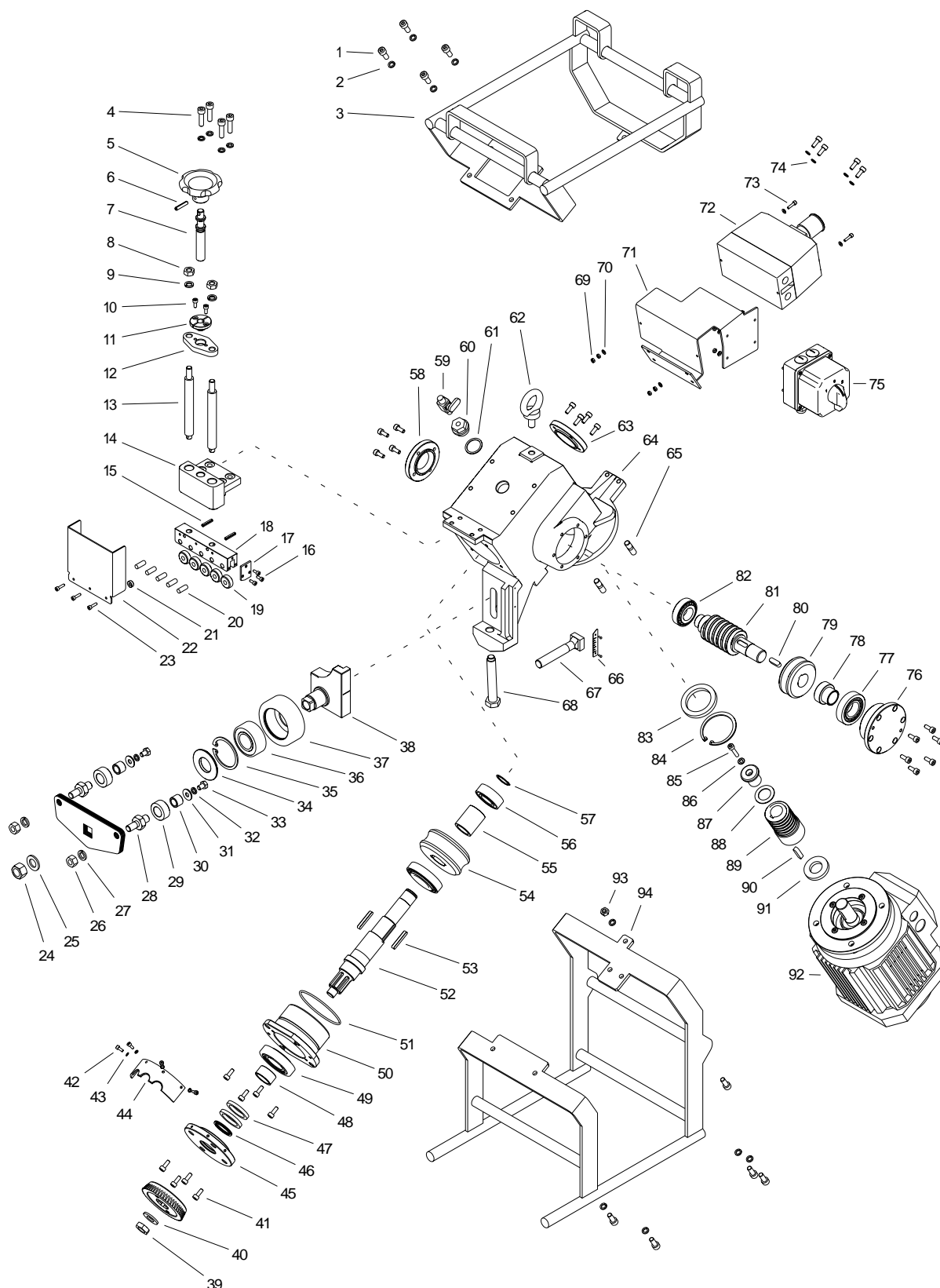
ul. Bażancja 43, 02-892 Warszawa

Tel.: (+48) 22 894 55 00

[www.zalco.pl](http://www.zalco.pl) e-mail: [serwis@zalco.pl](mailto:serwis@zalco.pl)



POZ.	KOD TOWARU	NAZWA TOWARU	ILOŚĆ
1	SCG-000002	Ściągacz freza	1
2	FRZ-000588	Frez do stali nierdzewnej	1
3	KLC-000068	Klucz płaski s=12-13	1
4	KLC-000069	Klucz płaski s=18-19	1
5	KLC-000070	Klucz płaski s=24-26	1
6	KLC-000008	Klucz trzpieniowy 6-kt. s=5	1
7	KLC-000009	Klucz trzpieniowy 6-kt. s=6	1
8	TRZ-000017	Trzpień do ukosowania rur	1
9	PDK-000240	Podkładka do ukosowania rur	1



POZ.	KOD TOWARU	NAZWA TOWARU	ILOŚĆ
1	SRB-000148	Śruba z łb. z gn. 6-kt. M8x20	9
2	PDK-000051	Podkładka sprężysta 8,2	13
3	RMK-000021	Rama dolna	1
4	SRB-000155	Śruba z łb. z gn. 6-kt. M8x30	4

Dokument chroniony prawem.

Kopiowanie, wykorzystywanie lub rozpowszechnianie bez zgody Zalco zabronione.

POZ.	KOD TOWARU	NAZWA TOWARU	ILOŚĆ
5	PKT-000053	Pokrętło	1
6	KLK-000140	Kolek sprężysty gładki 6x30	1
7	SRB-000436	Śruba regulacyjna	1
8	NKR-000002	Nakrętka 6-kt. M10	2
9	PDK-000052	Podkładka sprężysta 10,2	2
10	SRB-000078	Śruba z łb. z gn. 6-kt. M5x12	2
11	TLJ-000130	Tuleja docisku	2
12	WSP-000129	Wspornik docisku	1
13	PRW-000099	Prowadnica	2
14	NKR-000184	Nakrętka dociskowa	1
15	KLK-000141	Kolek sprężysty gładki 5x26	2
16	SRB-000061	Śruba z łb. z gn. 6-kt. M4x10	3
17	OSL-000334	Ośłona oprawy	1
18	OPR-000028	Oprawa rolek	1
19	RLK-000015	Rolka dociskowa	5
20	KLK-000070	Kolek ustal. walcowy 8x22	5
21	TLJ-000136	Tulejka osłony	3
22	OSL-000332	Ośłona docisku	1
23	SRB-000064	Śruba z łb. z gn. 6-kt. M4x16	3
24	NKR-000005	Nakrętka 6-kt. M16	1
25	PDK-000180	Podkładka okrągła dokładna 17	1
26	NKR-000003	Nakrętka 6-kt. M12	2
27	PDK-000053	Podkładka sprężysta 12,2	2
28	WLK-000035	Wałek krążka podporowego	2
29	KZK-000003	Krażek podporowy 30st	2
30	TLJ-000132	Tuleja krążka podporowego	2
31	PDK-000039	Podkładka okrągła zgrubna powiększona 8,5	2
32	PDK-000051	Podkładka sprężysta 8,2	2
33	SRB-000203	Śruba z łb. 6-kt. z gwintem na całej długości M8x12	2
34	PDK-000239	Podkładka krążka podporowego	1
35	PRS-000035	Pierścień osadczy sprężynujący 62w	1
36	LOZ-000182	Łożysko kulkowe skośne 30x62x23,8	1
37	KZK-000002	Krażek prowadzący 30st.	1
38	SWK-000004	Suwak pionowy	1
39	NKR-000185	Nakrętka 6-kt. niska M16	1
40	PDK-000241	Podkładka freza	1
41	SRB-000106	Śruba z łb. z gn. 6-kt. M6x16	26
42	SRB-000061	Śruba z łb. z gn. 6-kt. M4x10	4
43	PDK-000042	Podkładka sprężysta 4,1	4
44	OSL-000333	Ośłona freza	1
45	PKR-000087	Pokrywa przednia	1
46	PRS-000362	Pierścień blokujący	1
47	PRS-000360	Pierścień uszczelniający 35x75x6	2
48	TLJ-000135	Tulejka dystansowa II	1
49	LOZ-000185	Łożysko stożkowe 35x72x18,25	2
50	OPR-000027	Oprawa łożyska	1
51	PRS-000361	Pierścień uszczelniający O-R	1
52	WLK-000034	Wał główny	1
53	WPS-000004	Wpust pryzmatyczny 6x6x40	2
54	SLM-000001	Ślimacznica z=24	1
55	TLJ-000134	Tulejka dystansowa I	1
56	LOZ-000181	Łożysko kulkowe 25x52x18	1

POZ.	KOD TOWARU	NAZWA TOWARU	ILOŚĆ
57	PRS-000017	Pierścień osadczy sprężynujący 25z	1
58	PKR-000086	Pokrywa II	1
59	ZWR-000034	Zawór olejowy	2
60	KRK-000014	Korek oleju	1
61	PDK-000238	Podkładka korka oleju	1
62	SRB-000168	Śruba z uchem M12	1
63	PKR-000085	Pokrywa I	1
64	OBD-000080	Obudowa	1
65	SZP-000001	Szpilka	4
66	SKL-000004	Skala	1
67	SRB-000434	Śruba blokująca	1
68	SRB-000435	Śruba regulacyjna	1
69	NKR-000013	Nakrętka 6-kt.	8
70	PDK-000015	Podkładka okrągła dokładna 4,3	7
71	WSP-000130	Wspornik włącznika	1
72	WLC-000050	Wyłącznik bezpieczeństwa	1
73	SRB-000064	Śruba z łb. z gn. 6-kt. M4x16	2
74	PDK-000046	Podkładka sprężysta 6,1	4
75	RZL-000019	Rozłącznik krzywkowy kpl	1
76	PKR-000084	Pokrywa boczna	1
77	LOZ-000184	Łożysko stożkowe 30x62x17,25	1
78	TLJ-000131	Tuleja dystansowa	1
79	SLM-000002	Ślimaczka z=26	1
80	WPS-000080	Wpust pryzmatyczny A 8x7x25	1
81	SLK-000002	Ślimak	1
82	LOZ-000183	Łożysko stożkowe 25x52x16,25	1
83	PRS-000358	Pierścień uszczelniający 50x68x8-8,5	1
84	PRS-000357	Pierścień osadczy sprężynujący 70w	1
85	SRB-000119	Śruba z łb. z gn. 6-kt. M6x30	1
86	PDK-000020	Podkładka okrągła dokładna 6,4	1
87	TLJ-000133	Tulejka	1
88	PDK-000237	Podkładka tulei	1
89	SLK-000003	Ślimak wejściowy	1
90	WPS-000086	Wpust pryzmatyczny A 8x7x32	1
91	PRS-000359	Pierścień uszczelniający 25x47x7	1
92	SLN-000235	Silnik	1
93	NKR-000019	Nakrętka 6-kt. M8	1
94	RMK-000020	Rama	1
95*	ZST-000094	Zestaw uszczelek	1
96*	WLC-000051	Włącznik silnikowy	1
97*	CWK-000007	Cewka podnapięciowa – 400V	1
-	SMR-000008	Smar przekładniowy	1,5 kg

\*nie pokazano na rysunku