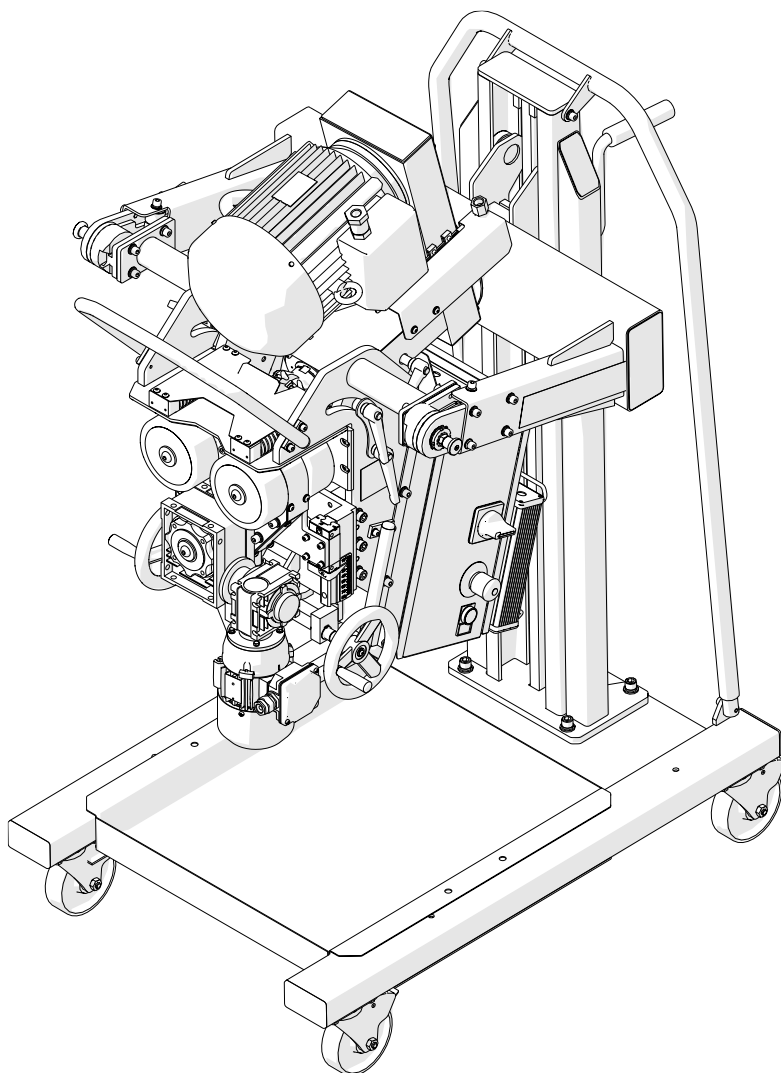




## Lista części

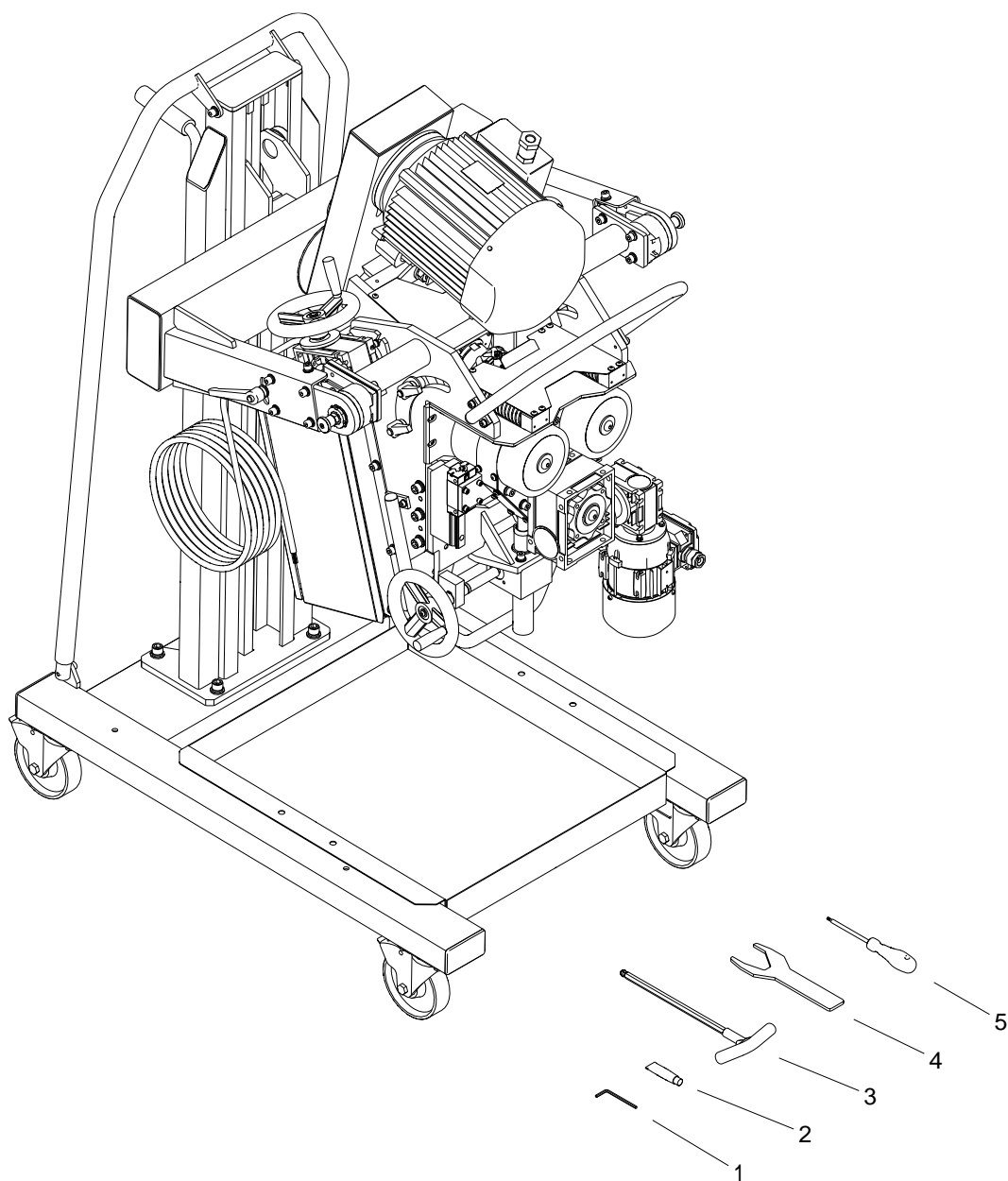
# UKOSOWARKA DO BLACH Z POSUWEM AUTOMATYCZNYM **ABM-50**



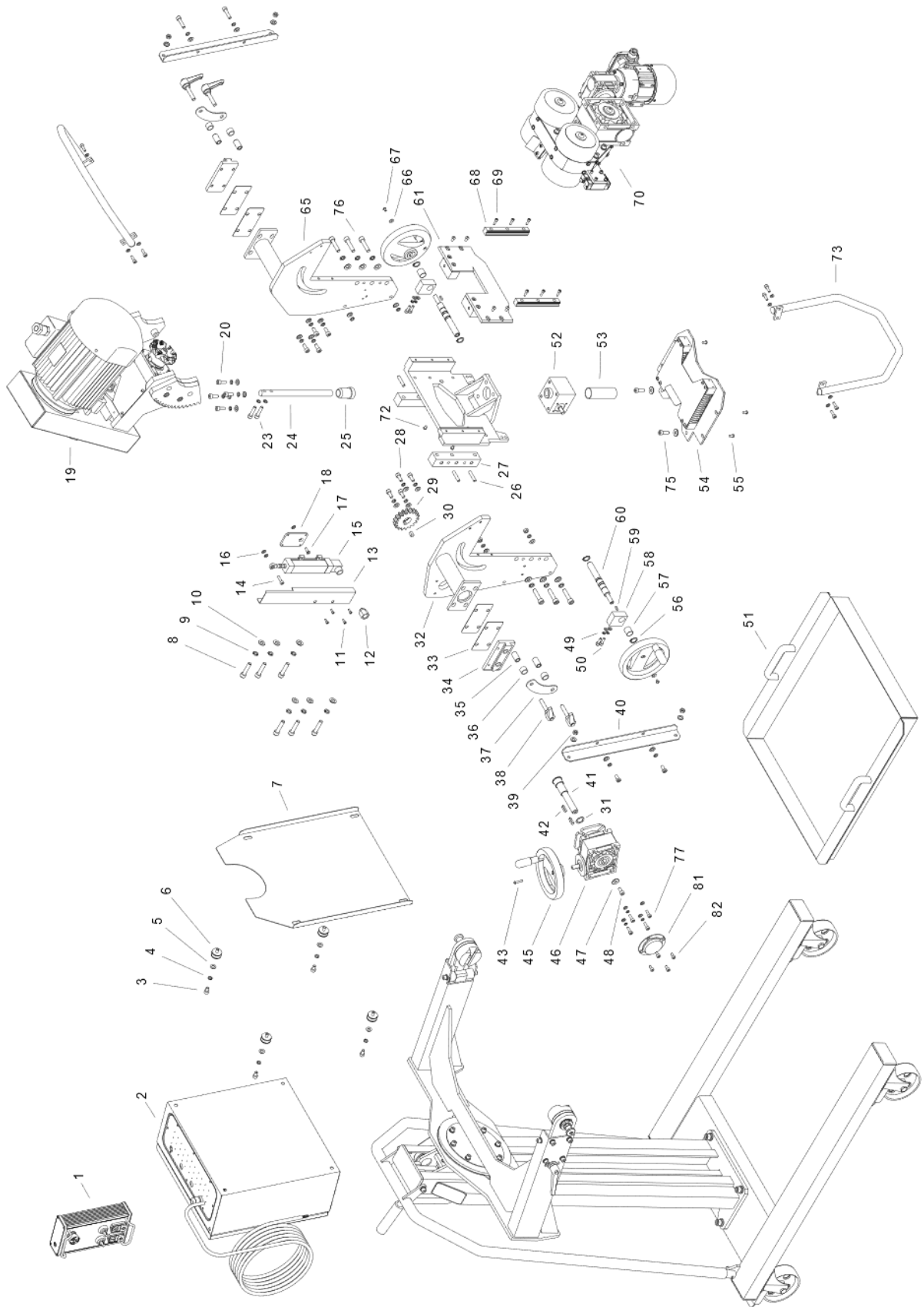
ul. Bażancja 43, 02-892 Warszawa

Tel.: (+48) 22 894 55 00

[www.zalco.pl](http://www.zalco.pl) e-mail: [serwis@zalco.pl](mailto:serwis@zalco.pl)



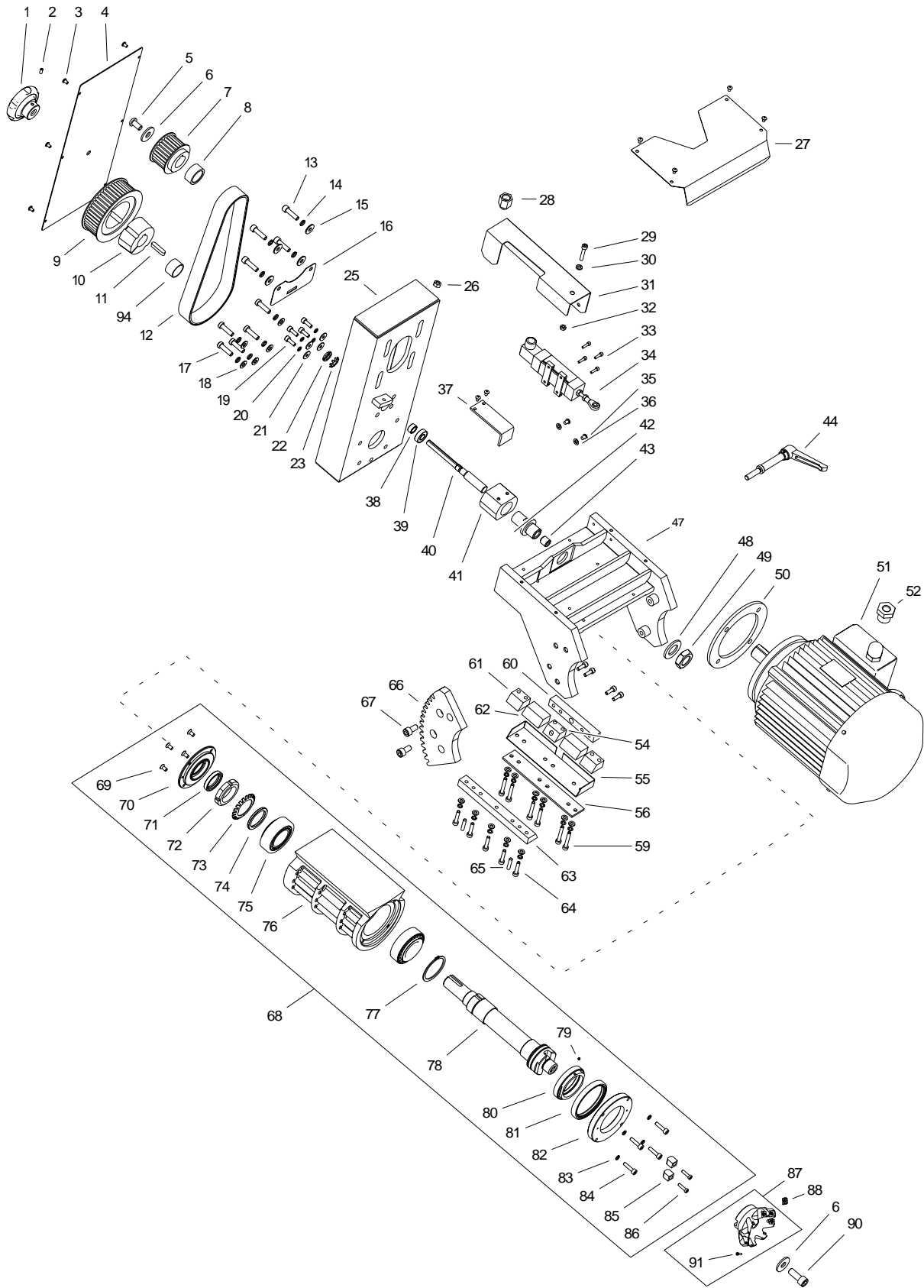
POZ.	KOD TOWARU	NAZWA TOWARU	ILOŚĆ
1	KLC-000065	Klucz trzpieniowy 6-kt. s=3,5	1
2	SMR-000005	Smar do wkrętów	1
3	KLC-000076	Klucz trzpieniowy 6-kt. z kulką z rękojeścią 10x307	1
4	KLC-0627-30-00-00-0	Klucz specjalny	1
5	WKT-000004	Wkrętak T15x100	1



POZ.	KOD TOWARU	NAZWA TOWARU	ILOŚĆ
1	PNL-0627-27-00-00-0	Panel przenośny	1
2	SZF-0627-31-00-00-2	Szafa elektryczna kpl.	1
3	SRB-000141	Śruba z łb. z gn. 6-kt. M8x14	8
4	PDK-000051	Podkładka sprężysta 8,2	26
5	PDK-000022	Podkładka okrągła dokładna 8,4	38
6	WBR-0461-14-00-00-0	Wibroizolator	4
7	BLC-0627-20-00-00-0	Blacha ochronna szafy	1
8	SRB-000215	Śruba z łb. z gn. 6-kt. M10x45	6
9	PDK-000052	Podkładka sprężysta 10,2	12
10	PDK-000026	Podkładka okrągła dokładna 10,5	12
11	SRB-000062	Śruba z łb. z gn. 6-kt. M4x12	4
12	TLJ-0627-01-26-00-0	Tulejka redukcyjna PG9/M16x1.5	1
13	OSL-0627-25-00-00-0	Oślonka czujnika potencjometrycznego 100mm	1
14	SRB-000117	Śruba z łb. z gn. 6-kt. M6x25	1
15	CZJ-000040	Czujnik potencjometryczny liniowy	1
16	PDK-000021	Podkładka okrągła dokładna 6,4	19
17	WKR-000143	Wkręt z łb. stożk. z wgł. imbus. M6x20	1
18	PLY-0627-19-00-00-0	Płyta czujnika potencjometrycznego	1
19	ZSP-0627-01-00-00-0	Zespół frezujący	1
20	SRB-000150	Śruba z łb. z gn. 6-kt. M8x22	4
23	SRB-000156	Śruba z łb. z gn. 6-kt. M8x35	4
24	SRB-0627-08-00-00-0	Śruba trapezowa 18x4	1
25	OSL-0627-33-00-00-0	Oślonka śruby posuwu	1
26	KLK-000073	Kółko walcowe 8n6x40	4
27	WSP-0627-05-00-00-0	Wspornik mocowanie zespołu posuwu	2
28	SRB-000148	Śruba z łb. z gn. 6-kt. M8x20	8
29	KOL-0627-14-00-00-0	Koło zębate z=18	1
30	WPS-000113	Wpust pryzmatyczny B 8x7x14	1
31	PDK-000267	Podkładka dystansowa 19x26x1	1
32	PLY-0627-10-00-00-0	Płyta boczna lewa kpl.	1
33	PDK-0627-36-00-00-0	Podkładka dystansowa	4
34	WSP-0627-24-00-00-0	Wspornik wpustu	1
35	TLJ-0627-18-00-00-0	Tulejka prowadząca	4
36	TLJ-0627-13-00-00-0	Tulejka	4
37	PDK-0627-17-00-00-0	Podkładka specjalna	2
38	RKJ-000074	Rękojeść nastawna M10-50	4
39	NKR-000019	Nakrętka 6-kt. M8	4
40	WSP-0627-21-00-00-0	Wspornik szafy elektrycznej	2
41	WLK-0627-12-00-00-0	Wał przekładni zmiany kąta	1
42	WPS-000085	Wpust pryzmatyczny 6x6x25	2
43	WKR-000044	Wkręt z łb. grzybkowym z wgł. imbus. M5x12	1
45	KOL-0627-16-00-00-1	Koło ręczne	3
46	PKL-000067	Przekładnia ślimakowa	1
47	PDK-000039	Podkładka okrągła zgrubna powiększona 8,5	3
48	SRB-000142	Śruba z łb. z gn. 6-kt. M8x16	1
49	PDK-000046	Podkładka sprężysta 6,1	4
50	SRB-000114	Śruba z łb. z gn. 6-kt. M6x20	12
51	ZBN-0627-35-00-00-0	Zbiornik na wióry kpl.	1
52	PDN-000001	Podnośnik śrubowy	1
53	TLJ-000137	Tuleja ochronna na śrubę L=93	1
54	BZA-0627-04-00-00-1	Baza pozioma kpl.	1
55	WKR-000290	Wkręt z łb. grzybkowym z wgł. imbus. M6x12	8

POZ.	KOD TOWARU	NAZWA TOWARU	ILOŚĆ
56	PRS-000008	Pierścień osadczy sprężynujący 18z	4
57	TLJ-000031	Tulejka ślizgowa 18x20x20	2
58	MCW-0627-06-00-00-0	Mocowanie wałka podnośnika	2
59	WPS-000109	Wpust pryzmatyczny zaokrąglony 4x4x16	2
60	WLK-0627-07-00-00-1	Wałek podnośnika	2
61	PRW-0627-38-00-00-1	Prowadnica pionowa	1
65	PLY-0627-11-00-00-0	Płyta boczna prawa kpl.	1
66	PDK-000036	Podkładka okrągła zgrubna powiększona 5,5	2
67	WKR-000289	Wkręt z łb. grzybkowym z wgł. imbus. M5x8	2
68	SNA-000057	Szyna profilowa	2
69	SRB-000083	Śruba z łb. z gn. 6-kt. M5x16	6
70	ZSP-0627-02-00-00-0	Zespół posuwu	1
72	WKR-000495	Wkręt z łb. grzybkowym z wgł. imbus. M6x8	2
73	UCW-0627-26-00-00-0	Uchwyt kpl.	2
74	WOZ-0627-41-00-00-0	Wózek	1
75	SRB-000152	Śruba z łb. z gn. 6-kt. M8x25	2
76	SRB-000047	Śruba z łb. z gn. 6-kt M10x30	6
77	SRB-000148	Śruba z łb. z gn. 6-kt M8x20	4
80*	PWD-0627-34-00-00-0	Przewód czujnika potencjometrycznego 100mm	1
81	PKR-000124	Pokrywa PCV 40 STM	1
82	SRB-000102	Śruba z łb. z gn. 6-kt. M6x12	4
83	WSP-0627-42-00-00-0	Wspornik wpustu prawy	1

\*nie pokazano na rysunku



POZ.	KOD TOWARU	NAZWA TOWARU	ILOŚĆ
1	PKT-0627-01-17-00-0	Pokrętko regulacji głębokości wrzeciona	1
2	WKR-000044	Wkręt docisk. z gn. 6-kt. i końc. pł. M5x12	1
3	WKR-000289	Wkręt z łb. grzybkowym z wgł. imbus. M5x8	12

*Dokument chroniony prawem.*

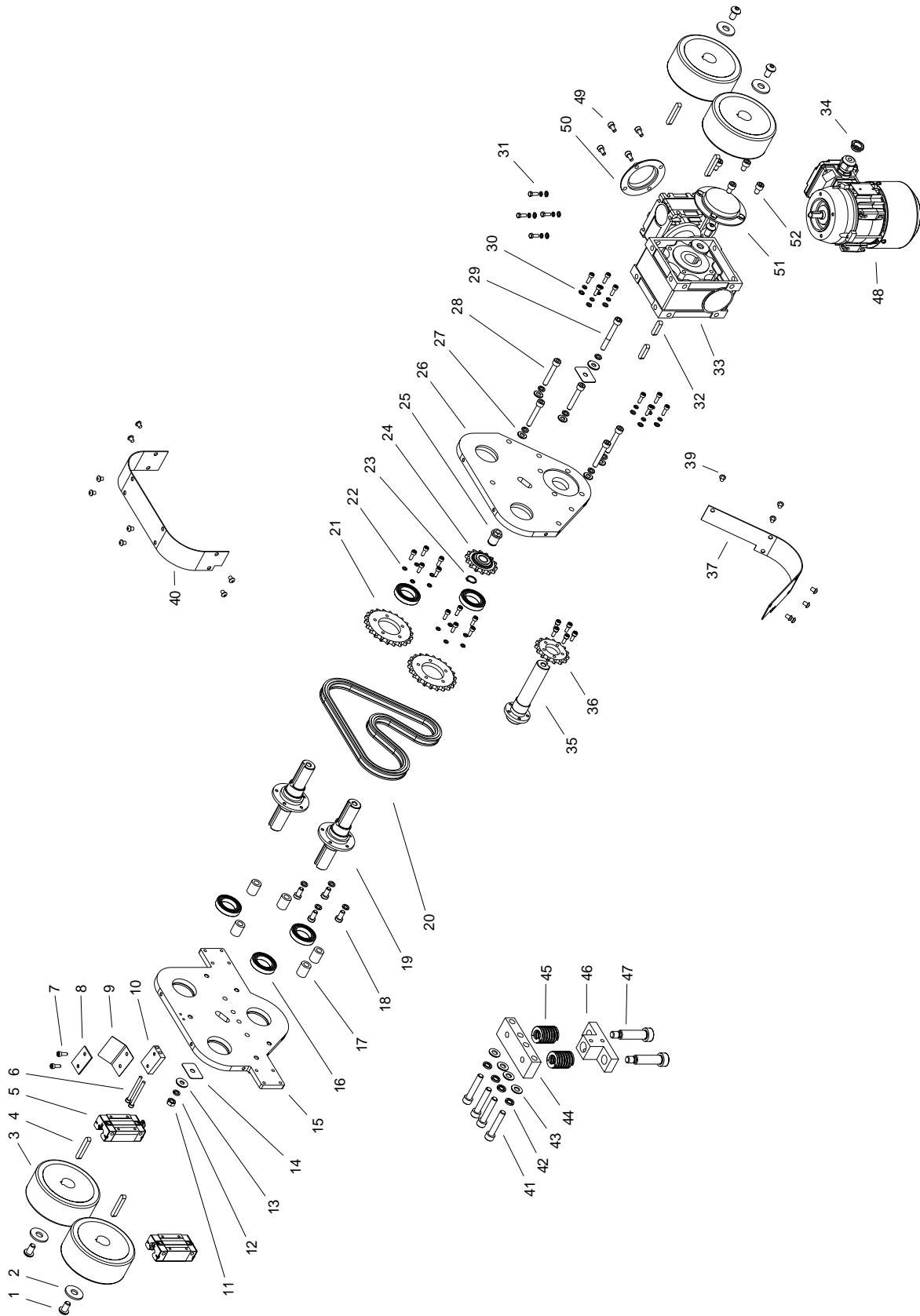
*Kopiowanie, wykorzystywanie lub rozpowszechnianie bez zgody Zalco zabronione.*

POZ.	KOD TOWARU	NAZWA TOWARU	ILOŚĆ
4	OSL-0627-01-24-00-1	Ośłona zewnętrzna przekładni pasowej zębatej	1
5	WKR-000381	Wkręt z łb. grzybkowym z wgł. 6-kt. M10x20	1
6	PDK-000103	Podkładka okrągła zgrubna powiększona 13	2
7	KOL-0627-01-20-00-0	Koło zębate pasowe	1
8	TLJ-0627-01-21-00-0	Tuleja dystansowa koła pasowego	1
9	KOL-000153	Koło pasowe zębate	1
10	TLJ-000138	Tuleja stożkowa mocująca	1
11	WPS-000105	Wpust pryzmatyczny zaokrąglony 8x7x35	1
12	PAS-000037	Pas zębaty	1
13	SRB-000155	Śruba z łb. z gn. 6-kt. M8x30	4
14	PDK-000051	Podkładka sprężysta 8,2	9
15	PDK-000039	Podkładka okrągła zgrubna powiększona 8,5	4
16	OSL-0627-01-22-00-0	Ośłona wewnętrzna przekładni pasowej zębatej	1
17	SRB-000399	Śruba z łb. walc. niskim z gn. 6-kt M8x30	5
18	PDK-000022	Podkładka okrągła dokładna 8,4	5
19	SRB-000111	Śruba z łb. z gn. 6-kt. M6x18	8
20	PDK-000046	Podkładka sprężysta 6,1	15
21	PDK-000037	Podkładka okrągła zgrubna powiększona 6,5	4
22	NKR-000135	Nakrętka łożyskowa KM-1 M12x1	1
23	PDK-000179	Podkładka zębata łożyskowa MB-1	1
24	SRB-000234	Śruba z łb. 6-kt. z gwintem na całej długości M8x55	1
25	RMK-0627-01-01-00-3	Rama kpl. - obróbka	1
26	NKR-000019	Nakrętka 6-kt. M8	1
27	OSL-0627-01-27-00-0	Ośłona mocowania wrzeciona	1
28	TLJ-0627-01-26-00-0	Tulejka reducyjna PG9/M16x1,5	1
29	SRB-000123	Śruba z łb. z gn. 6-kt. M6x35	1
30	PDK-000021	Podkładka okrągła dokładna 6,4	14
31	WSP-0627-01-19-00-0	Wspornik czujnika potencjometrycznego	1
32	NKR-000017	Nakrętka 6-kt. M6	1
33	SRB-000064	Śruba z łb. z gn. 6-kt. M4x16	4
34	CZJ-000039	Czujnik potencjometryczny liniowy	1
35	WKR-000495	Wkręt z łb. grzybkowym z wgł. imbus. M6x8	2
36	PDK-000021	Podkładka okrągła dokładna 6,4	14
37	BLD-0627-01-25-00-0	Blokada zespołu frezującego	1
38	TLJ-0627-01-23-00-0	Tuleja dystansowa	1
39	LOZ-000038	Łożysko kulkowe zakryte 12x28x8	1
40	SRB-0627-01-16-00-0	Śruba regulacji głębokości wrzeciona	1
41	OPR-0627-01-12-00-0	Oprawa łożyska	1
42	NKR-0627-01-14-00-0	Nakrętka przesuwu wrzeciona	1
43	WKR-000493	Wkręt docisk. z gn. 6-kt. i końc. pł. M16x1,5x16	1
44	SRB-0627-01-11-00-0	Śruba blokady wrzeciona kpl.	1
47	MCW-0627-01-03-00-1	Mocowanie wrzeciona kpl - obróbka	1
48	PDK-000181	Podkładka	1
49	NKR-000138	Nakrętka 6-kt. niska M24x1,5	1
50	PLY-0627-01-13-00-0	Płyta dystansowa silnika	1
51	SLN-000309	Silnik	1
52	PRP-0573-02-06-00-0	Przepust silnika	1
54	WSP-0627-01-07-00-0	Wspornik blokady	1
55	BLC-0627-01-09-00-0	Blacha ochronna	1
56	PLS-0627-01-18-00-0	Płaskownik oporowy	1
59	SRB-000124	Śruba z łb. z gn. 6-kt. M6x40	6
60	WSP-0627-01-10-00-0	Wspornik blokady przesuwu	1

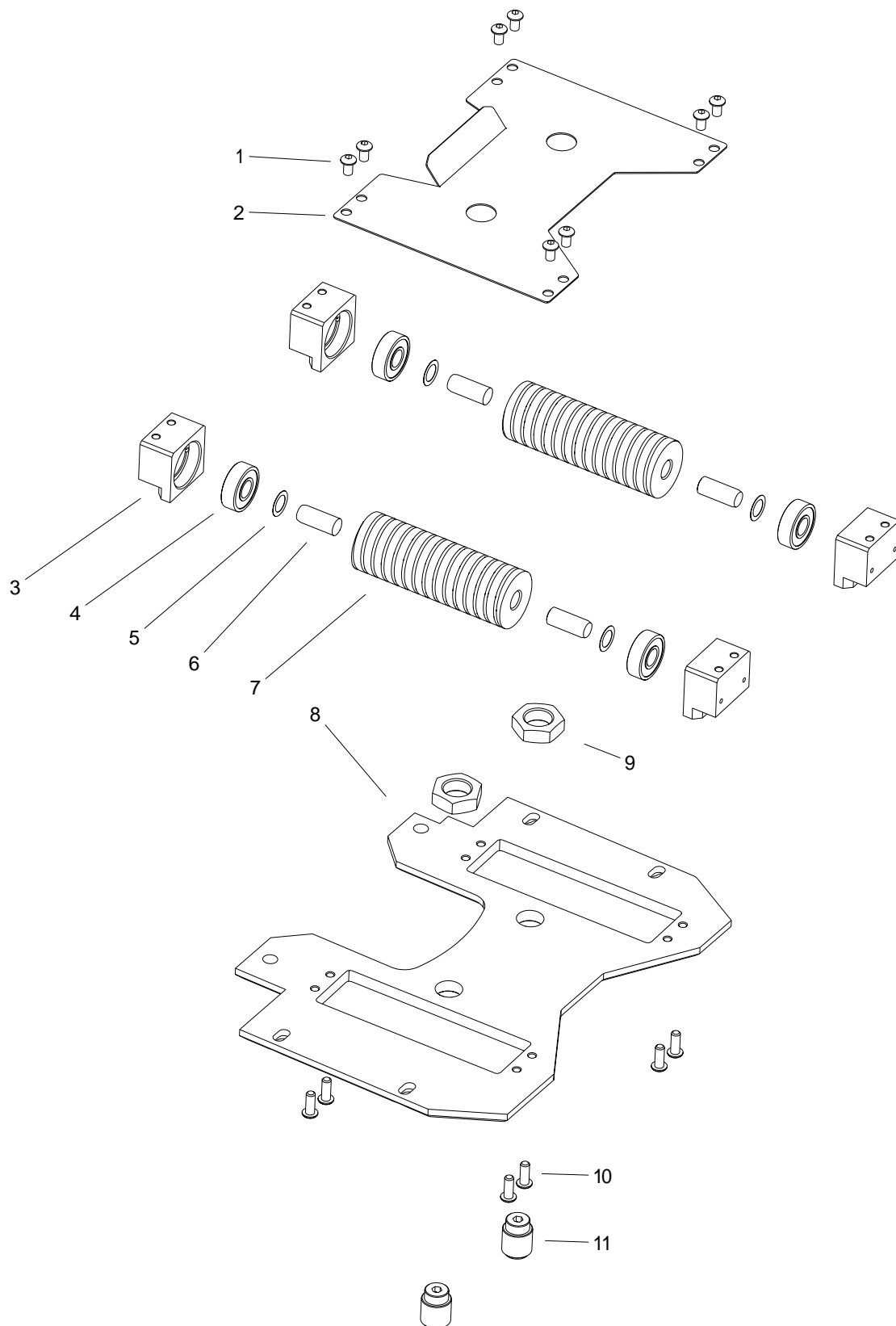
POZ.	KOD TOWARU	NAZWA TOWARU	ILOŚĆ
61	PRW-0627-01-06-00-0	Prowadnica 40	2
62	BLD-0627-01-08-00-0	Blokada przesuwu	2
63	PRW-0627-01-05-00-0	Prowadnica 200	1
64	SRB-000118	Śruba z łb. z gn. 6-kt. M6x30	5
65	KLK-000062	Kołek walcowy 6n6x28	2
66	TRC-0627-01-04-00-0	Tarcza zębata	1
67	SRB-000045	Śruba z łb. z gn. 6-kt. M10x20	2
68	WRZ-0627-01-02-00-0	Wrzeciono	1
69	WKR-000141	Wkręt z łb. stożk. z wgł. imbus. M6x12	4
70	PKR-0627-01-02-04-0	Pokrywa tylna	1
71	PRS-000076	Pierścień uszczelniający 32x45x7	1
72	NKR-000110	Nakrętka łożyskowa KM8	1
73	PDK-000245	Podkładka zębata łożyskowa MB-8	1
74	PRS-0627-01-02-02-0	Pierścień dystansowy	1
75	LOZ-000188	Łożysko stożkowe 40x75x26	2
76	KRP-0627-01-02-03-1	Korpus wrzeciona - obróbka	1
77	PRS-000363	Pierścień osadczy sprężynujący 56z	1
78	WLK-0627-01-02-01-0	Wał wrzeciona	1
79	WKR-000311	Wkręt docisk. z gn. 6-kt. i końc. pł. M4x4	1
80	NKR-0627-01-02-06-0	Nakrętka specjalna	1
81	PRS-000365	Pierścień uszczelniający 75x90x10	1
82	PKR-0627-01-02-07-0	Pokrywa przednia	1
83	PDK-000046	Podkładka sprężysta 6,1	4
84	SRB-000117	Śruba z łb. z gn. 6-kt. M6x25	4
85	WPS-0627-01-02-05-0	Wpust	2
86	SRB-000041	Śruba z łb. walc. niskim z gn. 6-kt M5x20	2
87	GLW-000051	Głowica frezarska	1
88	PLY-000591	Płytką skrawająca	8
90	SRB-000053	Śruba z łb. z gn. 6-kt. M12x30	1
91	SRB-000485	Śruba płytki M3,5	8
94	TLJ-0627-01-31-00-0	Tuleja dystansowa	1
95*	WPS-000045	Wpust przyzmatyczny	1

\*nie pokazano na rysunku





POZ.	KOD TOWARU	NAZWA TOWARU	ILOŚĆ
1	WKR-000544	Wkręt z łb. grzybkowym z gn. 6-kt. M10x16	5
2	PDK-000103	Podkładka okrągła zgrubna powiększona 13	5
3	KOL-0627-02-21-00-0	Koło napędowe	4
4	WPS-000108	Wpust pryzmatyczny zaokrąglony 8x7x50	4
5	PRW-000068	Prowadnica liniowa	2
6	SRB-000095	Śruba z łb. z gn. 6-kt. M5x55	2
7	SRB-000082	Śruba z łb. z gn. 6-kt. M5x14	17
8	BLC-0627-02-16-00-0	Blacha zgarniacza	1
9	ZGR-0627-02-19-00-0	Zgarniacz 0,5	1
10	PDP-0627-02-17-00-0	Podpora zgarniacza	1
11	NKR-000019	Nakrętka 6-kt. M8	1
12	PDK-000051	Podkładka sprężysta 8,2	11
13	PDK-000039	Podkładka okrągła zgrubna powiększona 8,5	2
14	PDK-0627-02-10-00-0	Podkładka	2
15	PLY-0627-02-02-00-0	Płyta tylna	1
16	LOZ-000187	Łożysko kulkowe zwykłe 47x30x9	5
17	TLJ-0627-02-08-00-0	Tuleja dystansowa	5
18	SRB-000437	Śruba z łb. walc. niskim z gn. 6-kt M8x16	4
19	WLK-0627-02-03-00-0	Wał kół napędzanych	2
20	LNC-0627-02-07-00-0	Łańcuch rolkowy	1
21	KOL-0627-02-14-00-0	Koło łańcuchowe napędzane	2
22	PDK-000044	Podkładka sprężysta 5,1	22
23	PRS-000238	Pierścień osadczy sprężynujący 16z	1
24	KOL-000140	Koło łańcuchowe napinające z łożyskiem	1
25	TLJ-0627-02-06-00-0	Tulejka koła napinającego	1
26	PLY-0627-02-01-00-0	Płyta przednia	1
27	PDK-000022	Podkładka okrągła dokładna 8,4	4
28	SRB-000159	Śruba z łb. z gn. 6-kt. M8x50	5
29	SRB-000161	Śruba z łb. z gn. 6-kt. M8x65	1
30	PDK-000017	Podkładka okrągła dokładna 5,3	12
31	SRB-000448	Śruba z łb. 6-kt. z gwintem na całej długości M5x14	4
32	WPS-000086	Wpust pryzmatyczny 8x7x32	2
33	PKL-000061	Przekładnia ślimakowa	1
34	RDC-000004	Redukcja gwintu M20x1,5/M16x1,5	1
35	WLK-0627-02-05-00-0	Wał silnika	1
36	KOL-0627-02-04-00-0	Koło łańcuchowe napędowe	1
37	OSL-0627-02-13-00-0	Ośłona przekładni - dół	1
39	WKR-000289	Wkręt z łb. grzybkowym z wgł. imbus. M5x8	15
40	OSL-0627-02-09-00-0	Ośłona przekładni	1
41	SRB-000050	Śruba z łb. z gn. 6-kt. M10x55	4
42	PDK-000052	Podkładka sprężysta 10,2	4
43	PDK-000026	Podkładka okrągła dokładna 10,5	4
44	WSP-0627-02-12-00-0	Wspornik sprężyn	1
45	SPR-000083	Sprężyna	2
46	MCW-0627-02-11-00-0	Mocowanie sprężyn	1
47	SRB-000441	Śruba pasowana z łb. z gn. 6-kt. fi16 M12x55	2
48	SLN-000301	Silnik	1
49	SRB-000102	Śruba z łb. z gn. 6-kt. M6x12	4
50	PKR-000143	Pokrywa PCV 30 STM	1
51	PKR-000144	Pokrywa PVC 50 STM	1
52	SRB-000140	Śruba z łb. z gn. 6-kt. M8x12	4

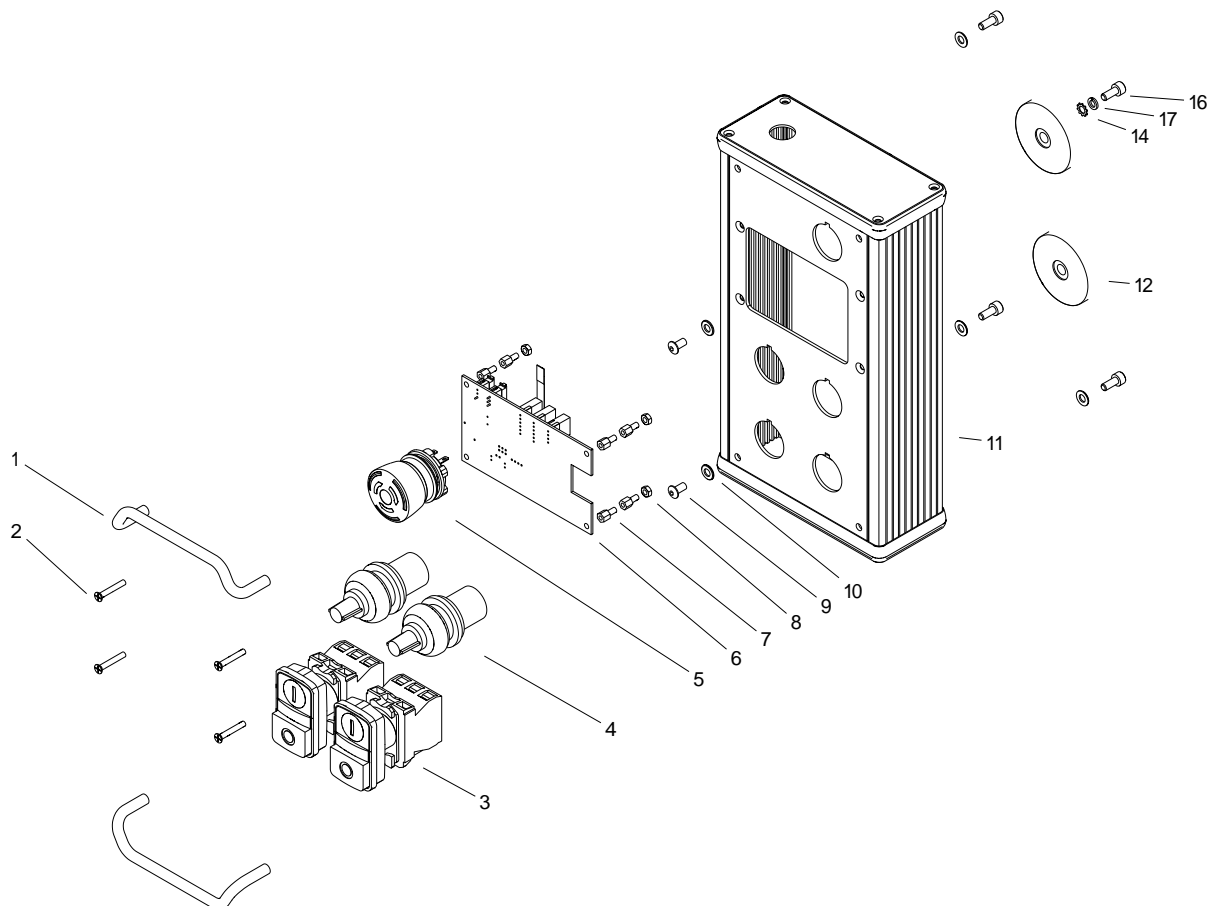


POZ.	KOD TOWARU	NAZWA TOWARU	ILOŚĆ
1	WKR-000100	Wkręt z łb. grzybkowym z wgł. imbus. M6x10	8
2	OSL-0627-04-04-00-0	Ostona rolki	1
3	WSP-0627-04-02-00-0	Wspornik rolki	4
4	LOZ-000189	Łożysko kulkowe zwykłe 12x32x10	4

*Dokument chroniony prawem.*

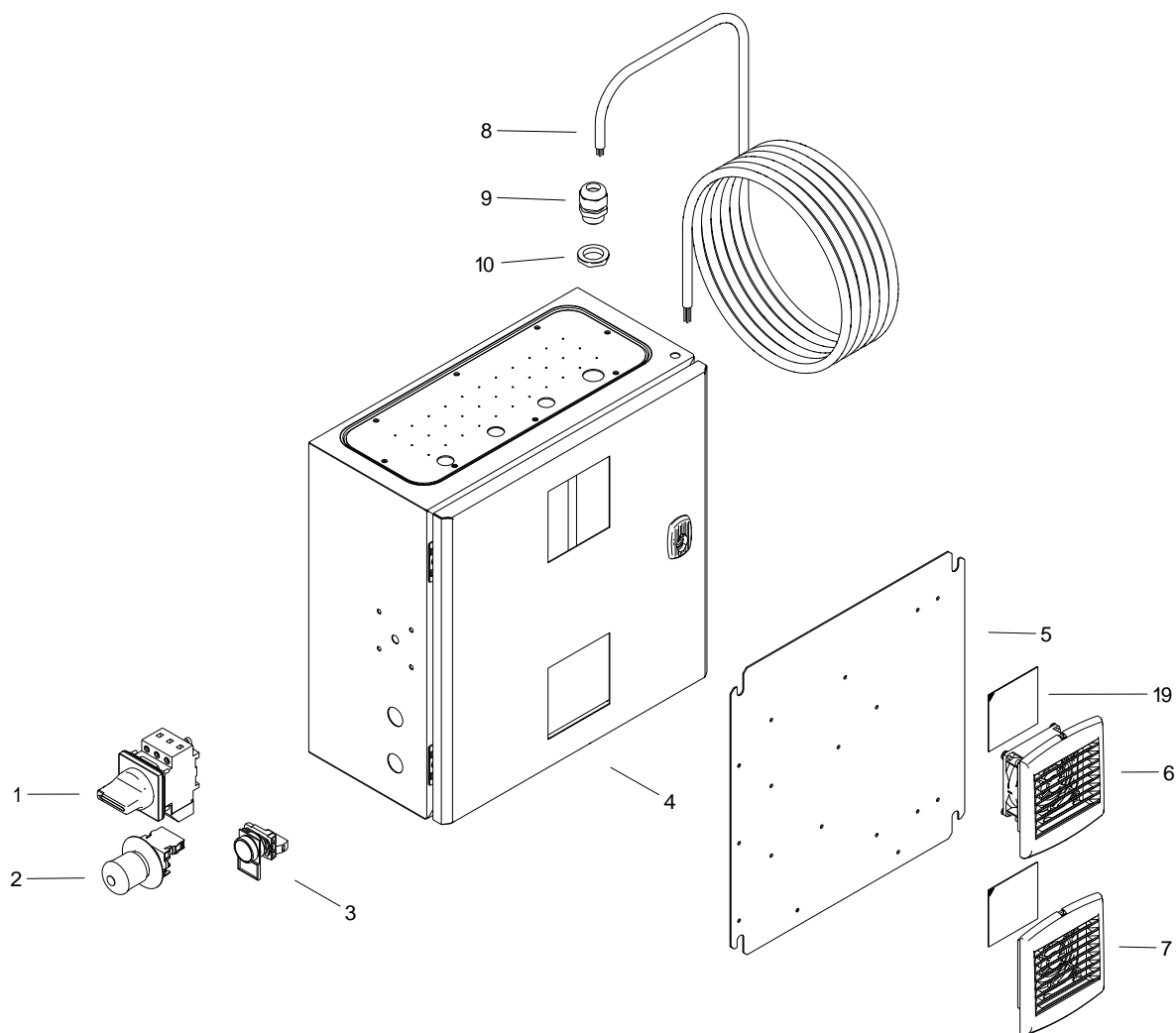
*Kopiowanie, wykorzystywanie lub rozpowszechnianie bez zgody Zalco zabronione.*

<b>POZ.</b>	<b>KOD TOWARU</b>	<b>NAZWA TOWARU</b>	<b>ILOŚĆ</b>
5	PDK-000178	Podkładka dystansowa 12x18x0,2	4
6	KLK-000127	Kołek walcowy 12m6x30	4
7	RLK-0627-04-03-00-0	Rolka	2
8	PLY-0627-04-01-00-1	Płyta bazy poziomej	1
9	NKR-000091	Nakrętka niska 6kt. M20x1,5	2
10	WKR-000101	Wkręt z łb.grzybkowym wgl.6-kt. M6x16	8
11	RLK-0627-04-05-00-0	Rolka dociskowa kpl.	2



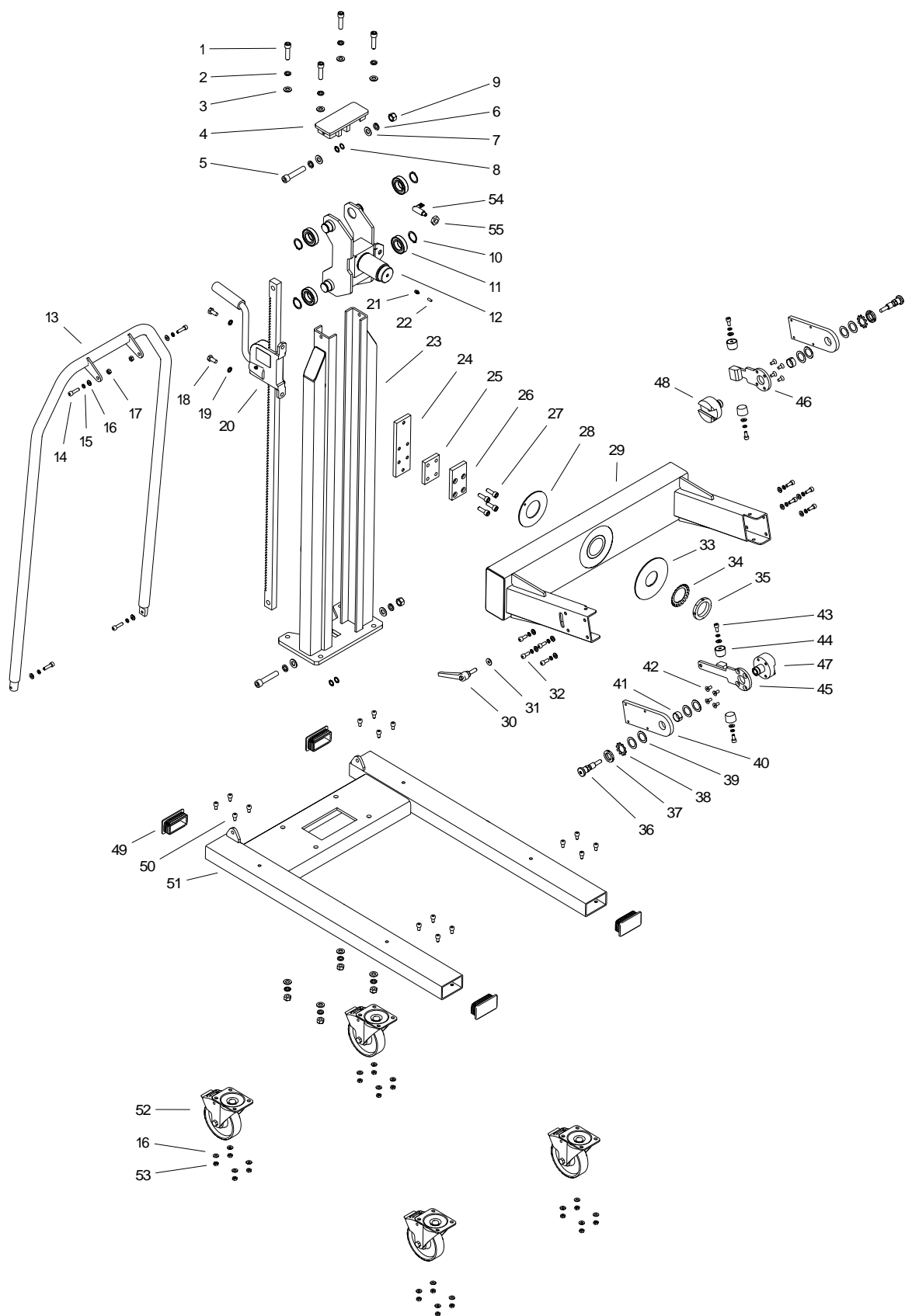
POZ.	KOD TOWARU	NAZWA TOWARU	ILOŚĆ
1	UCW-000343	Uchwyt pałkowy	2
2	WKR-000148	Wkręt z łb. stożk. z wgł. krzyż. M3x20	4
3	PRC-000044	Przycisk START-STOP	2
4	PTN-000037	Czujnik potencjometryczny liniowy	2
5	PRC-000031	Przycisk bezpieczeństwa	1
6	MDL-0627-80-01-00-0	Moduł elektroniczny	1
7	TLJ-000026	Tulejka montażowa 6-kt. M3x5	8
8	NKR-000009	Nakrętka 6-kt. M3	4
9	WKR-000091	Wkręt z łb. grzybkowym z wgł. imbus. M4x8	2
10	PDK-000016	Podkładka okrągła dokładna 4,3	5
11	KRP-0627-27-01-00-1	Korpus panelu przenośnego	1
12	MGs-000025	Magnes trwały fi 43x5,5	2
13*	WYS-0627-80-03-00-0	Wyświetlacz	1
14	PDK-000060	Podkładka spręż.ząbk.zewn. 4,3	1
15*	PWD-0627-27-08-00-0	Przewód panelu ręcznego	1
16	SRB-000254	Śruba z łb. z gn. 6-kt. M4x10	4
17	PDK-000043	Podkładka sprężysta 4,1	1

\*nie pokazano na rysunku



POZ.	KOD TOWARU	NAZWA TOWARU	ILOŚĆ
1	RZL-000014	Rozłącznik 3-biegunowy	1
2	PRC-000026	Przycisk bezpieczeństwa	1
3	PRC-000037	Przycisk zielony	1
4	SZF-0627-31-01-00-0	Szafa elektryczna - obróbka	1
5	PLY-0627-31-02-01-1	Płyta montażowa	1
6	WNT-000019	Wentylator	1
7	FLT-000042	Filtr wylotowy	1
8	KBL-000069	Kabel gumowy	1
9	DLW-000053	Dławnica skintop bez odgiętki PG16	1
10	NKR-000163	Nakrętka dławnicy PG16	1
11*	PWD-0627-31-04-00-0	Przewód komunikacyjny falowników	1
12*	PWD-0627-31-06-00-0	Przewód uziemienia peszla panela ręcznego	1
13*	PRZ-0627-99-04-00-0	Przebiegnik częstotliwości posuwu 3x400V - serwisowy	1
14*	PRZ-0627-99-06-00-0	Przebiegnik częstotliwości wrzeczona 3x400V - serwisowy	1
15*	FLT-000026	Filtr wentylatora 92x92 mm	2
16*	WTK-000032	Wtyk przenośny męski 32A	1
17*	KBL-0627-01-28-00-0	Kabel czujnika potencjometrycznego 50mm	1
18*	KBL-0627-01-29-00-0	Kabel silnika wrzeczona	1
19	STA-0627-31-07-00-0	Siatka stalowa	2

\*nie pokazano na rysunku



POZ.	KOD TOWARU	NAZWA TOWARU	ILOŚĆ
1	SRB-000054	Śruba z łb. z gn. 6-kt. M12x45	4
2	PDK-000053	Podkładka sprężysta 12,2	8
3	PDK-000118	Podkładka okrągła dokładna 13	8
4	MCW-0627-41-03-00-0	Mocowanie górne listwy zębatej kpl.	1

Dokument chroniony prawem.

Kopiowanie, wykorzystywanie lub rozpowszechnianie bez zgody Zalco zabronione.

POZ.	KOD TOWARU	NAZWA TOWARU	ILOŚĆ
5	SRB-000439	Śruba z łb. z gn. 6-kt. M14x70	1
6	PDK-000054	Podkładka sprężysta 14,2	4
7	PDK-000028	Podkładka okrągła dokładna 15	4
8	PDK-000192	Podkładka dystansowa 14x26x0,2	19
9	NKR-000073	Nakrętka 6-kt. M14	2
10	PRS-000021	Pierścień osadczy sprężynujący 30z	4
11	LOZ-000049	Łożysko kulkowe zakryte 30x55x13	4
12	WOZ-0627-41-04-00-0	Wózek kpl	1
13	UCW-0627-41-02-00-0	Uchwyt wózka kpl.	1
14	SRB-000155	Śruba z łb. z gn. 6-kt. M8x30	1
15	PDK-000051	Podkładka sprężysta 8,2	16
16	PDK-000022	Podkładka okrągła dokładna 8,4	32
17	NKR-000019	Nakrętka 6-kt. M8	2
18	SRB-000462	Śruba z łb. 6-kt. z gwintem na całej długości M10x22	2
19	PDK-000052	Podkładka sprężysta 10,2	2
20	PDN-0627-22-17-00-0	Podnośnik	1
21	SMW-000001	Smarownicza prosta M8x1	1
22	KLK-000058	Kołek walcowy 6n6x14	1
23	WSP-0627-41-01-00-0	Wspornik podnośnika kpl	1
24	PLY-0627-22-04-00-0	Płyta montażowa podnośnika	1
25	PLY-0627-22-05-00-0	Płyta oporowa mniejsza	1
26	PLY-0627-41-08-00-0	Płyta oporowa większa	1
27	SRB-000047	Śruba z łb. z gn. 6-kt. M10x30	4
28	PDK-0627-41-06-00-0	Podkładka tył	1
29	BLK-0627-41-05-00-0	Belka główna kpl - obróbka	1
30	RKJ-000073	Rękojeść nastawna GN 300-78-M10-32-RS	1
31	PDK-000039	Podkładka okrągła zgrubna powiększona 8,5	1
32	SRB-000148	Śruba z łb. z gn. 6-kt. M8x20	8
33	PDK-0627-41-07-00-0	Podkładka przód	1
34	PDK-000289	Podkładka zębata łożyskowa MB-10	1
35	NKR-000111	Nakrętka łożyskowa KM-10	1
36	TRZ-0627-22-19-00-0	Trzpień ustalający	2
37	NKR-000133	Nakrętka łożyskowa KM 5	2
38	PDK-000177	Podkładka zębata łożyskowa MB 5	2
39	PDK-000243	Podkładka dystansowa 26x38x0,3	8
40	MCW-0627-22-15-00-0	Mocowanie uchwytu	2
41	TLJ-000098	Tuleja samosmarna SBT 25/28X12	2
42	WKR-000145	Wkręt z łb. stożk. z wgł. imbus. M8x16	8
43	SRB-000142	Śruba z łb. z gn. 6-kt. M8x16	4
44	WBR-000003	Wibroizolator	4
45	PLY-0627-22-14-00-0	Płyta blokady obrotu - lewa kpl.	1
46	PLY-0627-22-16-00-0	Płyta blokady obrotu - prawa kpl.	1
47	UCW-0627-22-13-00-0	Uchwyt ukosowarki	1
48	UCW-0627-41-09-00-0	Uchwyt ukosowarki prawy	1
49	ZLP-000062	Zaślepka profilu 90x50x6	4
50	SRB-000141	Śruba z łb. z gn. 6-kt. M8x14	16
51	RMK-0627-22-01-00-0	Rama wózka	1
52	KOL-000185	Koło żeliwne	4
53	NKR-000092	Nakrętka 6-kt. niska M8	15
54	TRZ-0627-22-20-00-0	Trzpień ustalający	1
55	NKR-000084	Nakrętka 6-kt. niska M16x1,5	1



Schemat połączeń

