

JEŚLI POTRZEBUJESZ MOCNEJ, WYDAJNEJ UKOSOWARKI DO BLACH WYBIERZ

Ukosowarka BM 25 to mocna i wyjątkowo wydajna maszyna przeznaczona do ukosowania blach stalowych przed spawaniem.

Umożliwia ukosowanie pod kątem od 0° do 90° przy maksymalnej szerokości skosu 25 mm, zalecany jest jednak zakres od 15° do 75°. Ukosowarka wyposażona jest w ergonomiczną rękojeść obracaną o 360 stopni, która umożliwia ustawienie maszyny w wygodnym położeniu w zależności od obrabianego kąta, wysokości stołu roboczego i budowy ciała operatora, jak też optymalnego rozkładu obciążenia pomiędzy rękami operatora.

System rolek prowadzących, ułatwia prowadzenie maszyny po różnych szerokościach materiału.

**ERGONOMICZNA I WYGODNA
RĘKOJEŚĆ**

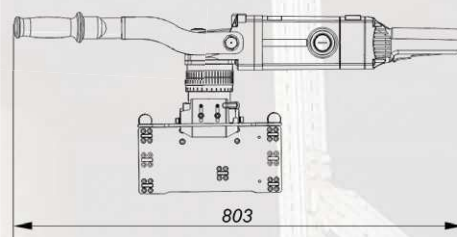
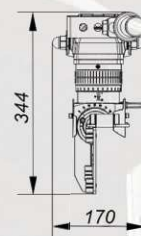
**ZABEZPIECZENIE
PRZED PRZECIĄŻENIEM**

**PŁYNNĄ REGULACJĄ
PRĘDKOŚCI OBROTOWEJ**

**PROWADNICA Z
ZESTAWEM ROLEK**

**JEDNA GŁOWICA FREZUJĄCA DLA
PEŁNEGO ZAKRESU KĄTÓW**

**PŁYNNIE REGULOWANY
KĄT SKOSU**



BM 25

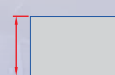
UKOSOWARKI do blach



Szerokość fazy
do 25 mm



Ukosowanie
od góry

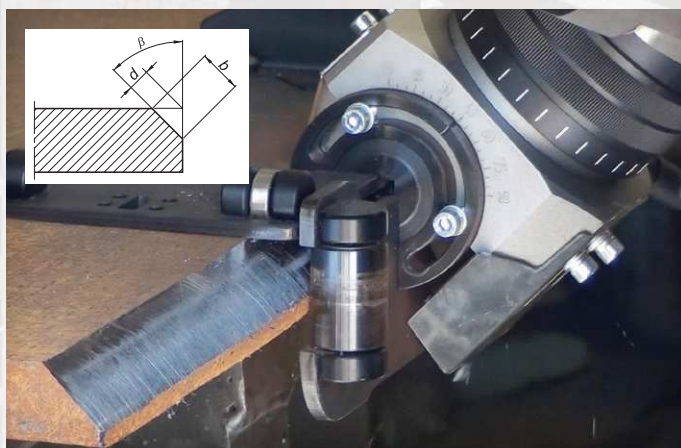


Min grubość
blachy
2 mm

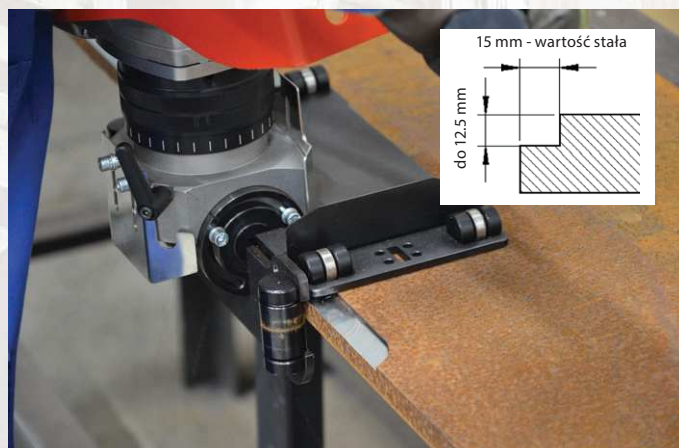


Kąty skosu
0° - 90°
15°-75° (zalecane)

Możliwości BM 25

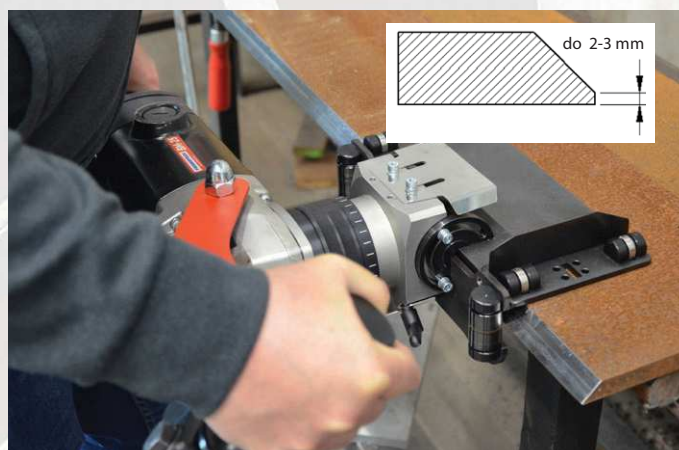


Ukosowanie pod kątem 15°-75°



Frezowanie powierzchni pod kątem 90°

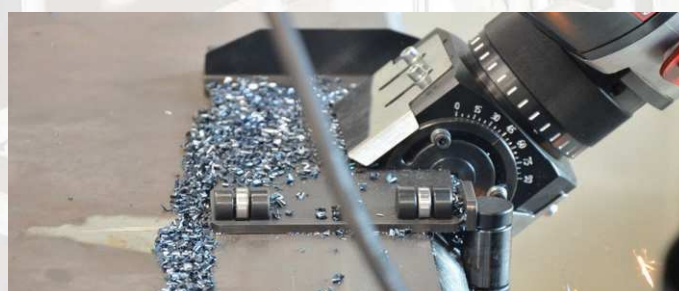
DANE TECHNICZNE BM 25	
Zasilanie	230V / 50-60Hz
Moc silnika	2200 W
Prędkość silnika (bez obciążenia)	1800-5850 obr./min
Wielkość fazy	25 mm
Prędkość posuwu	0,5 – 10 m/min*
Kąt fazy	0°-90° 15°-75° (zalecane)
Grubość blachy	min. 2 mm
Masa	12,5 kg



Wyrównanie czoła blachy



Szerokość fazy do 25 mm



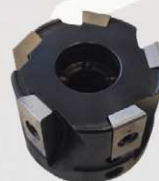
Płynnie regulowany kąt skosu

■ Standardowe wyposażenie

- Maszyna BM 25
- Ukosowarka z głowicą i płytkami
- Skrzynia z tworzywa sztucznego
- Osłona na kąt 30° i 45°
- Klucz trzpieniowy sześciokątny 10 mm
- Klucz trzpieniowy sześciokątny 4 mm
- Klucz płasko-oczkowy 22 mm
- Instrukcja obsługi

■ Dodatkowe wyposażenie

- Płytki PLY-052 skrawające stal – 5 sztuk / komplet



Nowa 5-płytkowa głowica umożliwia wykonywanie skosów w całym zakresie kątów 0°-90°

