

JEŚLI POTRZEBUJESZ KOMPAKTOWEJ MASZYNY DO WIERCENIA FREZAMI WYBIERZ

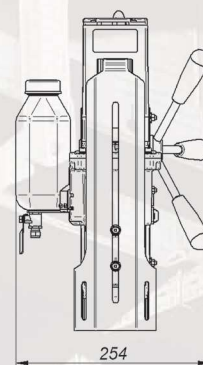
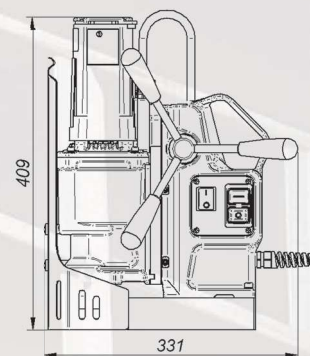
PRO 55 mała, wszechstronna maszyna wykorzystywana zarówno na hali jak i na montażu. Wiertarka umożliwi wiercenie frezem do 55 mm wiertłami walcowymi do 16 mm po zastosowaniu przejściówki i uchwytu trójściskowego. Dwubiegowa przekładnia pozwala ustawić optymalną prędkość w zależności od rodzaju narzędzia, jego średnicy i gatunku materiału.

■ **Korpus napędu stanowi** jedną całość z suwakiem. Pozwoliło to uzyskać niespotykaną dotąd sztywność, a co za tym idzie poprawiło jakość wykonywanych otworów i wydłużyło żywotność narzędzi.



2-BIEGOWA PRZEKŁADNIA

MAGNES O ZMNIJSZONEJ MASIE



UKŁAD POMIARU SIŁY PRZYLEGANIA

PRO 55

**WIERTARKA
mocowana elektromagnetycznie**



Frez do 55 mm



Wiertło do 16 mm



19 mm (3/4")
Weldon



Głębokość wierceń do 75 mm



Skok 160 mm



Prędkość obrotowa 200, 400 obr/min



Moc 1100 W



Masa 15 kg

Możliwości PRO 55



Mocowanie uchwyty wiertarskiego



Wiercenie wiertłem do średnicy 16 mm

DANE TECHNICZNE PRO 55	
Moc silnika	1100 W
Zasilanie	230V / 50Hz
Prędkości silnika	200 obr./min (bieg I) 400 obr./min (bieg II)
Wrzeciono	19 mm Weldon
Średnica wiercenia frezem	55 mm
Średnica wiercenia wiertłem	16 mm
Wymiary podstawy	84 x 168 x 41,5 mm
Skok roboczy	160 mm
Grubość blachy	min. 6 mm
Siła przylegania stopy	9 900 N
Masa	15 kg



Wiercenie frezem do średnicy 55 mm
na głębokość do 75 mm

Standardowe wyposażenie

- Maszyna PRO 55
- Rękojeść pokrętła
- Pas bezpieczeństwa
- Klucz trzpieniowy sześciokątny s = 2,5
- Klucz trzpieniowy sześciokątny s = 5,0
- Klucz płaski RWPn 8Z s = 8
- Zbiornik na chłodziwo
- Skrzynia
- Instrukcja obsługi

Opcje wyposażenia

- Przejściówka do mocowania uchwyty trójszczękowego w uchwycie freza 19-1/2"
- Uchwyt wiertarski trójszczękowy kluczykowy PTRt16-1/2"
- Ciśnieniowy układ chłodzenia o pojemności 2 l
- Podstawka do rur ZRO 251
- Podstawka podciśnieniowa



PTRu/S16/MK2



AMT2-C19/2-3



Podstawka ZRO251
umożliwia mocowanie
maszyny na rurach.



Ciśnieniowy
układ chłodzenia



Pompa
próżniowa



Podstawka
podciśnieniowa