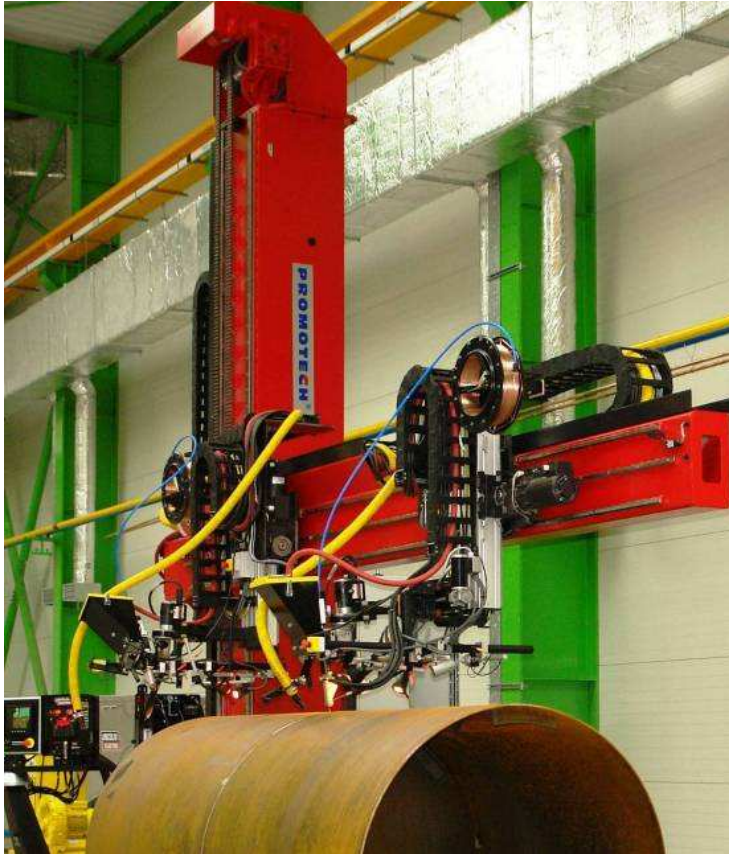


# SŁUPOWYSIĘGNIKI

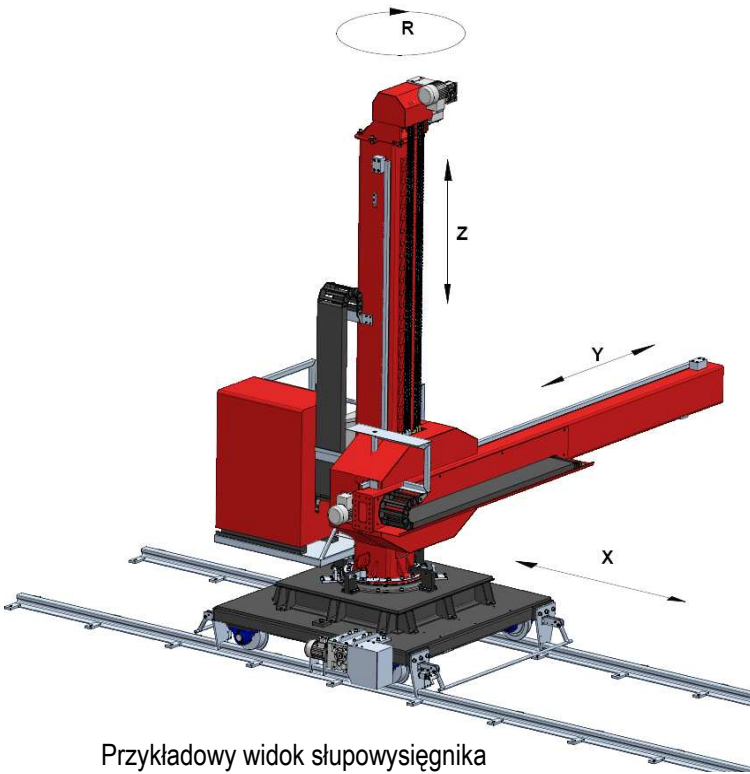
Słupowysięgniki są wykonywane na indywidualne zamówienia klientów, według wymaganej przez Odbiorcę specyfikacji technicznej. W zależności od konfiguracji urządzenia, słupowysięgniki mogą służyć do wzdłużnego i poprzecznego spawania długich belek konstrukcyjnych o profilu zamkniętym, profili teowych, dwuteowych, belek HSI i HSQ a także do wzdłużnego i obwodowego spawania rur i zbiorników.



**ZALCO**

02-892 Warszawa ul. Bażancja 43, tel.: (22) 894 55 00 fax: (22) 644 65 52, tel.kom. 601 384 666  
[www.zalco.pl](http://www.zalco.pl) e-mail: [zalco@zalco.pl](mailto:zalco@zalco.pl)

## TYPOSZEREG SŁUPOWYSIĘGNIKÓW



Przykładowy widok słupowysięgnika

### Dostępne opcje:

- Układ krzyżowy z automatycznym układem śledzeniem złącza
- Układ przegubowy do spawania
- System wizyjny
- Wskaźnik laserowy
- Torowisko 6m
- Torowisko dowolnej długości
- Standardowa integracja ze sterownikiem spawarki
- Rozszerzona integracja ze sterownikiem spawarki oraz peryferiami
- Odmiany specjalne VRP1700 z robotem przemysłowym

Słupowysięgniki serii C&B	
1. Słupowysięgnik 2X2	Stacjonarny
2. Słupowysięgnik 2X2 R	Stacjonarny, Obrotowy
3. Słupowysięgnik 2x2 XR	Przejezdny, Obrotowy
4. Słupowysięgnik 3x3	Stacjonarny
5. Słupowysięgnik 3x3 R	Stacjonarny, Obrotowy
6. Słupowysięgnik 3x3 XR	Przejezdny, Obrotowy
6. Słupowysięgnik 4x4	Stacjonarny
7. Słupowysięgnik 4x4 R	Stacjonarny, Obrotowy
8. Słupowysięgnik 4x4 XR	Przejezdny, Obrotowy
9. Słupowysięgnik 5x4	Stacjonarny
10. Słupowysięgnik 5x4 R	Stacjonarny, Obrotowy
11. Słupowysięgnik 5x4 XR	Przejezdny, Obrotowy
12. Słupowysięgnik 6x4	Stacjonarny
13. Słupowysięgnik 6x4 R	Stacjonarny, Obrotowy
14. Słupowysięgnik 6x4 XR	Przejezdny, Obrotowy

Oznaczenia: R - Stacjonarny, Obrotowy, XR - Przejezdny, Obrotowy

