

**JEŚLI POTRZEBUJESZ KOMPAKTOWEJ MASZINY SPRAWDZAJACEJ SIĘ ZARÓWNO W PRACACH NA HALI JAK I NA WYSOKOŚCIACH WYBIERZ**

**PRO 51** to niezawodna, profesjonalna wiertarka mocowana elektromagnetycznie, która cechuje się zwartą, sztywną konstrukcją, unikalnym pół automatycznym systemem regulacji luzu suwaka oraz dużą mocą i momentem obrotowym.

## 2 - BIEGOWA PRZEKŁADNIA

## SZTYWNY ODLEWANY KORPUS

### ▶ Półautomatyczne kasowanie

luzów umożliwia łatwe, szybkie i prawidłowe wykonanie czynności bez specjalistycznej wiedzy lub doświadczenia.

## WRZECIONO MK2

### ▶ Korpus napędu stanowi

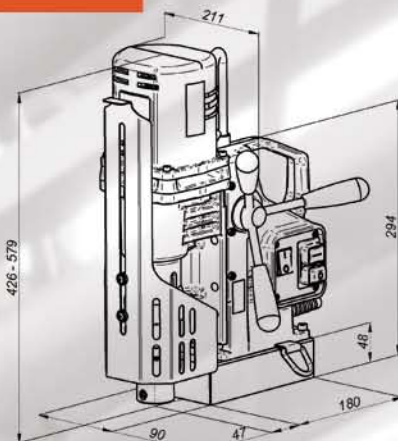
jedną całość z suwakiem. Pozwoliło to uzyskać niespotykaną dotąd sztywność, a co za tym idzie poprawiło jakość wykonywanych otworów i wydłużyło żywotność narzędzi.

## PÓLAUTOMATYCZNE KASOWANIE LUZÓW

## UKŁAD POMIARU SIŁY PRZYLEGANIA

## UKŁAD OSZCZEDZANIA ENERGII

▶ W wiertarce PRO 51 zastosowano mocowanie narzędzia na stożku Morse'a nr 2, co daje możliwość stosowania szerszej gamy narzędzi z takim mocowaniem, a także upraszcza ich wymianę.



# PRO 51

**WIERTARKA mocowana elektromagnetycznie**

## Możliwości PRO 51



### Dane techniczne PRO51

Moc	1300 W
Zasilanie	230 V / 50 Hz
Wrzeciono	Stożek Mors'a nr 2
Prędkości obrotowe (biegi)	200, 400 obr / min
Średnica wiercenia frezem	max. 50 mm
Głębokość wiercenia frezem	max. 75 mm
Średnica wiercenia wiertłem	max. 23 mm
Siła przylegania stopy	12000 N
System autodiagnostyki siły przylegania	TAK
Układ oszczędzania energii	TAK
Półautomatyczne kasowanie luzów	TAK
Wymiary podstawy	90 x 180 x 48 mm
Skok roboczy	153 mm
Grubość blachy	min. 8mm
Masa	16,5 kg



### Standardowe wyposażenie

- Maszyna PRO 51
- Uchwyt freza AMT2-C19
- Rękojeść pokrętła
- Łańcuch (pas) bezpieczeństwa
- Klucz trzpieniowy sześciokątny s = 4,0
- Klucz trzpieniowy sześciokątny s = 6,0
- Zbiornik na chłodziwo
- Skrzynia metalowa

### Opcje wyposażenia

- Przystawka do mocowania maszyny na rurach ZRO251
- Uchwyt wiertarski samozaciskowy na stożku PTRu/S16/MK2