



ZALCO

ul. Bażancja 43, 02-892 Warszawa
tel. (0-22) 894 55 00, tel. kom. 0-601 384 666,
fax: (0-22) 644 65 52 zalco@zalco.pl

www.zalco.pl

WIERTARKA PRO 35MINI

PRO 35MINI to mała, zwarta maszyna która przede wszystkim została stworzona do pracy na wysokościach np. na konstrukcjach stalowych, lub w miejscach trudno dostępnych. PRO 35MINI wyposażona jest w specjalny układ prowadnic na tulejach samosmarujących nie wymagający żadnych regulacji nawet po długim okresie użytkowania.

Zwarta konstrukcja i odlewany korpus zapewniają maszynie dużą sztywność, przez co gwarantują dobrą jakość wykonywanych otworów. Jako narzędzi można używać tylko frezów trepanacyjnych w zakresie od \varnothing 12 mm do \varnothing 35 mm, co pokrywa w zasadzie pełen zakres otworów montażowych.



Sztywny
odlewany
korpus

Zintegrowany
układ
chłodzenia

Bezobsługowe
prowadnice
kolumnowe

Układ
diagnostyki
siły
przylegania



Możliwości:

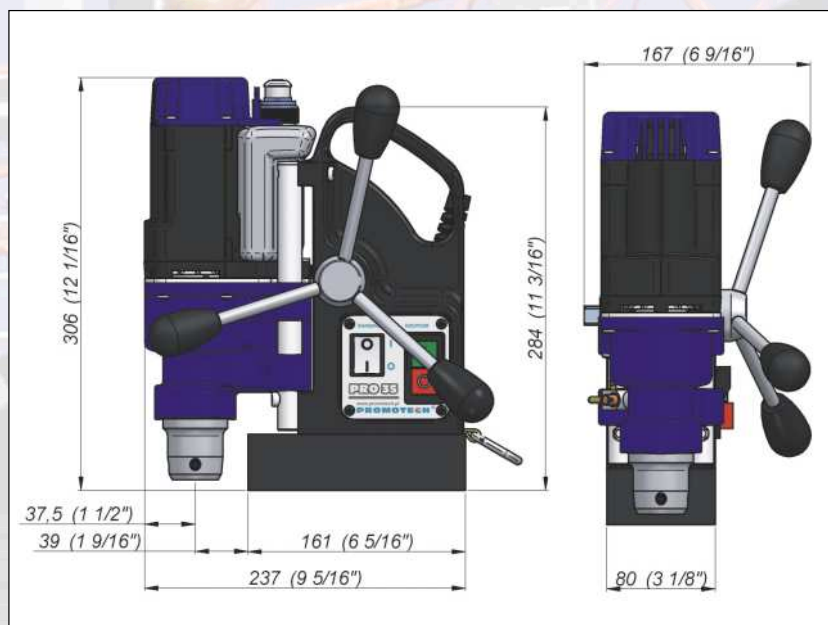
Max. średnica freza
trepanacyjnego
35 mm



Ø35

DANE TECHNICZNE PRO 35MINI

Moc	920 W
Zasilanie	220 V / 50 Hz
Wrzeciono	19 mm Weldon
Prędkość obrotowa	350 obr / min
Średnica wiercenia frezem	max. 35 mm
Głębokość wiercenia frezem	max. 35 mm
Siła przylegania stopy	9500 N
System autodiagnostyki siły przylegania	TAK
Wymiary podstawy	80 x 160 x 41,5 mm
Skok roboczy	70 mm
Grubość blachy	min. 6 mm
Masa	10,5 kg



Standardowe wyposażenie

- Maszyna PRO 35MINI
- Rękojeść pokrętko
- Łańcuch (pas) bezpieczeństwa
- Klucz trzpieniowy sześciokątny s = 4,0
- Zbiornik na chłodziwo
- Skrzynia metalowa



ZALCO

ul. Bażancja 43, 02-892 Warszawa
tel. (0-22) 894 55 00, tel. kom. 0-601 384 666,
fax: (0-22) 644 65 52 zalco@zalco.pl

www.zalco.pl