

JEŚLI POTRZEBUJESZ RĘCZNEJ I PROFESJONALNEJ UKOSOWARKI DO RUR WYBIERZ

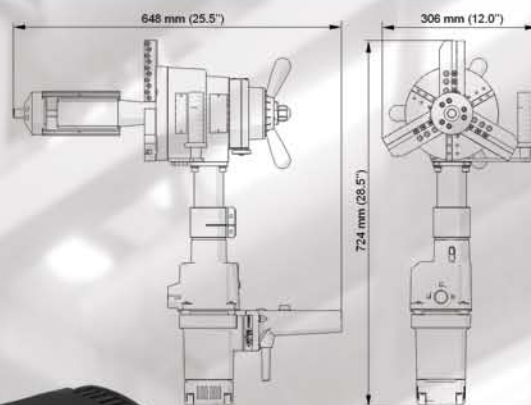
PRO 10 PB przeznaczona jest do obróbki powierzchni czółowych rur (planowanie, ukosowanie, kalibracja) przede wszystkim w celu przygotowania rur do spawania. Maszyna może być wyposażona w napęd pneumatyczny lub elektryczny. Przebrojenie maszyny z jednego rodzaju napędu na drugi zajmuje operatorowi nie więcej niż 5-10min. W ofercie osprzętu dodatkowego znajduje się też ramię IDT, którego zadaniem jest prowadzenie noża po owalu rury. Umożliwia to uzyskiwanie regularnego skosu na rurach nawet ze znaczną owalnością. Dostępne w opcji ramię FF do planowania kołnierzy umożliwia wszechstronną obróbkę (planowanie, nacinanie rowków, regeneracja, itd.) kołnierzy w zakresie do 400 mm.

► **Maszyna może być dostarczona**
z silnikiem elektrycznym
PRO 10 PB lub pneumatycznym
jako PRO 10 PBE..

**SILNIK ELEKTRYCZNY
LUB PNEUMATYCZNY**



MAŁE GABARYTY



PRO 10 PB

UKOSOWARKI do rur

Możliwości PRO 10 PB

UKOSOWANIE RUR



WYCINANIE RUR



Dane techniczne	PRO 10 PB/E	PRO 10 PB/P
Zasilanie	230V / 50-60Hz	-
Moc silnika	1800W	-
Prędkość obrotowa	12-29 lub 41-96 obr./min	9 obr./min
Napęd pneumatyczny	-	1,8 kW
Wymagane ciśnienie	-	0,6 MPa
Zużycie powietrza	-	1750 NI/min
Min. zakres średnic rur ID	84 mm lub 38 mm (opcja)	84 mm lub 38 mm (opcja)
Max. zakres średnic rur ID	269 mm lub 349 (opcja)	269 mm lub 349 (opcja)
Max. OD	273 mm lub 355 mm (opcja)	273 mm lub 355 mm (opcja)
Max. grubość ścianki	15 mm	15 mm
Masa	35,9 kg	33 kg

Napęd pneumatyczny lub elektryczny



Przykładowe noże



Standardowe wyposażenie

- Ukosowarka PRO10PB
- Trzpień rozprężny do rur ID Ø 84 – 269mm
- Zestaw bloków trzpienia
- Skrzynka metalowa
- Zestaw kluczy
- Pojemnik na chłodziwo
- Instrukcja obsługi

Dodatkowe wyposażenie

- PRO10-EIB Napędu elektrycznego
- MO20-4E Napędu pneumatycznego
- PRO- SM Trzpień rozprężny mały ID. f40 – 85mm
- PRO-10FF Zestaw do planowania kołnierzy do f 508mm
- PRO- IDT Ramię IDT prowadzące nóż po owalu rury
- PRO-EXT Zestaw zwiększający zakres pracy do f 365mm
- Noże skrawające na kąt 0°, 30°, 37,5°, 45° do ukosowania na J, kalibrowania wewnętrznego 15°