



modéc
moteur pneumatique

TR08 Range

Taraudeuse / Tapping tool



MODEC moteur pneumatique
Z.I Les Bosses
26800 Etoile sur Rhône
France

Tel : +33 (0)4 75 40 27 15
Fax : +33 (0)4 75 40 27 36

E-mail : commercial@modéc.fr
Web site : www.modéc.fr



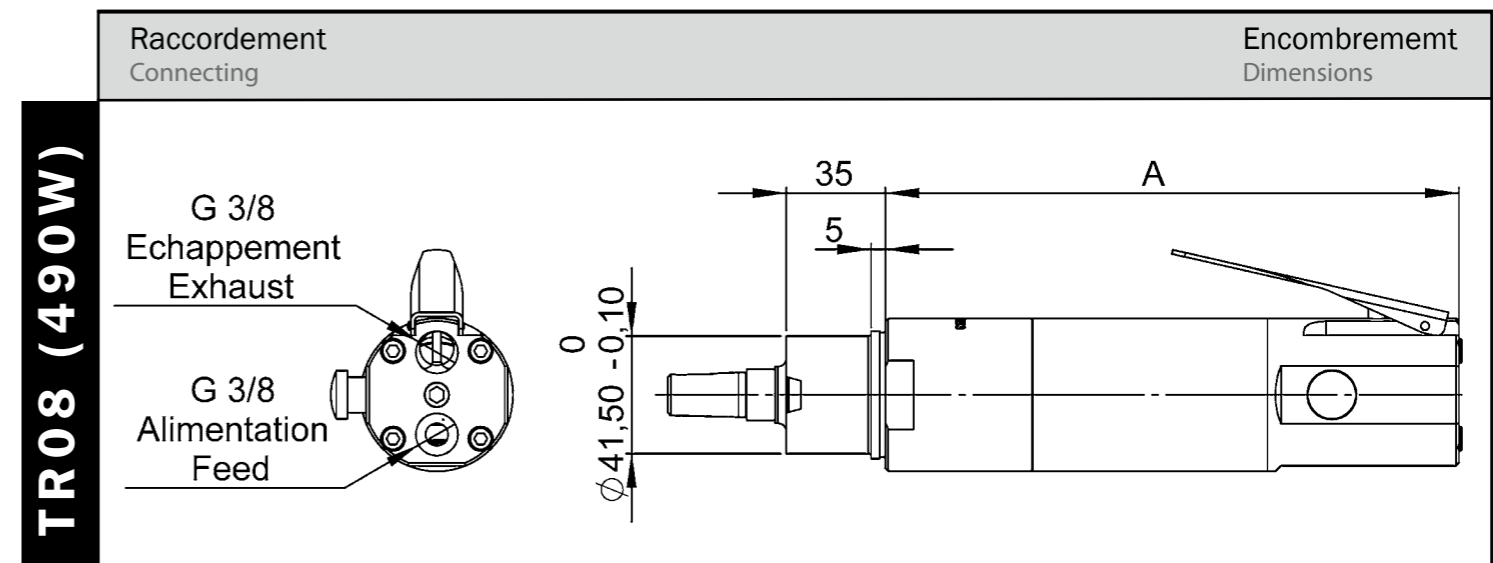
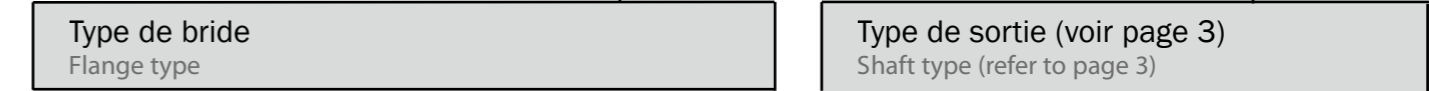
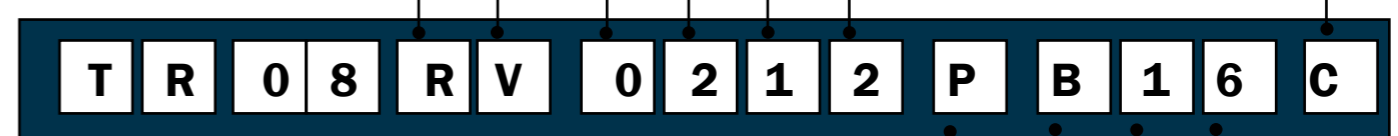
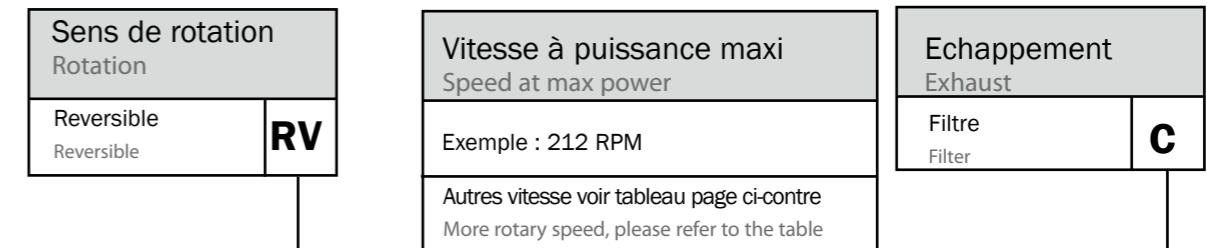
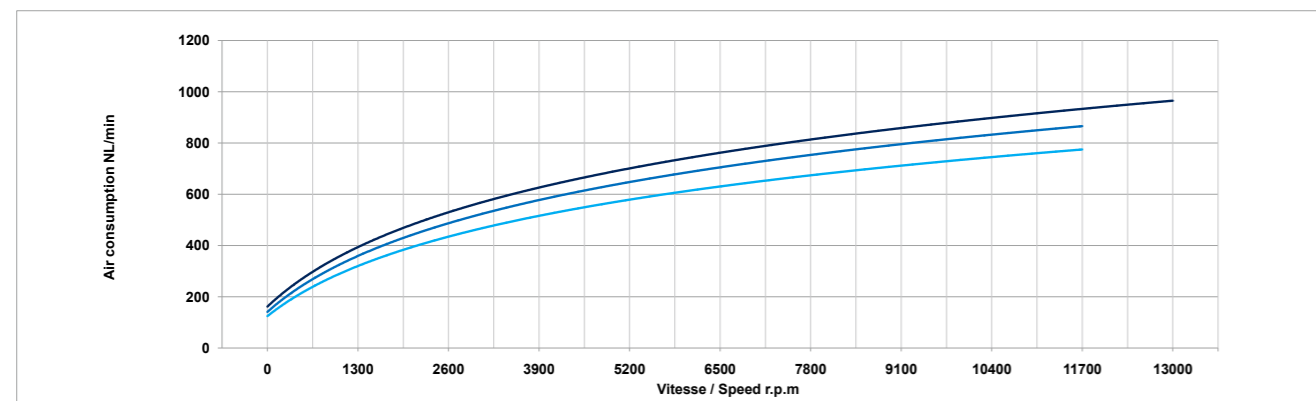
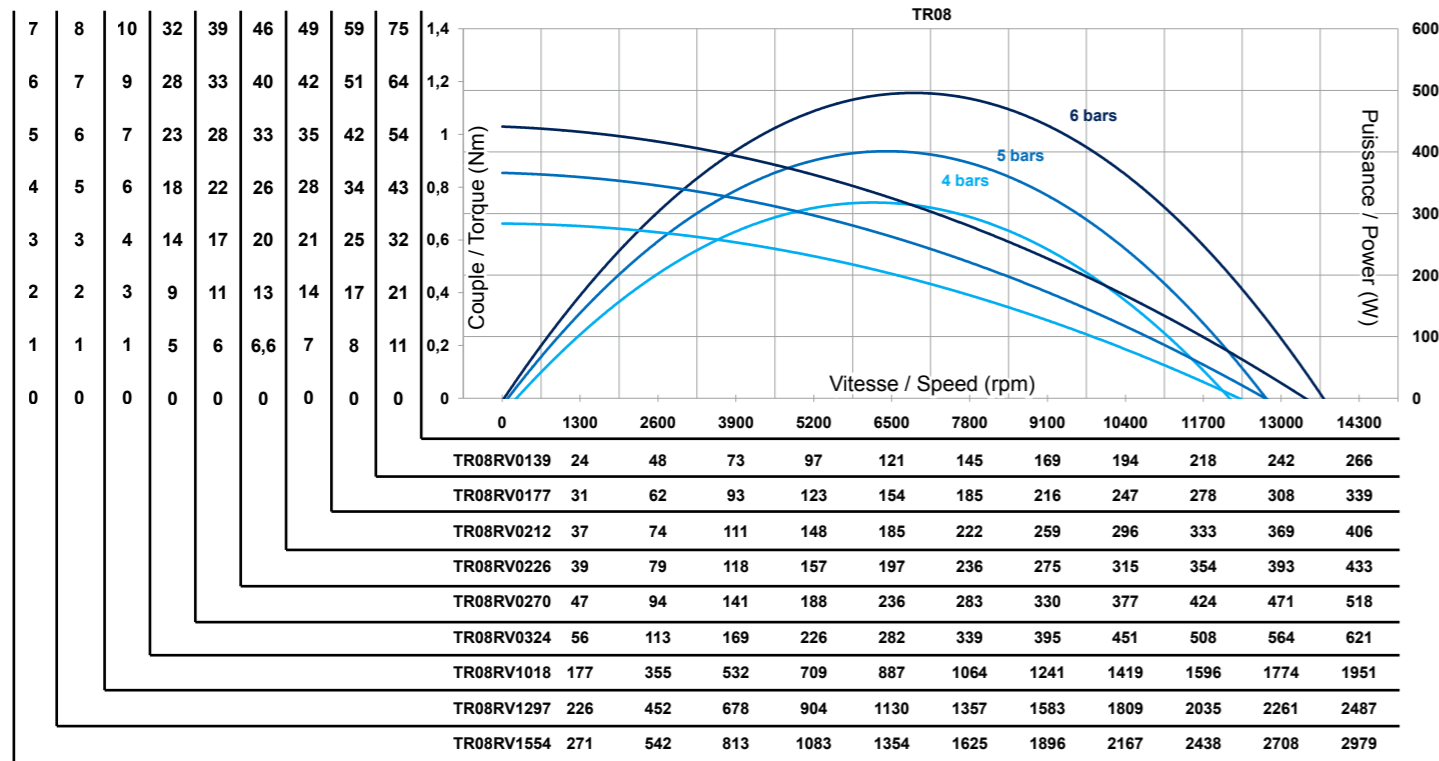
MOTEUR TR08 (250-490W)

PLAGE DE PUISSANCE 250-490W
POWER RANGE 250-490W

Pression d'utilisation 6 bars
Pressure of use 6 bars

Consommation d'air maxi : 1100 l/min.
Air consumption: 1100 l/min.

| TR08 (490W) | Vitesse à puissance maxi (rpm) Speed at Max power (rpm) | Vitesse à vide (rpm) Free speed (rpm) | Couple à Pmax. N.m Pmax Torque N.m | Couple au calage N.m Stall torque N.m | A (mm) | Poids (kg) Weight (kg) |
|-------------|--|--|---------------------------------------|--|--------|---------------------------|
| | | 1554 | 2807 | 3 | 5 | 176 |
| | 1297 | 2344 | 4 | 6 | 176 | 1,8 |
| | 1018 | 1838 | 5 | 8 | 176 | 1,8 |
| | 324 | 585 | 14 | 24 | 203 | 2,1 |
| | 270 | 488 | 17 | 28 | 203 | 2,1 |
| | 226 | 408 | 21 | 34 | 203 | 2,1 |
| | 212 | 383 | 22 | 36 | 203 | 2,1 |
| | 177 | 320 | 26 | 43 | 203 | 2,1 |
| | 139 | 251 | 34 | 55 | 203 | 2,1 |



| | Kv mini distributeur Kv mini distributor | Diamètre mini raccord Mini fitting diameter | Diamètre mini tuyau Mini pipe diameter | Lubrification Lubrication |
|--------|---|--|---|------------------------------|
| Europe | 45 Kv | 7,5 mm | 15 mm | 2,5 gouttes / min |
| US | 3,15 Cv | 0,2955 in | 0,59055 in | 2,5 drops / min |

Valeurs indiquées pour des longueurs ne dépassant pas 5 mètres de flexible, au-delà il faut utiliser un diamètre de flexible plus important.
These recommendation are only valuable for hose lengths inferior to 5 meters. Beyond 5 meters, a larger size of hose diameter has to be used.

| Tableau de conversion / Conversion table | | |
|---|--|--|
| Watt → Horse power Watt x 0,001341 = hp | Newton mètre → Foot-pound Nm x 0,7376 = ib.-ft. | Millimètre → Inch mm x 0,03937 = in |
| Bar → Pound per square inch Bar x 14,5 = PSI | N Litre/minute → Standard cubic per minute L/min x 0,03531 = scfm | Kilogramme → Pound Kg x 2,205 = ib |

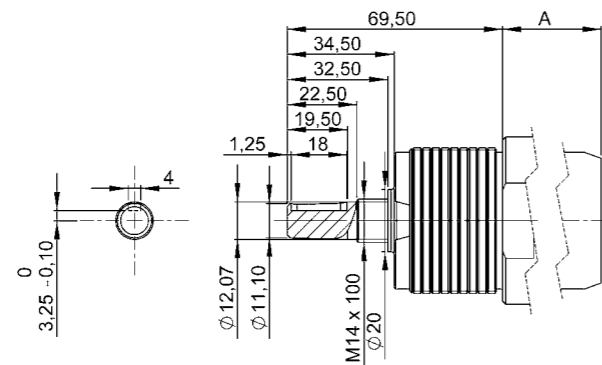


Type de sortie : TR08

Shaft type

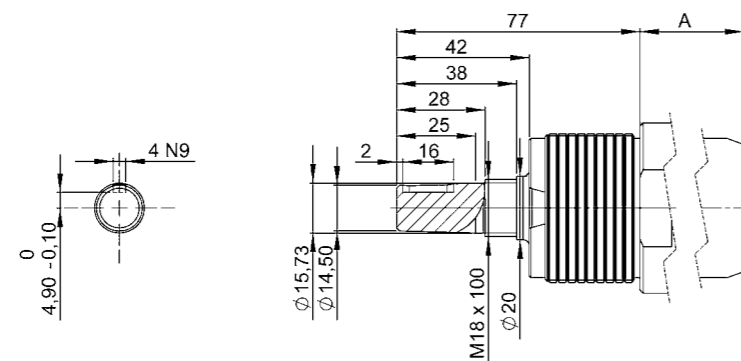
Type B12 : sortie conique B12

B12 type : conic B12 drive



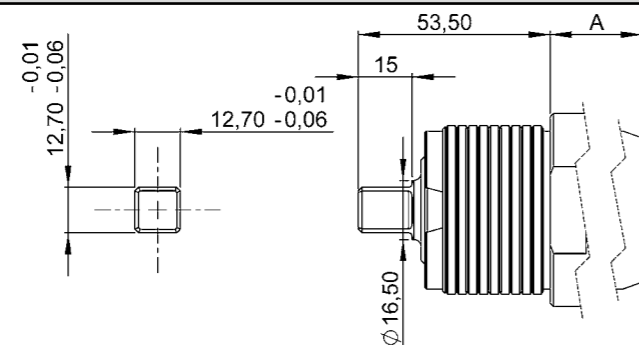
Type B16 : sortie conique B16

B16 type : conic B16 drive



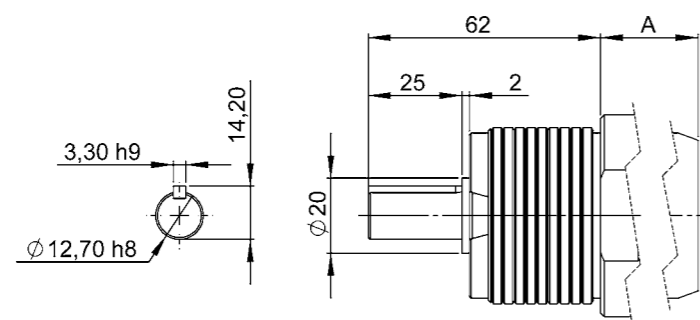
Type CA1 :Sortie carrée

CA1 type : square drive



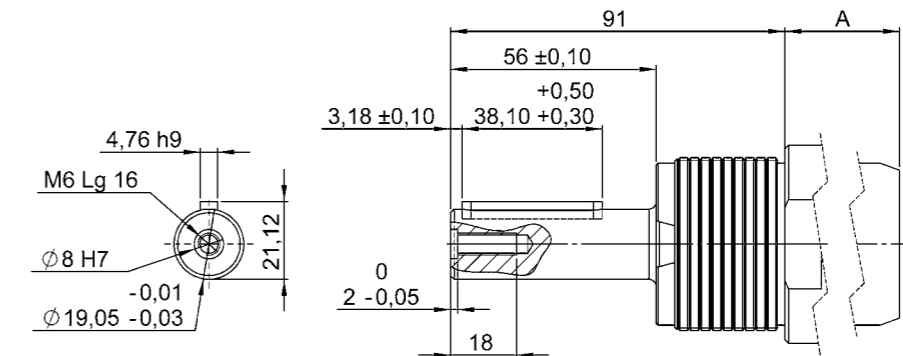
Type CL1 : sortie clavetée

CL1 type : Square key



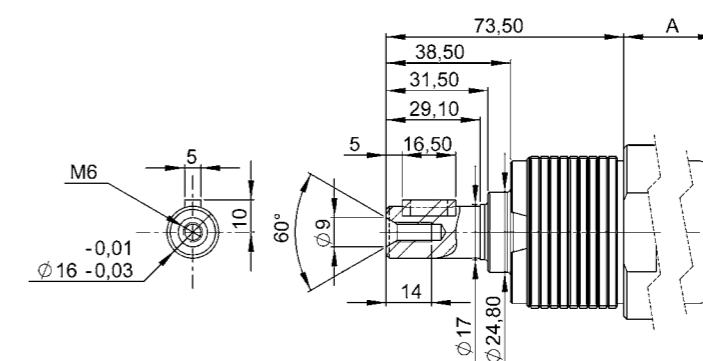
Type CL2 : sortie clavetée

CL2 type : Square key



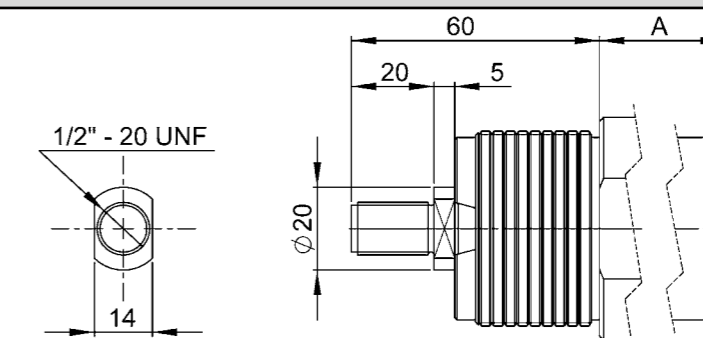
Type CL6 : sortie clavetée

CL6 type : Square key



Type FI1 : Sortie filetée

FI1 type threaded shaft



Modec peut vous réaliser sur plan et vous concevoir tous types de sortie selon vos besoins.
N'hésitez pas à contacter votre revendeur local

Modec can make and design to order any special shaft.
Please do not hesitate to contact local Modec representative.

Capacités de taraudages selon références moteurs

Capacities of tappings according to motors references

| | | M3 | M4 | M5 | M6 | M8 | M10 | M12 | M14 | M16 | M18 | M20 |
|------------|--------------|----|----|----|----|----|-----|-----|-----|-----|-----|-----|
| TR08RV1554 | Aluminium | ■ | | | | | | | | | | |
| | Acier < 70Kg | ■ | | | | | | | | | | |
| TR08RV1297 | Aluminium | ■ | | | | | | | | | | |
| | Acier < 70Kg | ■ | | | | | | | | | | |
| TR08RV1018 | Aluminium | ■ | | | | | | | | | | |
| | Acier < 70Kg | ■ | | | | | | | | | | |
| TR08RV0324 | Aluminium | ■ | | | | | | | | | | |
| | Acier < 70Kg | ■ | | | | | | | | | | |
| TR08RV0270 | Aluminium | ■ | | | | | | | | | | |
| | Acier < 70Kg | ■ | | | | | | | | | | |
| TR08RV0226 | Aluminium | ■ | | | | | | | | | | |
| | Acier < 70Kg | ■ | | | | | | | | | | |
| TR08RV0212 | Aluminium | ■ | | | | | | | | | | |
| | Acier < 70Kg | ■ | | | | | | | | | | |
| TR08RV0177 | Aluminium | ■ | | | | | | | | | | |
| | Acier < 70Kg | ■ | | | | | | | | | | |
| TR08RV0139 | Aluminium | ■ | | | | | | | | | | |
| | Acier < 70Kg | ■ | | | | | | | | | | |

Valeurs indiquées avec des tarauds et une lubrification adéquates.

Values indicated with right taps and lubrication.



MODEC moteur pneumatique
Z.I. Les Bosses -
26800 Etoile-sur-Rhône
France
Tel : +33 (0)4 75 40 27 15
Fax : +33 (0)4 75 40 27 36

E-mail : commercial@modec.fr
 Web site : www.modec.fr

Distribué par / Distributed by :