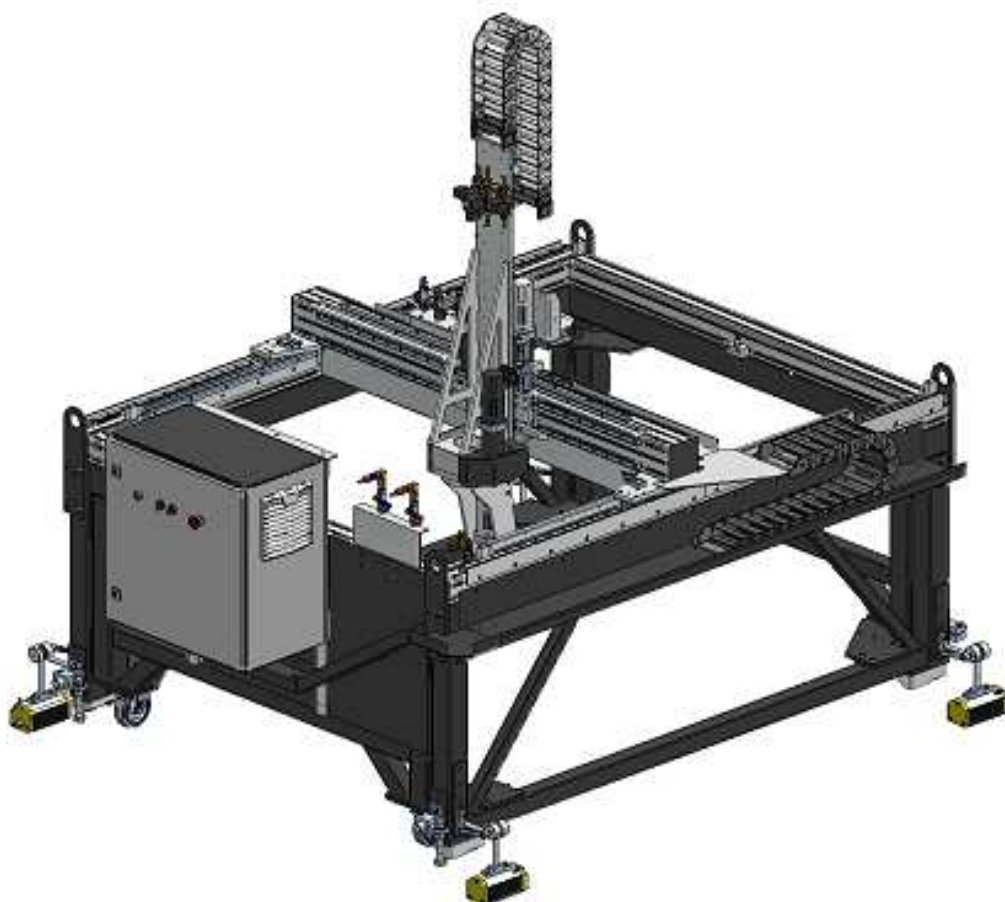


MCM –1000

Pięcioosiowa maszyna do kształtowego wypalania i spawania



Urządzenie jest przeznaczone do cięcia oraz ukosowania kształtowego na rurach, zbiornikach. Proces cięcia i ukosowania odbywa się w cyklu automatycznym. Wyjątkowy system sterowania umożliwia bardzo proste zaprogramowanie wycinanego kształtu bez potrzeby używania dedykowanych programów typu CAD/CAM. Wysokiej jakości silniki typu servo zapewniają dokładne pozycjonowanie palnika względem obrabianego detalu System sterowania zawiera bibliotekę figur np.: koło, elipsa, prostokąt lub innych.

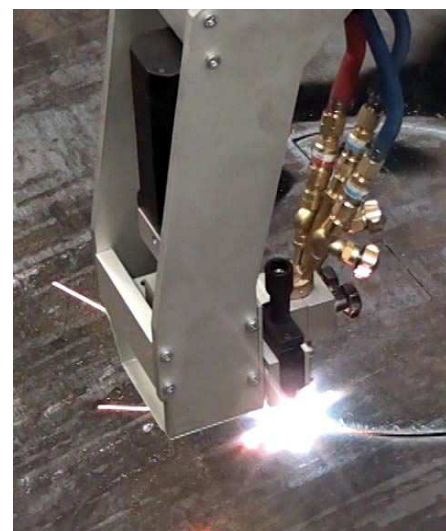
Funkcje i możliwości MCM'a:

- Wypalanie i spawanie otworów kształtowych na płaskich, wklęsłych lub wypukłych (rura)
- Automatyczne cięcie i spawanie w zaprogramowanym cyklu
- Cykl realizowany bez konieczności stosowania systemu śledzenia
- Przyjazny użytkownikowi system programowania bazujący na bibliotece kształtów dostępnej z poziomu operatora.
- Położenie palnika w pełni kontrolowane z program
- W pełni przenośna maszyna bazująca na podstawach magnetycznych umożliwiającą szybkie pozycjonowanie
- Wysokiej jakości i doskonale powtarzalne prowadzenie cyklu cięcia lub spawania



DANE TECHNICZNE MCM-1000

Zasilanie	230V 50-60 Hz,
Zapotrzebowanie mocy	3000 W
Minimalna zewnętrzna średnica rury	3500 mm
Standardowy zakres roboczy*	1000 x 1000 mm
*) na zamówienie dostępne inne wymiary	
Zakres uchylenia palnika	±45°
Maksymalna szybkość ruchu palnika	2.0 m/min
Waga	ok 520 kg
Wymiary: D x S x W	2595 x 2025 x 2050 mm
Ilość kontrolowanych osi	5
Ręczny panel sterowania	standard
Cięcie: <ul style="list-style-type: none">• Acetylenowo-tlenowe• Plazma	standard opcja
Spawanie SAW/GMAW/FCAW/MCAW	na życzenie



Mitglied im **DVS**
DVS – Deutscher Verband für Schweißen
und verwandte Verfahren e.V.



American Welding Society

Supporting Company Member



ZALCO

02-892 Warszawa ul. Bażancja 43, tel.: (22) 894 55 00 fax: (22) 644 65 52, tel.kom. 601 384 666
www.zalco.pl e-mail: zalco@zalco.pl