

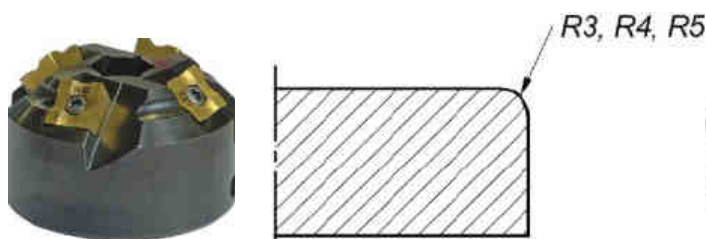
Ręczna ukosowarka do blach BM-15

Profesjonalna ukosowarka BM-15 umożliwia wykonywanie skosów i zaokrągleń na promień na krawędziach blach.

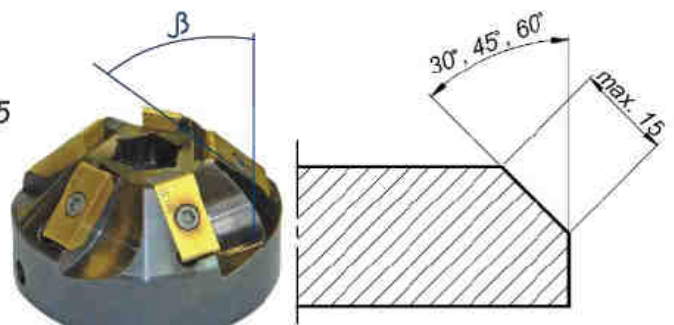
Konstrukcja maszyny umożliwia fazowanie prostoliniowych i krzywoliniowych krawędzi oraz krawędzi otworów o średnicy powyżej 50 mm, w materiałach wykonanych ze stali konstrukcyjnych, stali nierdzewnych oraz z aluminium.

Wymienne głowice, wyposażone są w 5 płytek skrawających, umożliwiają wykonywanie faz o kątach 22,5°, 30°, 37,5°, 45°, 60° oraz promieni R3, R4 i R5. Takie frezowanie blachy daje nam równą i gładką powierzchnię skosu przy zachowaniu wymaganego progu.

Urządzenie posiada płynną regulację szerokości fazy oraz elektroniczną regulację obrotów. Zastosowanie przekładni kątovej zapewnia zwartą budowę i małe gabaryty urządzenia, co pozwala na prace w miejscach o ograniczonym dostępie.



Głowica i płytki na promień R



Głowica i płytki na kąt

BM-15 Dane techniczne

Zasilanie	230V / 50-60Hz
Moc silnika	2000W
Prędkość silnika	2000-5000 obr./min
Min. średnica obrabianych otworów	50 mm
Zakres wykonywanych promieni	R3, R4, R5
Wielkość fazy	15 mm przy 45°
Prędkość posuwu	0,5 – 10 m/min*
Kąt fazy	30°, 45°, 60°
Grubość blachy	min. 1,5 mm
Wymiary (L x W x H)	460 x 150 x 200 mm
Masa	9 kg



Wyposażenie standardowe



ZALCO

ZALCO Sp. z o.o.
Ul. Bażancia 43
02-892 Warszawa
Poland

tel.: +48 (0)22 894 55 00
fax: +48 (0)22 644 65 52
www.zalco.pl
e-mail: zalco@zalco.pl