



ZALCO

Ręczna Fazowarka EKF300 / EKF450

Profesjonalna fazowarka przeznaczona do załamywania krawędzi i ukosowania blach ze stali konstrukcyjnych, nierdzewnych, metali nieżelaznych. Konstrukcja maszyny umożliwia również pracę na promieniach wewnętrznych i zewnętrznych oraz otworach powyżej Ø22. Maszyna występuje w dwóch wersjach do wyboru:

- EKF300 ukosowanie pod kątem 30° szerokość fazy 0 – 7 mm
- EKF450 ukosowanie pod kątem 45° szerokość fazy 0 – 8 mm

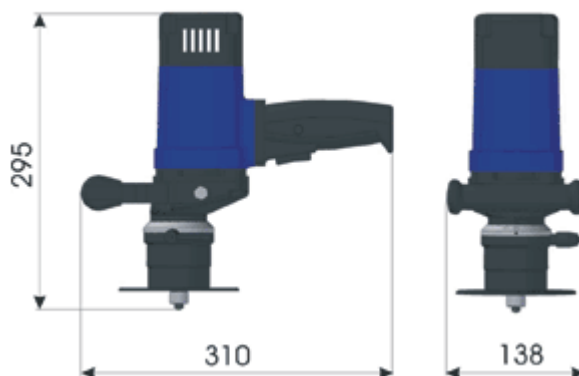
Dane techniczne

Zasilanie	220-240 VAC, 50-60 Hz
Moc	1,5 kW
Prędkość	6000 1/min
Zakres kątów skosu	45° lub opcjonalnie 30°
Szerokość skosu	45° 0-8mm regulacja płynna
Szerokość skosu	30° 0-7mm regulacja płynna
Wymiary D x S x W	310 x 138 x 295mm
Masa	4,6 kg

Ceny netto w PLN

EKF300 wersja 30° - 2000,00

EKF450 wersja 45° - 2200,00



ZALCO Sp. z o.o.
Ul. Bażancia 43
02-892 Warszawa
Poland

tel.: +48 (0)22 894 55 00
fax: +48 (0)22 644 65 52
www.zalco.pl
e-mail: zalco@zalco.pl

NIP: 521-32-61-661
REGON: 015570651
KRS: 0000169376
PKO S.A. VII O/Warszawa
48 1240 1109 1111 0010 0072 8835